



CS Chladnička
EL Ψυγείο
LT Šaldytuvas
SK Chladnička

Návod k použití 2
Οδηγίες Χρήσης 20
Naudojimo instrukcija 40
Návod na používanie 58



Electrolux

OBSAH

1. BEZPEČNOSTNÍ INFORMACE.....	2
2. BEZPEČNOSTNÍ POKYNY	5
3. INSTALACE.....	6
4. PROVOZ.....	10
5. DENNÍ POUŽÍVÁNÍ.....	10
6. TIPY A RADY.....	12
7. ČIŠTĚNÍ A ÚDRŽBA.....	14
8. ODSTRAŇOVÁNÍ ZÁVAD.....	15
9. ZVUKY.....	18
10. TECHNICKÉ ÚDAJE.....	18
11. INFORMACE PRO ZKUŠEBNY.....	18

MYSLÍME NA VÁS

Děkujeme vám, že jste si zakoupili spotřebič značky Electrolux. Produkt, který jste si zvolili, čerpá z desetiletí profesionálních zkušeností a inovací. Při navrhování tohoto důmyslného a stylového spotřebiče jsme mysleli na vaše potřeby. Můžete se proto vždy, když jej používáte, spolehnout, že pokaždé dosáhnete skvělých výsledků.

Vítá vás Electrolux.

Navštivte naše webové stránky:



Rady k používání, brožury, poradce při potížích a informace o servisu a opravách získáte na:

www.electrolux.com/support



Zaregistrujte svůj spotřebič a získejte lepší servis:

www.registerelectrolux.com



Nákup příslušenství, spotřebního materiálu a originálních náhradních dílů pro váš spotřebič:

www.electrolux.com/shop

PÉČE O ZÁKAZNÍKY A SERVIS

Doporučujeme používat originální náhradní díly.

V případě kontaktování našeho autorizovaného servisního střediska mějte u sebe následující údaje: Model, výrobní číslo, sériové číslo.

Tyto informace naleznete na typovém štítku.

 Varování / Důležité bezpečnostní informace

 Všeobecné informace a rady

 Informace o ochraně životního prostředí

Změny vyhrazeny.

1. BEZPEČNOSTNÍ INFORMACE

Tento návod si pečlivě přečtete ještě před instalací spotřebiče a jeho prvním použitím. Výrobce nenes

odpovědnost za žádný úraz ani škodu v důsledku nesprávné instalace nebo použití. Návod k použití vždy uchovávejte na bezpečném a přístupném místě pro jeho budoucí použití.

1.1 Bezpečnost dětí a postižených osob

- Tento spotřebič smí používat děti starší osmi let nebo osoby se sníženými fyzickými, smyslovými nebo duševními schopnostmi nebo osoby bez patřičných zkušeností a znalostí, pouze pokud tak činí pod dozorem nebo vedením, které zohledňuje bezpečný provoz spotřebiče, a pokud rozumí rizikům spojeným s provozem spotřebiče.
- Děti ve věku tří až osmi let mohou tento spotřebič plnit a vyprazdňovat, pokud k tomu dostaly řádné pokyny.
- Osoby s rozsáhlým a komplexním postižením mohou tento spotřebič používat, pokud k tomu dostaly řádné pokyny.
- Děti mladší tří let bez stálého dozoru držte z dosahu spotřebiče.
- Nenechte děti hrát si se spotřebičem.
- Čištění a uživatelskou údržbu spotřebiče by neměly provádět děti bez dozoru.
- Všechny obaly uschovejte z dosahu dětí a řádně je zlikvidujte.

1.2 Všeobecné bezpečnostní informace

- Tento spotřebič je určen pro použití v domácnosti a pro následující způsoby použití:
 - ve farmářských domech, v kuchyňkách pro zaměstnance v obchodech, kancelářích a jiných pracovních prostředích;
 - Pro zákazníky hotelů, motelů, penzionů a jiných ubytovacích zařízení.
- Aby se zabránilo kontaminaci potravin, řiďte se následujícími pokyny:
 - neotevírejte dveře na delší dobu;

- pravidelně čistěte povrchy, které mohou přijít do styku s potravinami a přístupnými vypouštěcími systémy;
- syrové maso a ryby uchovávejte v chladničce ve vhodných nádobách, aby nepřišly navzájem do styku nebo nekapaly na jiné potraviny.
- VAROVÁNÍ: Udržujte volně průchodné větrací otvory na povrchu spotřebiče nebo kolem vestavěného spotřebiče.
- VAROVÁNÍ: K urychlení odmrazování nepoužívejte mechanické ani jiné pomocné prostředky, které nejsou doporučeny výrobcem.
- VAROVÁNÍ: Nepoškozujte chladicí okruh.
- VAROVÁNÍ: V prostoru chladicích spotřebičů nepoužívejte jiné elektrické přístroje, než typy schválené k tomuto účelu výrobcem.
- K čištění spotřebiče nepoužívejte proud vody nebo páru.
- Vyčistěte spotřebič vlhkým měkkým hadrem. Používejte pouze neutrální mycí prostředky. Nepoužívejte prostředky s drsnými částicemi, drátěnky, rozpouštědla nebo kovové předměty.
- Pokud necháte spotřebič prázdný na delší dobu, vypněte jej, odmrazte, vyčistěte, vysušte a nechte dveře otevřené, abyste zabránili vzniku plísní ve spotřebiči.
- Jedno, dvou a tříhvězdičkové oddíly nejsou vhodné k zmrazování čerstvých potravin.
- V tomto spotřebiči neuchovávejte výbušné směsi, jako např. aerosolové spreje s hořlavým hnacím plynem.
- Jestliže je poškozený přívodní kabel, smí ho vyměnit pouze výrobce, autorizované servisní středisko nebo osoba s podobnou příslušnou kvalifikací, jinak by mohlo dojít k úrazu.

2. BEZPEČNOSTNÍ POKYNY

2.1 Instalace



VAROVÁNÍ!

Tento spotřebič smí instalovat jen kvalifikovaná osoba.

- Odstraňte veškerý obalový materiál.
- Poškozený spotřebič neinstalujte ani nepoužívejte.
- Řiďte se pokyny k instalaci dodanými spolu s tímto spotřebičem.
- Při přemísťování spotřebiče buďte vždy opatrní, protože je těžký. Vždy používejte ochranné rukavice a uzavřenou obuv.
- Přesvědčte se, že vzduch může okolo spotřebiče volně proudit.
- Při první instalaci nebo změně směru otevírání dveří počkejte alespoň čtyři hodiny, než spotřebič připojíte k napájení. Olej tak může natéct zpět do kompresoru.
- Před každou činností na spotřebiči (např. změna směru otevírání dveří) vytáhněte zástrčku ze síťové zásuvky.
- Neinstalujte spotřebič v blízkosti topidel, sporáků, trub či varných desek.
- Nevystavujte spotřebič dešti.
- Neinstalujte spotřebič tam, kde by se dostal do přímého slunečního světla.
- Neinstalujte spotřebič v příliš vlhkých či příliš chladných místech.
- Při přemísťování spotřebiče jej nadzdvihněte za přední okraj, abyste zabránili poškrábání podlahy.

2.2 Připojení k elektrické síti



VAROVÁNÍ!

Hrozí nebezpečí požáru nebo úrazu elektrickým proudem.



VAROVÁNÍ!

Při instalaci spotřebiče se ujistěte, že není napájecí kabel nikde zachycený či poškozený.



VAROVÁNÍ!

Nepoužívejte rozbočovací zástrčky ani prodlužovací kabely.

- Spotřebič musí být uzemněn.
- Zkontrolujte, zda údaje na typovém štítku souhlasí s parametry elektrické sítě.
- Vždy používejte správně instalovanou síťovou zásuvku s ochranou proti úrazu elektrickým proudem.
- Dbejte na to, abyste nepoškodili elektrické součásti (např. napájecí kabel, síťovou zástrčku, kompresor). Při výměně elektrických součástí se obraťte na autorizované servisní středisko či elektrikáře.
- Napájecí kabel musí zůstat pod úrovní síťové zástrčky.
- Síťovou zástrčku zapojte do síťové zásuvky až na konci instalace spotřebiče. Po instalaci musí zůstat síťová zástrčka nadále dostupná.
- Neodpojujte spotřebič ze zásuvky tahem za kabel. Vždy tahejte za zástrčku.

2.3 Použití spotřebiče



VAROVÁNÍ!

Hrozí nebezpečí zranění, popálení, úrazu elektrickým proudem nebo požáru.



Spotřebič obsahuje hořlavý plyn isobutan (R600a) - zemní plyn, který je dobře snášen životním prostředím. Dbejte na to, abyste nepoškodili chladicí okruh obsahující isobutan.

- Neměňte technické parametry tohoto spotřebiče.
- Do spotřebiče nekládejte jiná elektrická zařízení (jako např. výrobničky zmrzliny), pokud nejsou výrobcem označena jako použitelná.
- Pokud dojde k poškození chladicího okruhu, ujistěte se, že se v místnosti nenachází zdroje otevřeného ohně či možného vznícení. Místnost vyvětrejte.

- Zabraňte kontaktu horkých předmětů s plastovými částmi spotřebiče.
- Ve spotřebiči neuchovávejte hořlavé plyny a kapaliny.
- Do spotřebiče, do jeho blízkosti nebo na spotřebič neumístejte hořlavé předměty nebo předměty obsahující hořlavé látky.
- Nedotýkejte se kompresoru či kondenzátoru. Jsou horké.

2.4 Vnitřní osvětlení



VAROVÁNÍ!

Nebezpečí úrazu elektrickým proudem!

- Pokud jde o žárovku (žárovky) v tomto spotřebiči a samostatně prodávané náhradní žárovky: Tyto žárovky jsou navrženy tak, aby odolaly extrémním fyzickým podmínkám v domácích spotřebičích, ať už jde o teplotu, vibrace či vlhkost, nebo jsou určeny k signalizaci informací o provozním stavu spotřebiče. Nejsou určeny k použití v jiných spotřebičích a nejsou vhodné k osvětlení místností v domácnosti.

2.5 Čištění a údržba



VAROVÁNÍ!

Hrozí nebezpečí poranění nebo poškození spotřebiče.

- Před čištěním nebo údržbou spotřebič vždy vypněte a vytáhněte síťovou zástrčku ze zásuvky.
- Tento spotřebič obsahuje uhlovodíky v chladicí jednotce. Údržbu a doplnění jednotky smí provádět pouze kvalifikovaná osoba.
- Pravidelně kontrolujte vypouštěcí otvor spotřebiče a v případě potřeby jej vyčistěte. Jestliže je otvor ucpaný, bude se na dně spotřebiče shromažďovat voda.

2.6 Obsluha

- Pro opravu spotřebiče se obraťte na autorizované servisní středisko. Používejte výhradně originální náhradní díly.
- Uvědomte si, že opravy svépomocí a neprofesionální opravy mohou mít bezpečnostní následky a mohou zneplatnit záruku.
- Následující náhradní díly budou dostupné po dobu sedmi let po ukončení výroby tohoto modelu: termostaty, snímače teploty, desky s tištěnými obvody, zdroje osvětlení, dveřní kliky, dveřní závěsy, nádobky a koše. Uvědomte si, že některé z těchto náhradních dílů jsou dostupné pouze profesionálním opravářům a že ne všechny díly jsou vhodné pro všechny modely.
- Dveřní těsnění budou dostupná po dobu 10 let od ukončení výroby tohoto modelu.

2.7 Likvidace



VAROVÁNÍ!

Hrozí nebezpečí úrazu či udušení.

- Odpojte spotřebič od elektrické sítě.
- Odřízněte a vyhodte síťový kabel.
- Odstraňte dveře, abyste zabránili uvěznění dětí a domácích zvířat ve spotřebiči.
- Chladicí okruh a izolační materiály tohoto spotřebiče neškodí ozonové vrstvě.
- Izolační pěna obsahuje hořlavé plyny. Pro informace ohledně správné likvidace spotřebiče se obraťte na místní úřady.
- Nepoškozujte část chladicí jednotky, která se nachází blízko výměníku tepla.

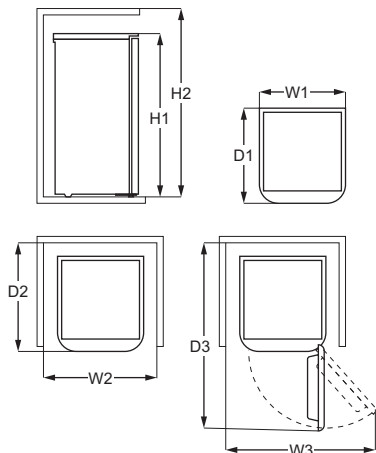
3. INSTALACE



VAROVÁNÍ!

Viz kapitoly o bezpečnosti.

3.1 Rozměry



Celkové rozměry ¹⁾		
H1	mm	847
W1	mm	496
D1	mm	496

¹⁾ výška, šířka a hloubka spotřebiče bez držadla a nožiček

Prostor potřebný při používání ¹⁾		
H2	mm	947
W2	mm	696
D2	mm	571

¹⁾ výška, šířka a hloubka spotřebiče včetně držadla a prostoru potřebného pro volné proudění chladicího vzduchu

Celkový prostor potřebný při používání ¹⁾		
H2	mm	947
W3	mm	926

Celkový prostor potřebný při používání ¹⁾		
D3	mm	1043

¹⁾ výška, šířka a hloubka spotřebiče včetně držadla, prostoru potřebného pro volné proudění chladicího vzduchu a prostoru potřebného k otevírání dveří v minimálním úhlu, který umožňuje vyjímání veškerého vnitřního vybavení

3.2 Umístění

Tento spotřebič není určen k použití jako vestavný spotřebič.

Pokud nebudou z důvodu odlišné instalace dodrženy požadavky na prostor pro volně stojící spotřebič, spotřebič bude fungovat správně, ale může se lehce zvýšit spotřeba energie.

Abyste zajistili co nejlepší funkci spotřebiče, neměli byste jej instalovat v blízkosti zdrojů tepla (trouby, sporáků, radiátorů nebo varných desek) nebo na místě s přímým slunečním svitem. Dbejte na to, aby kolem zadní stěny skříň spotřebiče mohl volně proudit vzduch.

Tento spotřebič by měl být instalován na suchém, dobře větraném místě ve vnitřních prostorách.

Jestliže je spotřebič umístěn pod závěsnými skříňkami kuchyňské linky, je pro zajištění správného výkonu nutné dodržet minimální vzdálenost od horní části skříně spotřebiče. V ideálním případě by však spotřebič pod závěsnými skříňkami umístěn být neměl. Jedna nebo více nastavitelných nožiček na spodku skříně zajišťují vyrovnané postavení spotřebiče.



POZOR!

Pokud umístíte spotřebič ke stěně, použijte dodané zadní rozpěrky nebo dodržujte minimální vzdálenost uvedenou v pokynech k instalaci.



POZOR!

Pokud instalujete spotřebič u stěny, prostudujte si pokyny k instalaci, abyste porozuměli minimální vzdálenosti mezi stěnou a stranou spotřebiče, kde se nachází dveřní závěsy, abyste zajistili dostatek místa k otevření dveří při vyjímání vnitřního vybavení (např. při čištění).

Tento spotřebič je určen k použití při pokojové teplotě v rozsahu 16°C až 38°C.



Správný provoz spotřebiče lze zaručit pouze v rámci stanoveného teplotního rozsahu.



Pokud máte jakékoliv pochybnosti ohledně místa instalace spotřebiče, obraťte se prosím na prodejce, na náš zákaznický servis nebo na nejbližší autorizované servisní středisko.



Spotřebič musí být možné odpojit od elektrické sítě. Zástrčka proto musí být i po instalaci dobře přístupná.

3.3 Připojení k elektrické síti

- Spotřebič smí být připojen k síti až po ověření, že napětí a frekvence uvedené na typovém štítku odpovídají napětí v domácí síti.
- Spotřebič musí být uzemněn. Zástrčka napájecího kabelu je k tomuto účelu vybavena příslušným kontaktem. Pokud není domácí zásuvka uzemněná, poraďte se s odborníkem a připojte spotřebič k samostatnému uzemnění v souladu s platnými předpisy.
- Výrobce odmítá veškerou odpovědnost v případě nedodržení výše uvedených pokynů.
- Tento spotřebič je v souladu se směrnicemi EHS.

3.4 Vyrovnaní

Při umíst'ování spotřebiče dbejte na to, aby stál vodorovně. Toho lze dosáhnout pomocí dvou seřiditelných nožek v přední části dole.

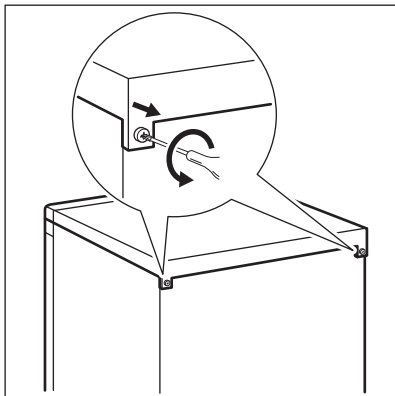
3.5 Změna směru otvírání dveří



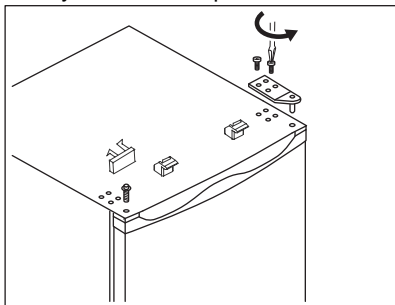
VAROVÁNÍ!

Před každou činností vytáhněte zástrčku ze síťové zásuvky.

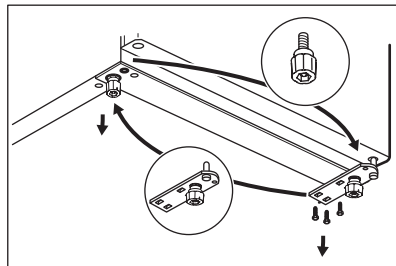
1. Ujistěte se, že je spotřebič ve vzpřímené poloze.
2. Otevřete dveře a vyjměte jejich vybavení. Viz kapitolu „Denní používání“. Zavřete dvířka.
3. Demontujte šrouby na zadní straně horního krytu.



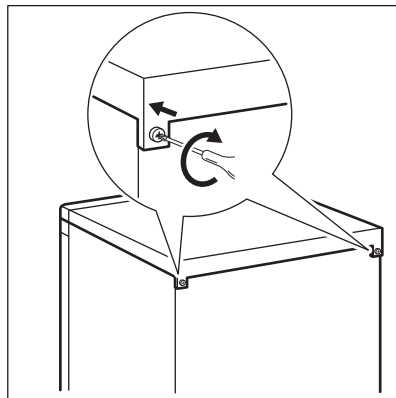
4. Horní kryt nadzdvihněte a položte ho na měkký povrch.
5. Sejměte ozdobný kryt a uložte ho na bezpečné místo.
6. Vyšroubujte dva šrouby, které spojují horní závěs. Horní závěs spolu se šrouby uložte na bezpečné místo.



7. Nadzdvihněte dveře a položte je na měkký povrch.
8. Spotřebič opatrně naklopte na měkkou balící pěnu nebo podobný materiál, abyste zabránili poškození zadní strany spotřebiče a podlahy.
9. Vyjměte horní záslepku a nasadte ji na nezakrytý otvor horního závěsu na druhé straně spotřebiče. Záslepku pevně zatlačte do otvoru.
10. Vyšroubujte šrouby dolního dveřního závěsu a seřiditelné nožičky. Přemístěte je na druhou stranu spotřebiče.



11. Nasadte dveře na nové místo tak, aby čep zapadl do pouzdra u dílu dolního rámu.
12. Upevněte horní závěs. Čep musí zapadnout do pouzdra u dílu horního rámu.
13. Upevněte dolní závěs a neutahujte šrouby, dokud dveře nebudou v zavěšené poloze a vyrovnané.
14. Připevněte ozdobný kryt na protější straně.
15. Zavřete dvířka a utáhněte oba závěsy.
16. Nasadte horní kryt a utáhněte šrouby na zadní straně.



Nainstalujte vybavení dveří.

Před připojením spotřebiče k napájení počkejte alespoň 4 hodiny.

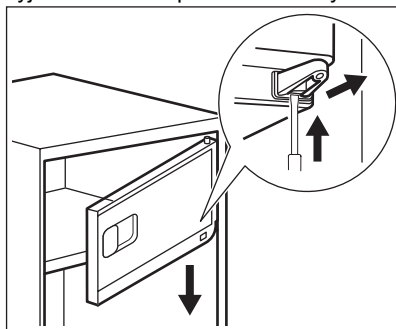
3.6 Změna směru otevírání dvířek mrazicího oddílu



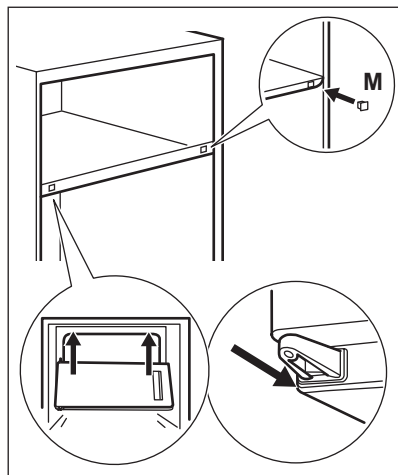
VAROVÁNÍ!

Před každou činností vytáhněte zástrčku ze síťové zásuvky.

1. Mírně otevřete dvířka mrazicího oddílu. Pomocí malého šroubováku mírně zatlačte pružinu nahoru v otvoru dolního ložiska dvířek a vyjměte ložisko společně s dvířky.



2. Otočte dvířka mrazicího oddílu o 180 stupňů a vsaďte dolní ložisko dvířek do dolního otvoru pro ložisko ve dvířkách mrazicího oddílu.



3. Nadzdvihněte dvířka mrazicího oddílu mírně nahoru, vsaďte je do horního ložiska dvířek a současně zasuňte dolní ložisko dvířek do čtvercového otvoru.
4. Namontujte krytku (M) na opačné straně.

4. PROVOZ

4.1 Zapnutí

1. Zasuňte zástrčku do zásuvky.
2. Otočte regulátorem teploty po směru hodinových ručiček na střední nastavení.

4.2 Vypnutí

Chcete-li spotřebič vypnout, otočte regulátorem teploty do polohy „O“.

Spotřebič můžete také odpojit od sítě.

4.3 Regulace teploty

Teplota se reguluje automaticky. Teplotu uvnitř spotřebiče však můžete zadat sami.

Při volbě nastavení mějte na paměti, že teplota uvnitř spotřebiče závisí na:

- teplotě v místnosti,
- četnosti otevírání dveří,
- množství uložených potravin,
- umístění spotřebiče.

Optimální je obvykle střední nastavení.

Chcete-li spotřebič nastavit:

1. Otočte regulátorem teploty po směru hodinových ručiček, chcete-li uvnitř spotřebiče dosáhnout nižší teploty.
2. Otočte regulátorem teploty proti směru hodinových ručiček, chcete-li uvnitř spotřebiče dosáhnout vyšší teploty.

Nastavení „O“ znamená, že spotřebič je vypnutý.

5. DENNÍ POUŽÍVÁNÍ



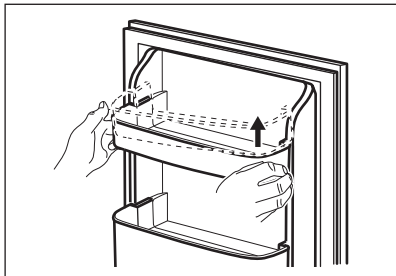
POZOR!

Tento chladicí spotřebič není vhodný ke zmrazování potravin.

5.1 Odstranění a instalace dveřní police

Chcete-li vyjmout dveřní polici:

1. Chytněte polici po levé straně.
2. Nadzdvihněte pravou stranu police, dokud se neuvolní z úchytu.



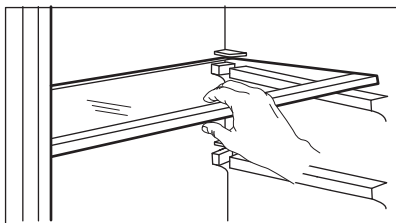
3. Nadzdvihněte levou stranu police a vyjměte ji.

Opětovně vsazení police do dveří:

1. Položte polici na dveře naplocho.
2. Polici současně zatlačte na obou stranách dolů tak, aby zapadla do obou úchytů.

5.2 Přemístitelné police

Na stěnách chladicího oddílu je několik kolejniček, do kterých lze zasunout police podle vlastních představ.



- i** Skleněná police nad zásuvkou na zeleninu musí ale vždy zůstat na svém místě, aby byl zajištěn správný oběh vzduchu.

5.3 Zásuvka na zeleninu

Ve spodní části spotřebiče se nachází speciální zásuvka na zeleninu vhodná k uchování ovoce a zeleniny.

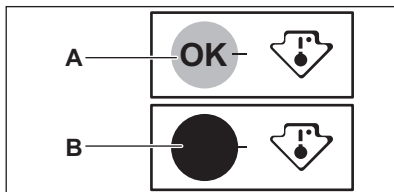
5.4 Ukazatel teploty

Pro správné uchování potravin je chladnička vybavena ukazatelem teploty. Symbol na boční stěně spotřebiče

označuje nejchladnější oblast v chladničce.

Pokud se zobrazí OK (A), vložte čerstvé potraviny do oblastí vyznačené symbolem, pokud ne (B), vyčkejte alespoň 12 hodin a zkontrolujte, zda je to OK (A).

Pokud to stále není OK (B), upravte nastavení na chladnější hodnotu.



5.5 Uskladnění zmrazených potravin

Po prvním spuštění spotřebiče nebo po jeho dlouhodobé odstavce nechte spotřebič před vložením potravin do oddílu běžet alespoň tři hodiny.

Potraviny by měly být umístěny alespoň 15 mm od dveří.



POZOR!

V případě náhodného rozmrazení, například z důvodu výpadku proudu, a pokud výpadek proudu trval delší dobu, než je uvedeno na typovém štítku (skladovací doba při poruše), je nutné rozmrazené potraviny rychle spotřebovat nebo ihned uvařit či upéct a potom opět ochladit a zmrazit.

5.6 Rozmrazování

Hlubokozmrazené nebo zmrazené potraviny je možné před použitím rozmrazit v chladicím oddílu nebo při pokojové teplotě, podle toho, kolik máte času.

Malé kousky lze dokonce tepelně upravovat ještě zmrazené, přímo z mrazničky: v tom případě bude tepelná úprava trvat déle.

5.7 Miska na výrobu kostek ledu

Spotřebič je vybaven jednou nebo více miskami na výrobu kostek ledu.



K vyjímání misek z mrazicího oddílu nepoužívejte kovové nástroje.

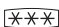
1. Naplňte misky na výrobu kostek ledu vodou.
2. Vložte misky do mrazicího oddílu.

6. TIPY A RADY

6.1 Tipy pro úsporu energie

- Chladnička: Nejúspornější využití energie je zajištěno v konfiguraci s rovnoměrně rozloženými zásuvkami ve spodní části spotřebiče a policemi. Poloha dveřních košů neovlivňuje spotřebu energie.
- Neotvírejte často dveře ani je nenechávejte otevřené déle, než je nutné.
- Mraznička: Čím chladnější nastavení teploty, tím vyšší spotřeba energie.
- Chladnička: Nenastavujte příliš vysokou teplotu, abyste šetřili energii, pokud to nevyžadují vlastnosti potravin.
- Jestliže je okolní teplota vysoká, regulátor teploty je nastaven na chladnější teplotu a spotřebič je zcela zaplněný, může kompresor běžet nepřetržitě a způsobit, že se na výparníku tvoří námraza nebo led. V takovém případě nastavte regulátor teploty na vyšší teplotu, abyste umožnili automatické odmrazování, a ušetřili tak energii.
- Zajistěte dobré větrání. Nezakrývejte větrací mřížky nebo otvory.

6.2 Tipy pro skladování mražených potravin

- Oddíl mrazničky je označen značkou .
- Vyšší nastavení teploty uvnitř spotřebiče může vést ke kratší době použitelnosti potravin.

- Celý mrazicí oddíl je vhodný k uchovávání mražených potravin.
- Ponechte kolem potravin dostatek místa, aby mohl volně proudit vzduch.
- Informace o adekvátním uchovávání a době použitelnosti potravin naleznete na štítku jejich balení.
- Potravinu je důležité zabalit takovým způsobem, který brání proniknutí vody, vlhkosti nebo kondenzace.

6.3 Tipy při nakupování

Po nákupu potravin:

- Ujistěte se, že balení není poškozené - potraviny by mohly být znehodnoceny. Pokud je balení nafouknuté nebo vlhké, nemuselo být uchováno při optimálních podmínkách a mohlo se začít rozmrazovat.
- Abyste omezili proces rozmrazování, mražené potraviny nakupujte na konci vašeho nakupování a přepravujte je v termoizolační chladicí tašce.
- Mražené potraviny vložte po návratu z obchodu okamžitě do mrazničky.
- Pokud se potraviny byly jen částečně rozmrazily, již je nezmrazujte. Co nejdříve je zkonzumujte.
- Řiďte se datem spotřeby a informacemi o uchovávání na balení potravin.

6.4 Doba použitelnosti potravin v oddílu mrazničky

Druh potravin	Doba použitelnosti (měsíce)
Chléb	3
Ovoce (kromě citrusů)	6 - 12
Zelenina	8 - 10
Zbytky bez masa	1 - 2
Mléčné výrobky:	
Máslo	6 - 9
Měkký sýr (např. mozzarella)	3 - 4
Tvrdý sýr (např. parmazán, čedar)	6
Mořské plody:	
Tučné ryby (např. losos, makrela)	2 - 3
Libové ryby (např. treska, platýs)	4 - 6
Krevety	12
Vyloupanuté mušle a slávky	3 - 4
Vařené ryby	1 - 2
Maso:	
Drůbež	9 - 12
Hovězí	6 - 12
Vepřové	4 - 6
Jehněčí	6 - 9
Klobása	1 - 2
Šunka	1 - 2
Zbytky s masem	2 - 3


6.5 Tipy pro chlazení čerstvých potravin

- Střední nastavení teploty zajišťuje dobré uchování čerstvých potravin. Vyšší nastavení teploty uvnitř spotřebiče může vést ke kratší době použitelnosti potravin.
- Zakryjte potraviny obalem, abyste zachovali jejich čerstvost a aroma.
- Vždy používejte uzavřené nádoby na tekutina a na potraviny, abyste zabránili vzniku vůní a pachů v oddílu.
- Abyste zabránili mísení vůní mezi uvařenými a syrovými potravinami, zakryjte uvařené potraviny a oddělte je od syrových.
- Potraviny se doporučuje rozmrazovat uvnitř chladničky.
- Do spotřebiče nevkládejte horké potraviny. Ujistěte se, že vychladly na

pokožkovou teplotu, než je vložíte dovnitř.

- Abyste zabránili plýtvání potravinami, nové potraviny by měly být uloženy vždy za staršími.

6.6 Tipy pro chlazení potravin

- Oddíl pro čerstvé potraviny je označen značkou  (na typovém štítku).
- Maso (všechny typy): zabalte do vhodného obalu a položte na skleněnou polici nad zásuvku na zeleninu. Maso skladujte nejdéle 1–2 dny.
- Ovoce a zelenina: důkladně vyčistěte (odstraňte znečištění) a vložte do speciální zásuvky (zásuvka na zeleninu).

- V chladniče se nedoporučuje uchovávat exotické ovoce, jako jsou banány, mango, papája, apod.
- Zelenina, jako jsou rajčata, brambory, cibule a česnek, by se neměla uchovávat v chladniče.
- Máslo a sýr: vložte do vzduchotěsné nádoby nebo zabalte do hliníkové fólie či do polyetylénového sáčku, aby k nim měl vzduch co nejméně přístup.
- Láhve: uzavřete je víčkem a uložte je buď do police na láhve ve dveřích spotřebiče, nebo do stojanu na láhve (je-li součástí výbavy).
- Vždy si prostudujte datum spotřeby potravin, abyste věděli, jak dlouho je lze uchovávat.

7. ČIŠTĚNÍ A ÚDRŽBA



VAROVÁNÍ!

Viz kapitoly o bezpečnosti.

7.1 Čištění vnitřku spotřebiče

Před prvním použitím spotřebiče je nutné vnitřek a veškeré vnitřní příslušenství omýt vlažnou vodou s trochou neutrálního mycího prostředku, aby se odstranil typický pach nového výrobku, a pak důkladně vytřít dosucha.



POZOR!

Nepoužívejte čisticí prostředky, abrazivní prášky, čističe na bázi chlóru nebo ropy, které mohou poškodit povrch spotřebiče.



POZOR!

Příslušenství a součásti spotřebiče nejsou vhodné pro mytí v myčce nádobí.

7.2 Pravidelné čištění

Spotřebič je nutné pravidelně čistit:

1. Vnitřek a všechno vnitřní příslušenství omyjte vlažnou vodou s trochou neutrálního mycího prostředku.
2. Pravidelně kontrolujte těsnění dveří a otírejte je, aby bylo čisté, bez usazených nečistot.
3. Vše důkladně opláchněte a osušte.

7.3 Odmrazování spotřebiče



POZOR!

K odstraňování námrazy z výparníku nikdy nepoužívejte ostré kovové nástroje, protože byste ho mohli poškodit.

K urychlení odmrazování nepoužívejte mechanické nebo jiné pomocné prostředky, které nejsou doporučeny výrobcem.



Asi 12 hodin před odmrazováním nastavte nižší teplotu, aby se vytvořila dostatečná zásoba chladu pro případ přerušení provozu spotřebiče.



Odmrazování chladicího oddílu se provádí automaticky.

Mrazicí oddíl odmrazujte, když vrstva námrazy dosáhne tloušťky kolem 3–5 mm.

Odmrazování mrazicího oddílu:

1. Vypněte spotřebič nebo vytáhněte zástrčku ze zásuvky.
2. Vyjměte všechny uložené potraviny, zabalte je do několika vrstev novin a uložte je na chladné místo.

**POZOR!**

Zvýšení teploty zmrazených potravin během odmrazování může zkrátit dobu jejich skladování.

Nedotýkejte se zmrazených potravin mokřkýma rukama. Ruce by vám mohly k potravinám přimrznout.

3. Vyjměte misku na výrobu kostek ledu.
4. Nechte dvířka otevřená. Zabezpečte podlahu před rozmrazovanou vodou např. pomocí hadru nebo ploché nádoby.
5. Chcete-li odmrazování urychlit, vložte do mrazicího oddílu hrnec s teplou vodou. Odstraňujte také kusy ledu, které odpadnou ještě před dokončením odmrazování.

6. Po skončení odmrazování důkladně vysušte vnitřní prostor.
7. Zapněte spotřebič a zavřete dvířka.
8. Otočte regulátorem teploty na nejnižší nastavení a nechte spotřebič takto běžet tři hodiny.

Teprve poté vložte potraviny zpět do mrazicího oddílu.

7.4 Vyřazení spotřebiče z provozu

Jestliže spotřebič nebudete po dlouhou dobu používat, proveďte následná opatření:

1. Odpojte spotřebič od elektrické sítě.
2. Vyjměte všechny potraviny.
3. Spotřebič odmrázte.
4. Vyčistěte spotřebič a všechno příslušenství.
5. Nechte dveře pootevřené, abyste zabránili vzniku nepříjemných pachů.

8. ODSTRAŇOVÁNÍ ZÁVAD

**VAROVÁNÍ!**

Viz kapitoly o bezpečnosti.

8.1 Co dělat, když...

Problém	Možná příčina	Řešení
Spotřebič nefunguje.	Spotřebič je vypnutý.	Zapněte spotřebič.
	Síťová zástrčka není správně připojená do zásuvky.	Správně připojte síťovou zástrčku do zásuvky.
	Zásuvka není pod napětím.	Do zásuvky připojte jiný elektrický spotřebič. Obratě se na kvalifikovaného elektrikáře.
Spotřebič je hlučný.	Spotřebič není správně podepřen.	Zkontrolujte, zda je spotřebič stabilní.
Kompresor funguje nepřetržitě.	Teplota není nastavena správně.	Viz pokyny v kapitole „Provoz“.
	Uložili jste příliš velké množství potravin najednou.	Počkejte několik hodin a pak znovu zkontrolujte teplotu.
	Teplota v místnosti je příliš vysoká.	Vit kapitolu „Instalace“.

Problém	Možná příčina	Řešení
	Vložili jste do spotřebiče příliš teplé potraviny.	Před uložením nechte potraviny vychladnout na pokojovou teplotu.
	Dvířka nejsou správně zavřená.	Viz část „Zavření dvířek“.
Dvířka nejsou zarovnaná nebo si překáží s ventilační mřížkou.	Spotřebič není vyrovnaný.	Viz pokyny k instalaci.
Dvířka nelze snadno otevřít.	Pokusili jste se znovu otevřít dvířka ihned po jejich uzavření.	Vyčkejte několik sekund po zavření dvířek, než je znovu otevřete.
Osvětlení nefunguje.	Osvětlení je v pohotovostním režimu.	Zavřete a otevřete dvířka.
	Žárovka je vadná.	Obraťte se na nejbližší autorizované servisní středisko.
Ve spotřebiči je příliš mnoho námrazy a ledu.	Dvířka nejsou správně zavřená.	Viz část „Zavření dvířek“.
	Těsnění je zdeformované nebo znečištěné.	Viz část „Zavření dvířek“.
	Potraviny nejsou řádně zabalené.	Zabalte potraviny lépe.
	Teplota není nastavena správně.	Viz pokyny v kapitole „Provoz“.
	Spotřebič je zcela naplněný a je nastaven na nejnižší teplotu.	Nastavte vyšší teplotu. Viz pokyny v kapitole „Provoz“.
	Teplota nastavená ve spotřebiči je příliš nízká a okolní teplota je příliš vysoká.	Nastavte vyšší teplotu. Viz pokyny v kapitole „Provoz“.
Po zadní stěně chladničky teče voda.	Během automatického rozmrazování se na zadní stěně rozpouští námraza.	To je v pořádku. Vodu vysušte měkkým hadříkem.
Na zadní stěně chladničky je příliš mnoho kondenzované vody.	Dvířka byla otvírána příliš často.	Dvířka otevírejte jen v případě potřeby.
	Dvířka nejsou zcela dovřená.	Ujistěte se, že jsou dvířka zcela dovřená.
	Uložené potraviny nebyly zabalené.	Před uložením do spotřebiče potraviny zabalte do vhodného obalu.

Problém	Možná příčina	Řešení
V chladničce teče voda.	Vložené potraviny brání odtoku vody do sběrače vody.	Ujistěte se, že se potraviny nedotýkají zadní stěny.
	Otvor pro odtok vody je ucpaný.	Vyčistěte otvor pro odtok vody.
Na podlahu teče voda.	Vývod pro vodu vzniklou rozpouštěním není připojen k odpařovací misce nad kompresorem.	Připojte vývod rozpuštěné vody do odpařovací misky.
Teplota ve spotřebiči je příliš nízká / příliš vysoká.	Teplota není správně nastavena.	Nastavte vyšší/nížší teplotu.
	Dvířka nejsou správně zavřena.	Viz část „Zavření dvířek“.
	Teplota potravin je příliš vysoká.	Nechte potraviny vychladnout na pokojovou teplotu, teprve pak je vložte do spotřebiče.
	Uložili jste příliš velké množství potravin najednou.	Najednou ukládejte menší množství potravin.
	Tloušťka námrazy je větší než 4–5 mm.	Spotřebič odmrázte.
	Dvířka byla otvírána příliš často.	Dvířka otevírejte jen v případě potřeby.



Pokud tyto rady nevedou k požadovanému výsledku, zavolejte nejbližší autorizované servisní středisko.

8.2 Výměna žárovky

Tento spotřebič je vybaven vnitřním osvětlením pomocí LED diod s dlouhou životností.

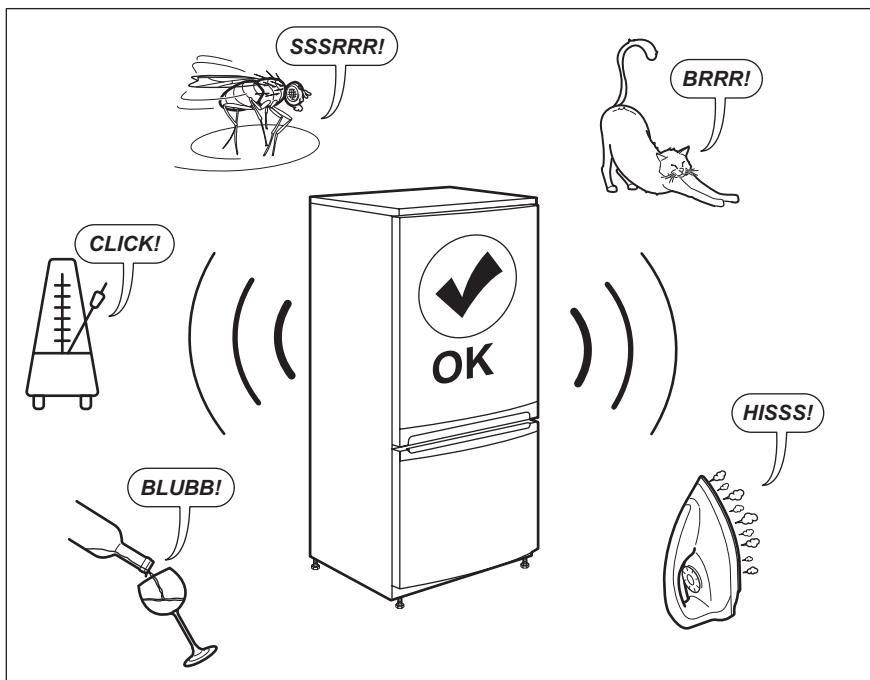
Vnitřní osvětlení smí vyměňovat pouze autorizované servisní středisko.

Kontaktujte autorizované servisní středisko.

8.3 Zavření dveří

1. Vyčistěte těsnění dveří.
2. Pokud je to nutné, dveře seřídte. Řiďte se pokyny v části „Instalace“.
3. V případě potřeby vadné těsnění dveří vyměňte. Kontaktujte autorizované servisní středisko.

9. ZVUKY



10. TECHNICKÉ ÚDAJE

Technické údaje jsou uvedeny na typovém štítku umístěném na vnitřní straně spotřebiče a na energetickém štítku.

QR kód na energetickém štítku dodaném se spotřebičem nabízí internetový odkaz na informace týkající se výkonu spotřebiče v databázi EU EPREL. Uchovejte si energetický štítek pro referenční potřeby s návodem k použití a

všemi ostatními dokumenty dodanými s tímto spotřebičem.

Tyto informace lze rovněž nalézt v databázi EPREL prostřednictvím odkazu <https://eprel.ec.europa.eu> a pomocí názvu modelu a výrobního čísla, které naleznete na typovém štítku spotřebiče.


Pro podrobné informace o energetickém štítku viz www.theenergylabel.eu.


11. INFORMACE PRO ZKUŠEBNY

Instalace a příprava tohoto spotřebiče pro jakékoliv ověření EcoDesign musí vyhovovat normě EN 62552. Požadavky na větrání, rozměry výklenku a minimální vzdálenosti zadní části od stěn musí

odpovídat hodnotám uvedeným v tomto návodu k použití v kapitole 3. Ohledně dalších informací včetně plnicích plánů se obraťte na výrobce.

12. POZNÁMKY K OCHRANĚ ŽIVOTNÍHO PROSTŘEDÍ

Recyklujte materiály označené symbolem . Obaly vyhodte do příslušných odpadních kontejnerů k recyklaci. Pomáhejte chránit životní prostředí a lidské zdraví a recyklovat elektrické a elektronické spotřebiče

určené k likvidaci. Spotřebiče označené příslušným symbolem  nelikvidujte spolu s domovním odpadem. Spotřebič odevzdejte v místním sběrném dvoře nebo kontaktujte místní úřad.

ΠΕΡΙΕΧΟΜΕΝΑ

1. ΠΛΗΡΟΦΟΡΙΕΣ ΓΙΑ ΤΗΝ ΑΣΦΑΛΕΙΑ.....	20
2. ΟΔΗΓΙΕΣ ΓΙΑ ΤΗΝ ΑΣΦΑΛΕΙΑ.....	23
3. ΕΓΚΑΤΑΣΤΑΣΗ.....	25
4. ΛΕΙΤΟΥΡΓΙΑ.....	29
5. ΚΑΘΗΜΕΡΙΝΗ ΧΡΗΣΗ.....	29
6. ΥΠΟΔΕΙΞΕΙΣ ΚΑΙ ΣΥΜΒΟΥΛΕΣ.....	31
7. ΦΡΟΝΤΙΔΑ ΚΑΙ ΚΑΘΑΡΙΣΜΑ.....	33
8. ΑΝΤΙΜΕΤΩΠΙΣΗ ΠΡΟΒΛΗΜΑΤΩΝ.....	35
9. ΘΟΡΥΒΟΙ.....	38
10. ΤΕΧΝΙΚΑ ΧΑΡΑΚΤΗΡΙΣΤΙΚΑ.....	38
11. ΠΛΗΡΟΦΟΡΙΕΣ ΓΙΑ ΙΝΣΤΙΤΟΥΤΑ ΔΟΚΙΜΩΝ.....	38

ΣΑΣ ΣΚΕΦΤΟΜΑΣΤΕ

Ευχαριστούμε που επιλέξατε μια συσκευή Electrolux. Επιλέξατε ένα προϊόν που χαρακτηρίζεται από επαγγελματική εμπειρία και καινοτομία δεκαετιών. Έξυπνο και κομψό, έχει σχεδιαστεί για εσάς. Έτσι, όποτε το χρησιμοποιείτε, μπορείτε να είστε ήσυχοι ότι θα επιτυγχάνετε σπουδαία αποτελέσματα κάθε φορά. Καλωσορίσατε στην Electrolux.

Επισκεφθείτε τον ιστότοπό μας για να:



Βρείτε υποδείξεις χρήσης, φυλλάδια, συμβουλές για την επίλυση προβλημάτων, πληροφορίες σέρβις και επισκευής:

www.electrolux.com/support



Καταχωρίσετε το προϊόν σας, ώστε να έχετε καλύτερο σέρβις:

www.registerelectrolux.com



Αγοράστε αξεσουάρ, αναλώσιμα και γνήσια ανταλλακτικά για τη συσκευή σας:


www.electrolux.com/shop

ΕΞΥΠΗΡΕΤΗΣΗ ΠΕΛΑΤΩΝ ΚΑΙ ΣΕΡΒΙΣ

Χρησιμοποιείτε πάντα μόνο γνήσια ανταλλακτικά.

Όταν επικοινωνείτε με το Εξουσιοδοτημένο Κέντρο Σέρβις, βεβαιωθείτε ότι έχετε διαθέσιμα τα ακόλουθα στοιχεία: Μοντέλο, PNC, Αριθμός σειράς.

Μπορείτε να βρείτε τις πληροφορίες στην πινακίδα τεχνικών χαρακτηριστικών.

 Προειδοποίηση / Προσοχή - Πληροφορίες για την ασφάλεια

 Γενικές πληροφορίες και συμβουλές

 Πληροφορίες σχετικά με το περιβάλλον

Υπόκειται σε αλλαγές χωρίς προειδοποίηση.

1. ΠΛΗΡΟΦΟΡΙΕΣ ΓΙΑ ΤΗΝ ΑΣΦΑΛΕΙΑ

Πριν από την εγκατάσταση και τη χρήση της συσκευής, διαβάστε προσεκτικά τις παρεχόμενες οδηγίες. Ο κατασκευαστής δεν είναι υπεύθυνος για τυχόν

τραυματισμούς ή ζημιές που είναι αποτέλεσμα λανθασμένης εγκατάστασης ή χρήσης. Να φυλάσσετε πάντα αυτές τις οδηγίες σε ένα ασφαλές μέρος με εύκολη πρόσβαση για μελλοντική αναφορά.

1.1 Ασφάλεια παιδιών και ευπαθών ατόμων

- Η συσκευή αυτή μπορεί να χρησιμοποιηθεί από παιδιά ηλικίας 8 ετών και άνω και από άτομα με μειωμένες σωματικές, αισθητηριακές ή πνευματικές δυνατότητες ή έλλειψη εμπειρίας και γνώσης, εάν επιβλέπονται ή έχουν λάβει οδηγίες σχετικά με τη χρήση της συσκευής με ασφαλή τρόπο και κατανοούν τους κινδύνους που ενέχονται.
- Παιδιά ηλικίας μεταξύ 3 και 8 ετών επιτρέπεται να φορτώνουν και να αδειάζουν τη συσκευή με την προϋπόθεση ότι έχουν λάβει σωστές οδηγίες.
- Αυτή η συσκευή μπορεί να χρησιμοποιηθεί από άτομα με εκτεταμένες και περίπλοκες αναπηρίες με την προϋπόθεση ότι έχουν λάβει σωστές οδηγίες.
- Παιδιά ηλικίας μικρότερης των 3 ετών πρέπει να παραμένουν μακριά από τη συσκευή εκτός αν επιβλέπονται συνεχώς.
- Μην αφήνετε τα παιδιά να παίζουν με τη συσκευή.
- Τα παιδιά δεν πρέπει να εκτελούν τον καθαρισμό και τη συντήρηση που εκτελεί ο χρήστης στη συσκευή χωρίς επίβλεψη.
- Φυλάσσετε όλα τα υλικά συσκευασίας μακριά από τα παιδιά και απορρίψτε τα κατάλληλα.

1.2 Γενικές πληροφορίες για την ασφάλεια

- Αυτή η συσκευή προορίζεται για οικιακή χρήση και παρόμοιες εφαρμογές, όπως:
 - Αγροικίες, χώροι κουζίνας προσωπικού σε καταστήματα, γραφεία και άλλα εργασιακά περιβάλλοντα,
 - Από πελάτες σε ξενοδοχεία, μοτέλ, πανσιόν και άλλα περιβάλλοντα στέγασης.

- Για την αποφυγή μόλυνσης των τροφίμων, τηρείτε τις ακόλουθες οδηγίες:
 - μην ανοίγετε την πόρτα για μεγάλα χρονικά διαστήματα,
 - καθαρίζετε συχνά τις επιφάνειες που έρχονται σε επαφή με τρόφιμα καθώς και τα προσβάσιμα συστήματα αποστράγγισης,
 - αποθηκεύετε το ωμό κρέας και ψάρι σε κατάλληλα σκεύη στο ψυγείο έτσι ώστε να μην έρχονται σε επαφή και να μη στάζουν πάνω σε άλλα τρόφιμα.
- ΠΡΟΕΙΔΟΠΟΙΗΣΗ: Διατηρείτε ελεύθερα από εμπόδια όλα τα ανοίγματα αερισμού στο περίβλημα της συσκευής ή την εντοιχιζόμενη κατασκευή.
- ΠΡΟΕΙΔΟΠΟΙΗΣΗ: Μη χρησιμοποιείτε μηχανικές συσκευές ή διαφορετικά τεχνητά μέσα για την επιτάχυνση της διαδικασίας απόψυξης από εκείνα που συνιστά ο κατασκευαστής.
- ΠΡΟΕΙΔΟΠΟΙΗΣΗ: Μην προκαλείτε ζημιά στο κύκλωμα ψυκτικού υγρού.
- ΠΡΟΕΙΔΟΠΟΙΗΣΗ: Μη χρησιμοποιείτε ηλεκτρικές συσκευές στο εσωτερικό του θαλάμου αποθήκευσης τροφίμων της συσκευής, εκτός αν είναι συσκευές οι οποίες προτείνονται για αυτή τη χρήση από τον κατασκευαστή.
- Μη χρησιμοποιείτε ψεκασμό με νερό ή ατμό για το καθάρισμα της συσκευής.
- Καθαρίστε τη συσκευή με ένα υγρό μαλακό πανί. Χρησιμοποιείτε μόνο ουδέτερα απορρυπαντικά. Μη χρησιμοποιείτε λειαντικά προϊόντα, σφουγγαράκια που χαράσσουν, διαλύτες ή μεταλλικά αντικείμενα.
- Όταν η συσκευή είναι άδεια για μεγάλο χρονικό διάστημα, απενεργοποιήστε την, κάντε απόψυξη, καθαρίστε την, στεγνώστε την και αφήστε την πόρτα ανοιχτή για την αποφυγή δημιουργίας μούχλας εντός της συσκευής.
- Οι θάλαμοι ενός, δύο και τριών αστέρων δεν είναι κατάλληλοι για την κατάψυξη φρέσκων τροφίμων.

- Μην αποθηκεύετε εκρηκτικές ουσίες όπως φιάλες αεροζόλ με εύφλεκτο προωθητικό σε αυτή τη συσκευή.
- Εάν το καλώδιο τροφοδοσίας έχει υποστεί φθορές, θα πρέπει να αντικατασταθεί από τον κατασκευαστή, το Εξουσιοδοτημένο Κέντρο Σέρβις ή ένα κατάλληλα καταρτισμένο άτομο, ώστε να αποφευχθούν τυχόν κίνδυνοι.

2. ΟΔΗΓΙΕΣ ΓΙΑ ΤΗΝ ΑΣΦΑΛΕΙΑ

2.1 Εγκατάσταση



ΠΡΟΕΙΔΟΠΟΙΗΣΗ!

Η εγκατάσταση αυτής της συσκευής πρέπει να εκτελείται μόνο από κατάλληλα καταρτισμένο άτομο.

- Αφαιρέστε όλα τα υλικά της συσκευασίας.
- Εάν η συσκευή έχει υποστεί ζημιά, μην προβείτε σε εγκατάσταση ή χρήση της.
- Ακολουθείτε τις οδηγίες εγκατάστασης που παρέχονται με τη συσκευή.
- Πάντα να προσέχετε όταν μετακινείτε τη συσκευή καθώς είναι βαριά. Να χρησιμοποιείτε πάντα γάντια ασφαλείας και κλειστά παπούσια.
- Διασφαλίστε την κυκλοφορία του αέρα γύρω από τη συσκευή.
- Στην πρώτη εγκατάσταση ή μετά από αναστροφή της πόρτας, περιμένετε τουλάχιστον 4 ώρες πριν συνδέσετε τη συσκευή στην παροχή ρεύματος. Αυτό είναι απαραίτητο για να μπορέσει το λάδι να επιστρέψει στον συμπιεστή.
- Προτού πραγματοποιήσετε οποιαδήποτε ενέργεια στη συσκευή (π.χ. αναστροφή της πόρτας), αποσυνδέστε το φις από την πρίζα.
- Μην εγκαθιστάτε τη συσκευή κοντά σε σώματα θέρμανσης, κουζίνες, φούρνους ή εστίες μαγειρέματος.
- Μην εκθέτετε τη συσκευή σε βροχή.
- Μην εγκαθιστάτε τη συσκευή σε θέση όπου εκτίθεται σε άμεσο ηλιακό φως.
- Μην εγκαθιστάτε αυτή τη συσκευή σε μέρη με πολύ υγρασία ή κρύο.

- Όταν μετακινείτε τη συσκευή, να την ανασηκώνετε από το μπροστινό μέρος για να μη χαράξετε το δάπεδο.

2.2 Ηλεκτρική σύνδεση



ΠΡΟΕΙΔΟΠΟΙΗΣΗ!

Κίνδυνος πυρκαγιάς και ηλεκτροπληξίας.



ΠΡΟΕΙΔΟΠΟΙΗΣΗ!

Κατά την τοποθέτηση της συσκευής φροντίστε το καλώδιο τροφοδοσίας να μην πιαστεί ή υποστεί ζημιά.



ΠΡΟΕΙΔΟΠΟΙΗΣΗ!

Μη χρησιμοποιείτε πολυπρίζα και μπαλαντέζες.

- Η συσκευή πρέπει να είναι γειωμένη.
- Βεβαιωθείτε ότι οι παράμετροι στην πινακίδα τεχνικών χαρακτηριστικών είναι συμβατές με τις ονομαστικές τιμές ηλεκτρικού ρεύματος της παροχής ρεύματος.
- Χρησιμοποιείτε πάντα σωστά εγκατεστημένη πρίζα με προστασία κατά της ηλεκτροπληξίας.
- Προσέχετε να μην προκληθεί ζημιά στα ηλεκτρικά εξαρτήματα (π.χ. φις τροφοδοσίας, καλώδιο τροφοδοσίας, συμπιεστής). Επικοινωνήστε με το Εξουσιοδοτημένο Κέντρο Σέρβις ή με ηλεκτρολόγο για την αλλαγή των ηλεκτρικών εξαρτημάτων.
- Το καλώδιο τροφοδοσίας πρέπει να παραμένει χαμηλότερα από το ύψος του φις τροφοδοσίας.
- Συνδέστε το φις τροφοδοσίας στην πρίζα μόνον αφού έχει ολοκληρωθεί η εγκατάσταση. Μετά την εγκατάσταση,

βεβαιωθείτε ότι είναι δυνατή η πρόσβαση στο φως τροφοδοσίας.

- Μην τραβάτε το καλώδιο τροφοδοσίας για να αποσυνδέσετε τη συσκευή. Τραβάτε πάντα το φως τροφοδοσίας.

2.3 Χρήση



ΠΡΟΕΙΔΟΠΟΙΗΣΗ!

Κίνδυνος τραυματισμού, εγκαυμάτων, ηλεκτροπληξίας ή πυρκαγιάς.



Η συσκευή περιέχει εύφλεκτο αέριο, ισοβουτάνιο (R600a), ένα φυσικό αέριο με υψηλό επίπεδο περιβαλλοντικής συμβατότητας. Προσέχετε να μην προκληθεί ζημιά στο κύκλωμα ψυκτικού υγρού που περιέχει ισοβουτάνιο.

- Μην αλλάζετε τις προδιαγραφές αυτής της συσκευής.
- Μην τοποθετείτε ηλεκτρικές συσκευές (π.χ. παγωτομηχανές) μέσα στη συσκευή, εκτός αν αναφέρονται ως κατάλληλες για τον σκοπό αυτό από τον κατασκευαστή.
- Αν προκληθεί ζημιά στο κύκλωμα ψυκτικού υγρού, βεβαιωθείτε ότι δεν υπάρχει παρουσία φλόγας και πηγών ανάφλεξης στο χώρο. Αερίστε τον χώρο.
- Μην αφήνετε ζεστά αντικείμενα να έρθουν σε επαφή με τα πλαστικά μέρη της συσκευής.
- Μη φυλάσσετε εύφλεκτα αέρια και υγρά στη συσκευή.
- Μην τοποθετείτε μέσα, κοντά ή επάνω στη συσκευή εύφλεκτα αντικείμενα ή αντικείμενα εμποτισμένα με εύφλεκτα προϊόντα.
- Μην αγγίζετε τον συμπιεστή ή τον συμπυκνωτή. Αυτά τα εξαρτήματα είναι ζεστά.

2.4 Εσωτερικός φωτισμός



ΠΡΟΕΙΔΟΠΟΙΗΣΗ!

Κίνδυνος ηλεκτροπληξίας.

- Σχετικά με τον/τους λαμπτήρα/λαμπτήρες εντός αυτού του προϊόντος και τους ανταλλακτικούς λαμπτήρες που πωλούνται ξεχωριστά: Αυτοί οι λαμπτήρες προορίζονται ώστε να αντέχουν σε εξαιρετικά δύσκολες

συνθήκες σε οικιακές συσκευές, όπως σε θερμοκρασίες, δονήσεις, υγρασία ή προορίζονται να σηματοδοτούν πληροφορίες σχετικά με τη λειτουργική κατάσταση της συσκευής. Δεν προορίζονται για χρήση σε άλλες εφαρμογές και δεν είναι κατάλληλοι για τον φωτισμό οικιακών χώρων.

2.5 Φροντίδα και καθαρίσμα



ΠΡΟΕΙΔΟΠΟΙΗΣΗ!

Κίνδυνος τραυματισμού ή βλάβης της συσκευής.

- Πριν από την πραγματοποίηση συντήρησης, απενεργοποιήστε τη συσκευή και αποσυνδέστε το φως τροφοδοσίας από την πρίζα.
- Η συσκευή αυτή περιέχει υδρογονάνθρακες στην ψυκτική μονάδα. Η συντήρηση και η αναπλήρωση του ψυκτικού υγρού της μονάδας πρέπει να πραγματοποιούνται μόνο από εξειδικευμένο άτομο.
- Επιθεωρείτε τακτικά την αποστράγγιση της συσκευής και, αν απαιτείται, καθαρίζετε την. Εάν η αποστράγγιση είναι φραγμένη, το νερό απόψυξης συσσωρεύεται στο κάτω μέρος της συσκευής.

2.6 Σέρβις

- Για την επισκευή της συσκευής, επικοινωνήστε με το Εξουσιοδοτημένο Κέντρο Σέρβις. Χρησιμοποιείτε μόνο γνήσια ανταλλακτικά.
- Έχετε υπόψη σας ότι αν εκτελεστεί επισκευή από εσάς ή από μη επαγγελματία τεχνικό μπορεί να υπάρξουν συνέπειες ως προς την ασφάλεια και ενδέχεται να ακυρωθεί η εγγύηση.
- Τα ακόλουθα ανταλλακτικά θα είναι διαθέσιμα για 7 έτη αφότου διακοπεί η κυκλοφορία του μοντέλου: θερμοστάτες, αισθητήρες θερμοκρασίας, πλακέτες κυκλώματος, πηγές φωτισμού, λαβές πόρτας, μεντεσέδες πόρτας, δίσκοι και καλάθια. Έχετε υπόψη σας ότι μερικά από αυτά τα ανταλλακτικά είναι διαθέσιμα μόνο σε επαγγελματίες τεχνικούς και ότι δεν είναι όλα τα

ανταλλακτικά κατάλληλα για όλα τα μοντέλα.

- Τα λάστιχα πόρτας θα είναι διαθέσιμα για 10 έτη αφότου διακοπεί η κυκλοφορία του μοντέλου.

2.7 Απόρριψη



ΠΡΟΕΙΔΟΠΟΙΗΣΗ!

Κίνδυνος τραυματισμού ή ασφυξίας.

- Αποσυνδέστε τη συσκευή από την τροφοδοσία ρεύματος.
- Κόψτε το καλώδιο τροφοδοσίας και απορρίψτε το.

- Αφαιρέστε την πόρτα για να αποτραπεί ο εγκλεισμός παιδιών ή ζώων μέσα στη συσκευή.
- Το κύκλωμα ψυκτικού υγρού και τα μονωτικά υλικά αυτής της συσκευής είναι φιλικά προς το όζον.
- Ο αφρός μόνωσης περιέχει εύφλεκτο αέριο. Επικοινωνήστε με τις δημοτικές αρχές για πληροφορίες σχετικά με τη σωστή απόρριψη της συσκευής.
- Μην προκαλείτε ζημιά στο τμήμα της ψυκτικής μονάδας που βρίσκεται κοντά στον εναλλάκτη θερμότητας.

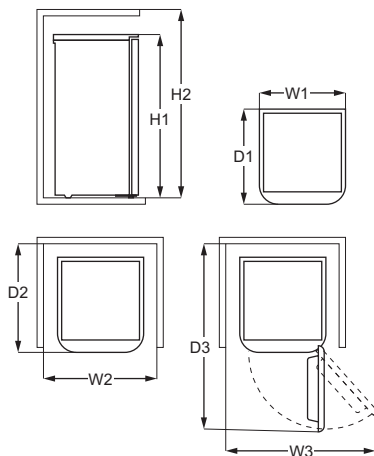
3. ΕΓΚΑΤΑΣΤΑΣΗ



ΠΡΟΕΙΔΟΠΟΙΗΣΗ!

Ανατρέξτε στα κεφάλαια σχετικά με την Ασφάλεια.

3.1 Διαστάσεις



Συνολικές διαστάσεις ¹⁾		
H1	mm	847
W1	mm	496

Συνολικές διαστάσεις ¹⁾		
D1	mm	496

¹⁾ το ύψος, πλάτος και βάθος της συσκευής χωρίς τη λαβή και τα πόδια

Χώρος που απαιτείται κατά τη χρήση ¹⁾		
H2	mm	947
W2	mm	696
D2	mm	571

¹⁾ το ύψος, πλάτος και βάθος της συσκευής συμπεριλαμβανόμενης της λαβής, συν τον απαραίτητο χώρο για την ελεύθερη κυκλοφορία του αέρα ψύξης

Συνολικός χώρος που απαιτείται κατά τη χρήση ¹⁾		
H2	mm	947
W3	mm	926
D3	mm	1043

¹⁾ το ύψος, πλάτος και βάθος της συσκευής συμπεριλαμβανόμενης της λαβής, συν τον απαραίτητο χώρο για την ελεύθερη κυκλοφορία του αέρα ψύξης, συν τον χώρο που απαιτείται για το άνοιγμα της πόρτας στην ελάχιστη γωνία για την αφαίρεση όλου του εσωτερικού εξοπλισμού

3.2 Θέση

Αυτή η συσκευή δεν προορίζεται για χρήση ως εντοιχιζόμενη συσκευή.

Σε περίπτωση εγκατάστασης διαφορετικού τύπου από τον ανεξάρτητο, με τήρηση των αποστάσεων που απαιτούνται για τη χρήση, η συσκευή θα λειτουργεί σωστά αλλά η κατανάλωση ενέργειας ενδέχεται να αυξηθεί ελαφρά.

Για τη διασφάλιση της βέλτιστης λειτουργικότητας της συσκευής, δεν πρέπει να τοποθετήσετε τη συσκευή κοντά σε πηγή θερμότητας (φούρνο, σόμπες, καλοριφέρ, κουζίνες ή εστίες) ή σε μέρος με άμεσο ηλιακό φως. Εξασφαλίστε την ελεύθερη κυκλοφορία του αέρα στο πίσω μέρος του θαλάμου.

Η συσκευή αυτή πρέπει να εγκατασταθεί σε στεγνό, καλά αεριζόμενο εσωτερικό χώρο.

Για να εξασφαλίσετε τη βέλτιστη απόδοση, εάν η συσκευή έχει τοποθετηθεί κάτω από κρεμαστό

ντουλάπι, πρέπει να διατηρηθεί η ελάχιστη απόσταση μεταξύ του επάνω μέρους του θαλάμου και του ντουλαπιού. Ωστόσο, ιδανικά, η συσκευή δεν θα πρέπει να τοποθετείται κάτω από κρεμαστά ντουλάπια. Ένα ή περισσότερα ρυθμιζόμενα πόδια στη βάση του θαλάμου διασφαλίζουν την επίπεδη θέση της συσκευής.



ΠΡΟΣΟΧΗ!

Αν τοποθετήσετε τη συσκευή ώστε να ακουμπάει σε τοίχο, χρησιμοποιήστε τους πίσω αποστάτες που παρέχονται ή διατηρείτε την ελάχιστη απόσταση που υποδεικνύεται στις οδηγίες εγκατάστασης.



ΠΡΟΣΟΧΗ!

Αν τοποθετήσετε τη συσκευή δίπλα σε τοίχο, ανατρέξτε στις οδηγίες εγκατάστασης για να κατανοήσετε την ελάχιστη απόσταση ανάμεσα στον τοίχο και το πλαϊνό μέρος της συσκευής όπου βρίσκονται οι μεντεσέδες της πόρτας για να αφήσετε αρκετό χώρο για να ανοίγει αρκετά η πόρτα όταν αφαιρείται ο εσωτερικός εξοπλισμός (π.χ. κατά το καθαρίσμα).

Αυτή η συσκευή προορίζεται για χρήση σε θερμοκρασία περιβάλλοντος με εύρος από 16°C έως 38°C.



Η σωστή λειτουργία της συσκευής μπορεί να διασφαλιστεί μόνο εντός του καθορισμένου εύρους θερμοκρασίας.



Εάν έχετε οποιοσδήποτε απορίες σχετικά με τη θέση εγκατάστασης της συσκευής, απευθυνθείτε στον πωλητή, στην υπηρεσία εξυπηρέτησης πελατών ή στο πλησιέστερο Εξουσιοδοτημένο Κέντρο Σέρβις.

- i** Πρέπει να είναι δυνατή η αποσύνδεση της συσκευής από την παροχή ρεύματος. Επομένως, η πρόσβαση στο φως πρέπει να είναι εύκολη μετά την εγκατάσταση.

3.3 Ηλεκτρική σύνδεση

- Πριν από τη σύνδεση, επαληθεύστε ότι η τάση και η συχνότητα που αναγράφονται στην πινακίδα τεχνικών χαρακτηριστικών αντιστοιχούν στα χαρακτηριστικά της παροχής σας.
- Η συσκευή πρέπει να είναι γειωμένη. Το φως του καλωδίου τροφοδοσίας διαθέτει μια επαφή για τον σκοπό αυτό. Εάν η πρίζα δεν είναι γειωμένη, συνδέστε τη συσκευή σε μια μεμονωμένη γείωση σύμφωνα με τους τρέχοντες κανονισμούς, αφού συμβουλευθείτε έναν επαγγελματία ηλεκτρολόγο.
- Σε περίπτωση μη τήρησης των παραπάνω προφυλάξεων ασφαλείας, ο κατασκευαστής δεν φέρει καμία ευθύνη.
- Η συσκευή αυτή συμμορφώνεται με τις Οδηγίες της ΕΟΚ.

3.4 Οριζόντιωση

Όταν τοποθετείτε τη συσκευή στη θέση της, βεβαιωθείτε πως είναι επίπεδη. Αυτό μπορεί να επιτευχθεί με δύο ρυθμιζόμενα πόδια που βρίσκονται μπροστά στο κάτω μέρος.

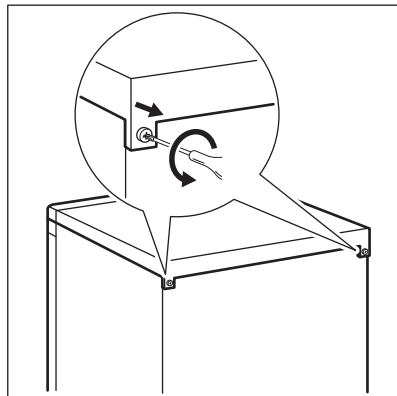
3.5 Αντιστρεψιμότητα πόρτας



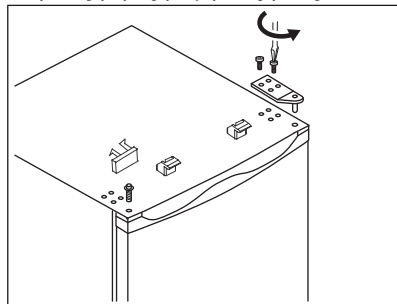
ΠΡΟΕΙΔΟΠΟΙΗΣΗ!

Πριν πραγματοποιήσετε οποιαδήποτε ενέργεια, αποσυνδέστε το φως από την πρίζα.

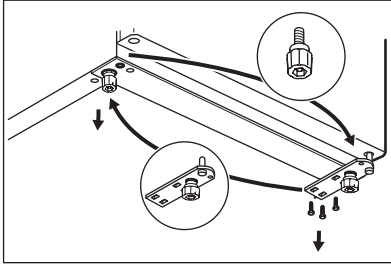
1. Βεβαιωθείτε ότι η συσκευή βρίσκεται σε όρθια θέση.
2. Ανοίξτε την πόρτα και αφαιρέστε τον εξοπλισμό πόρτας. Ανατρέξτε στο κεφάλαιο «Καθημερινή χρήση».
3. Ξεβιδώστε τις βίδες στο πίσω μέρος του πάνω καλύμματος.



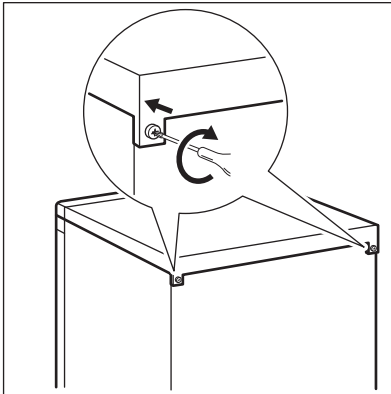
4. Σηκώστε το πάνω κάλυμμα και βάλτε το πάνω σε μια μαλακή επιφάνεια.
5. Αφαιρέστε το διακοσμητικό κάλυμμα και τοποθετήστε το σε ασφαλές μέρος.
6. Ξεβιδώστε τις δύο βίδες που συνδέουν τον πάνω μεντεσέ. Τοποθετήστε τον πάνω μεντεσέ σε ασφαλές μέρος μαζί με τις βίδες.



7. Σηκώστε την πόρτα και βάλτε την πάνω σε μια μαλακή επιφάνεια.
8. Γείρετε τη συσκευή προσεκτικά πάνω σε αφρό συσκευασίας ή σε παρόμοιο υλικό ώστε να αποφύγετε τυχόν ζημιά στο πίσω μέρος της συσκευής και στο δάπεδο.
9. Αφαιρέστε το πάνω βύσμα και μεταφέρετέ το στην ακάλυπτη οπή του πάνω μεντεσέ στην άλλη πλευρά της συσκευής. Συνδέστε το βύσμα καλά στην οπή.
10. Ξεβιδώστε τις βίδες του κάτω μεντεσέ της πόρτας και των ρυθμιζόμενων ποδιών. Μεταφέρετέ τις στην άλλη πλευρά της συσκευής.



11. Τοποθετήστε την πόρτα στη νέα θέση της και βεβαιωθείτε ότι ο πείρος μπαίνει στον δακτύλιο στο κάτω μέρος του πλαισίου.
12. Στερεώστε τον επάνω μεντεσέ. Βεβαιωθείτε ότι ο πείρος μπαίνει στον δακτύλιο στο πάνω μέρος του πλαισίου.
13. Στερεώστε τον κάτω μεντεσέ και μη σφίξτε τα μπουλόνια μέχρι η πόρτα να είναι στην κλειστή θέση και αλφαδιασμένη.
14. Στερεώστε το διακοσμητικό κάλυμμα στην αντίθετη πλευρά.
15. Κλείστε την πόρτα και σφίξτε και τους δύο μεντεσέδες.
16. Τοποθετήστε το πάνω κάλυμμα και σφίξτε τις βίδες στο πίσω μέρος.



Τοποθετήστε τον εξοπλισμό πόρτας.

Περιμένετε τουλάχιστον 4 ώρες έως ότου συνδέσετε τη συσκευή στην τροφοδοσία ρεύματος.

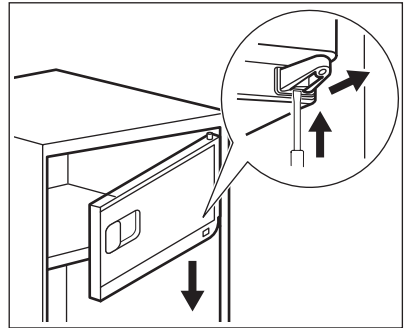
3.6 Αντιστροφή της πόρτας του θαλάμου καταψύκτη



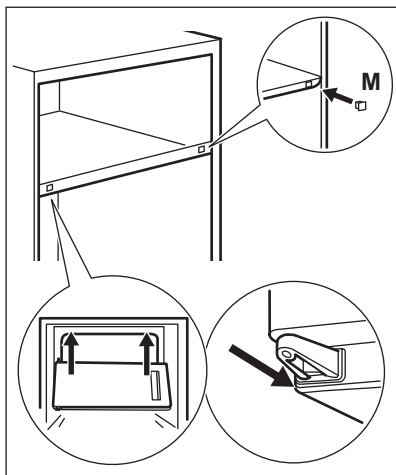
ΠΡΟΕΙΔΟΠΟΙΗΣΗ!

Πριν πραγματοποιήσετε οποιαδήποτε ενέργεια, αποσυνδέστε το φως από την πρίζα.

1. Ανοίξτε ελαφρά την πόρτα του θαλάμου καταψύκτη. Χρησιμοποιήστε ένα μικρό κατσαβίδι για να πιέσετε ελαφρά το ελατήριο προς τα πάνω μέσα στην οπή του κάτω ρουλεμάν της πόρτας και αφαιρέστε το ρουλεμάν μαζί με την πόρτα.



2. Αντιστρέψτε την πόρτα του θαλάμου καταψύκτη κατά 180 μοίρες και τοποθετήστε το κάτω ρουλεμάν της πόρτας μέσα στην κοιλότητα του κάτω ρουλεμάν της πόρτας του θαλάμου καταψύκτη.



3. Ανασηκώστε την πόρτα του θαλάμου καταψύκτη λίγο προς τα πάνω, τοποθετήστε τη μέσα στο πάνω ρουλεμάν της πόρτας και ταυτόχρονα, εισάγετε το κάτω ρουλεμάν της πόρτας μέσα στην τετράγωνη οπή.
4. Τοποθετήστε το κάλυμμα του ανοίγματος (M) στην αντίθετη πλευρά.

4. ΛΕΙΤΟΥΡΓΙΑ

4.1 Ενεργοποίηση

1. Συνδέστε το φισ στην πρίζα τοίχου.
2. Στρέψτε τον ρυθμιστή θερμοκρασίας προς τα δεξιά σε μια μέτρια ρύθμιση.

4.2 Απενεργοποίηση

Για να απενεργοποιηθεί η συσκευή, στρέψτε τον ρυθμιστή θερμοκρασίας στη θέση «Ο».

Μπορείτε επίσης να αποσυνδέσετε τη συσκευή από την πρίζα.

4.3 Ρύθμιση θερμοκρασίας

Η θερμοκρασία ρυθμίζεται αυτόματα. Μπορείτε όμως να ρυθμίσετε μόνοι σας τη θερμοκρασία στο εσωτερικό της συσκευής.

Επιλέξτε τη ρύθμιση λαμβάνοντας υπόψη ότι η θερμοκρασία στο εσωτερικό της συσκευής εξαρτάται από:

- τη θερμοκρασία δωματίου,
- τη συχνότητα που ανοίγει η πόρτα,
- την ποσότητα των αποθηκευμένων τροφίμων,
- τη θέση της συσκευής.

Η πλέον κατάλληλη είναι συνήθως μια μεσαία ρύθμιση.

Για να χειριστείτε τη συσκευή:

1. Στρέψτε τον ρυθμιστή θερμοκρασίας δεξιόστροφα για να επιτύχετε χαμηλότερη θερμοκρασία εντός της συσκευής.
2. Στρέψτε τον ρυθμιστή θερμοκρασίας αριστερόστροφα για να επιτύχετε υψηλότερη θερμοκρασία εντός της συσκευής.

Η ρύθμιση «Ο» σημαίνει ότι η συσκευή είναι απενεργοποιημένη.

5. ΚΑΘΗΜΕΡΙΝΗ ΧΡΗΣΗ



ΠΡΟΣΟΧΗ!

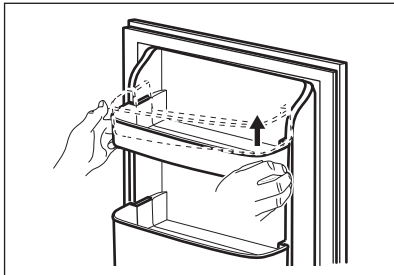
Αυτή η συσκευή ψύξης δεν είναι κατάλληλη για την κατάψυξη τροφίμων.

5.1 Αφαίρεση και εγκατάσταση του ραφιού πόρτας

Για να αφαιρέσετε το ράφι της πόρτας:

1. Κρατήστε την αριστερή πλευρά του ραφιού.

2. Σηκώστε τη δεξιά πλευρά του ραφιού μέχρι να απελευθερωθεί από το κλιπ συγκράτησης.



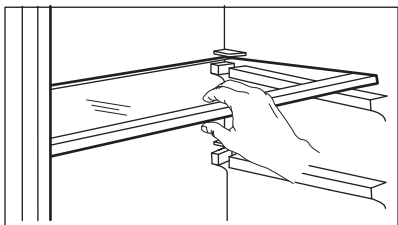
3. Σηκώστε την αριστερή πλευρά του ραφιού και αφαιρέστε το.

Για να τοποθετήσετε ξανά το ράφι:

1. Ακουμπήστε το ράφι στην πόρτα.
2. Πιέστε ταυτόχρονα τις δύο πλευρές του ραφιού προς τα κάτω ώστε το ράφι να κουμπώσει και στα δύο κλιπ συγκράτησης.

5.2 Κινητά ράφια

Τα τοιχώματα του θαλάμου ψυγείου διαθέτουν μια σειρά από ράγες, ώστε να μπορείτε να τοποθετήσετε τα ράφια σε όποια θέση επιθυμείτε.



Για να διασφαλίσετε τη σωστή κυκλοφορία του αέρα, μη μετακινήσετε το γυάλινο ράφι επάνω από το συρτάρι λαχανικών.

5.3 Συρτάρι λαχανικών

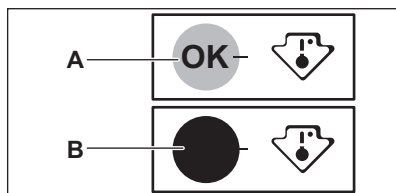
Υπάρχει ένα ειδικό συρτάρι στο κάτω μέρος της συσκευής που είναι κατάλληλο για την αποθήκευση φρούτων και λαχανικών.

5.4 Ένδειξη θερμοκρασίας

Για τη σωστή αποθήκευση των τροφίμων, το ψυγείο είναι εφοδιασμένο με ένδειξη θερμοκρασίας. Το σύμβολο στο πλαϊνό τοίχωμα της συσκευής υποδεικνύει την ψυχρότερη περιοχή του ψυγείου.

Εάν εμφανίζεται η ένδειξη OK (A), τοποθετήστε τα φρέσκα τρόφιμα στην περιοχή που υποδεικνύεται από το σύμβολο, σε αντίθετη περίπτωση (B), περιμένετε τουλάχιστον 12 ώρες πριν ελέγξετε ξανά την ένδειξη OK (A).

Αν εξακολουθεί να μην είναι OK (B), προσαρμόστε το χειριστήριο ρύθμισης σε μια πιο ψυχρή ρύθμιση.



5.5 Αποθήκευση κατεψυγμένων τροφίμων

Όταν ενεργοποιείτε τη συσκευή για πρώτη φορά ή μετά από μια περίοδο μη λειτουργίας, προτού τοποθετήσετε τα προϊόντα στον θάλαμο, η συσκευή πρέπει να λειτουργήσει για τουλάχιστον 3 ώρες.

Διατηρείτε τα τρόφιμα σε απόσταση τουλάχιστον 15 mm από την πόρτα.



ΠΡΟΣΟΧΗ!

Σε περίπτωση ακούσιας απόψυξης, για παράδειγμα σε περίπτωση διακοπής ρεύματος, εάν το ρεύμα ήταν κομμένο για περισσότερο από την τιμή που αναγράφεται στην πινακίδα τεχνικών χαρακτηριστικών στην ενότητα «χρόνος ανόδου», τα αποψυγμένα τρόφιμα πρέπει να καταναλωθούν σύντομα ή να μαγειρευτούν αμέσως και στη συνέχεια να κρυώσουν για να καταψυχθούν και πάλι.

5.6 Απόψυξη

Τα τρόφιμα βαθιάς κατάψυξης ή της κατάψυξης, πριν τη χρήση τους, μπορούν να αποψύχονται στο θάλαμο του ψυγείου ή σε θερμοκρασία δωματίου, ανάλογα με τον διαθέσιμο χρόνο για απόψυξη.

Τα μικρά κομμάτια μπορούν να μαγειρεύονται ακόμη και κατεψυγμένα, απευθείας από τον καταψύκτη: σε αυτή την περίπτωση, το μαγείρεμα θα διαρκεί περισσότερο.

5.7 Παγοθήκη

Αυτή η συσκευή είναι εφοδιασμένη με έναν ή περισσότερους δίσκους για να παρασκευάζετε παγάκια.



Μην χρησιμοποιείτε μεταλλικά εργαλεία για να αφαιρέσετε τους δίσκους από το θάλαμο του καταψύκτη.

1. Γεμίστε τις παγοθήκες με νερό.
2. Τοποθετήστε τις στον θάλαμο καταψύκτη.

6. ΥΠΟΔΕΙΞΕΙΣ ΚΑΙ ΣΥΜΒΟΥΛΕΣ

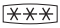
6.1 Υποδείξεις για εξοικονόμηση ενέργειας

- Ψυγείο: Η πιο αποδοτική χρήση ενέργειας εξασφαλίζεται με τη διαμόρφωση των συρταριών στο κάτω μέρος της συσκευής και την ομοιόμορφη κατανομή των ραφιών. Η θέση των κάδων πόρτας δεν επηρεάζει την κατανάλωση ενέργειας.
- Μην ανοίγετε την πόρτα συχνά και μην την αφήνετε ανοιχτή για περισσότερο από 0,1 είναι απαραίτητο.
- Καταψύκτης: Όσο χαμηλότερη είναι η ρύθμιση θερμοκρασίας, τόσο υψηλότερη θα είναι η κατανάλωση ενέργειας.
- Ψυγείο: Μην ρυθμίζετε σε πολύ υψηλή θερμοκρασία για να εξοικονομήσετε ενέργεια εκτός αν αυτό είναι απαραίτητο λόγω των χαρακτηριστικών των τροφίμων.
- Αν η θερμοκρασία περιβάλλοντος είναι υψηλή, ο ρυθμιστής θερμοκρασίας έχει οριστεί σε χαμηλή θερμοκρασία και η συσκευή είναι πλήρως φορτωμένη, ο συμπιεστής ίσως λειτουργεί συνεχώς, προκαλώντας τη δημιουργία πάγου στον εξαμιστήρα. Σε αυτή την περίπτωση, θέστε τον ρυθμιστή θερμοκρασίας σε υψηλότερη θερμοκρασία ώστε να είναι δυνατή η

αυτόματη απόψυξη καθώς και η εξοικονόμηση ενέργειας.

- Εξασφαλίστε καλή κυκλοφορία αέρα. Μην καλύπτετε τις γρίλιες ή τις οπές εξαερισμού.

6.2 Υποδείξεις για αποθήκευση κατεψυγμένων τροφίμων

- Ο θάλαμος του καταψύκτη είναι εκείνος που επισημαίνεται με την ένδειξη .
- Μια υψηλότερη ρύθμιση θερμοκρασίας εντός της συσκευής μπορεί να οδηγήσει σε μικρότερη διάρκεια ζωής των τροφίμων.
- Ολόκληρος ο θάλαμος καταψύκτη είναι κατάλληλος για την αποθήκευση κατεψυγμένων τροφίμων.
- Αφήστε αρκετό χώρο γύρω από τα τρόφιμα ώστε να κυκλοφορεί ελεύθερα ο αέρας.
- Για σωστή αποθήκευση, ανατρέξτε στην ετικέτα στη συσκευασία των τροφίμων για να δείτε τη διάρκεια ζωής των τροφίμων.
- Είναι σημαντικό να τυλιγείτε τα τρόφιμα με τέτοιο τρόπο ώστε να αποτρέπεται η είσοδος νερού, υγρασίας ή συμπύκνωσης.

6.3 Συμβουλές αγοράς

Μετά τις αγορές στο σούπερ μάρκετ:

- Βεβαιωθείτε ότι δεν έχει φθαρεί η συσκευασία - τα τρόφιμα μπορεί να έχουν χαλάσει. Αν η συσκευασία είναι φουσκωμένη ή υγρή, μπορεί να μην είχε αποθηκευτεί στις ιδανικές συνθήκες και μπορεί να έχει ήδη ξεκινήσει η απόψυξη.
- Για να περιορίσετε τη διαδικασία απόψυξης, αγοράζετε τα κατεψυγμένα προϊόντα στο τέλος των αγορών σας και μεταφέρετέ τα σε θερμική και μονωμένη σακούλα.
- Τοποθετείτε τα κατεψυγμένα τρόφιμα στον καταψύκτη αμέσως μόλις επιστρέψετε από τα ψώνια.
- Αν τα τρόφιμα έχουν αποψυχθεί ακόμα και μερικώς, μην τα καταψύχετε ξανά. Καταναλώστε τα όσο το δυνατόν πιο γρήγορα.
- Τηρείτε την ημερομηνία λήξης και τις πληροφορίες αποθήκευσης στη συσκευασία.

6.4 Διάρκεια ζωής τροφίμων για τον θάλαμο καταψύκτη


Τύπος φαγητού	Διάρκεια ζωής (μήνες)
Ψωμί	3
Φρούτα (εκτός εσπεριδοειδών)	6 - 12
Λαχανικά	8 - 10
Περισσεύματα φαγητού χωρίς κρέας	1 - 2
Γαλακτοκομικά:	
Βούτυρο	6 - 9
Μαλακό τυρί (π.χ. μοτσαρέλα)	3 - 4
Σκληρό τυρί (π.χ. παρμεζάνα, τσένταρ)	6
Θαλασσινά:	
Λιπαρά ψάρια (π.χ. σολομός, σκουμπρί)	2 - 3
Ψαριά χωρίς λίπος (π.χ. μπακαλιάρος, γλώσσα)	4 - 6
Γαρίδες	12
Καθαρισμένα οστρακοειδή και μύδια	3 - 4
Μαγειρεμένα ψάρια	1 - 2
Κρέας:	
Πουλερικά	9 - 12
Βοδινό	6 - 12
Χοιρινό	4 - 6
Αρνί	6 - 9
Λουκάνικο	1 - 2
Ζαμπόν	1 - 2
Περισσεύματα φαγητού με κρέας	2 - 3

6.5 Συμβουλές ψύξης φρέσκων τροφίμων

- Η μεσαία ρύθμιση θερμοκρασίας διασφαλίζει καλή διατήρηση των φρέσκων τροφίμων. Μια υψηλότερη ρύθμιση θερμοκρασίας εντός της συσκευής μπορεί να οδηγήσει σε μικρότερη διάρκεια ζωής των τροφίμων.
- Συσκευάζετε τα τρόφιμα ώστε να διατηρούν τη φρεσκάδα και το άρωμά τους.
- Χρησιμοποιείτε πάντα κλειστά δοχεία για τα υγρά και για τα τρόφιμα ώστε να αποφύγετε γεύσεις ή οσμές στον θάλαμο.

- Για να αποφύγετε την ανάμιξη οσμών μεταξύ μαγειρεμένων και ωμών τροφίμων, καλύπτετε τα μαγειρεμένα τρόφιμα και χωρίζετε τα από τα ωμά.
- Συνιστάται να αποψύχετε τα τρόφιμα εντός του ψυγείου.
- Μην τοποθετείτε ζεστά φαγητά εντός της συσκευής. Βεβαιωθείτε ότι έχουν κρυώσει σε θερμοκρασία δωματίου προτού τα τοποθετήσετε.
- Για να αποτρέψετε τη σπατάλη τροφίμων, η νέα παρτίδα τροφίμων πρέπει πάντα να τοποθετείται πίσω από την παλιά.

6.6 Συμβουλές για την ψύξη των τροφίμων

- Ο θάλαμος συντήρησης φρέσκων τροφίμων είναι εκείνος που επισημαίνεται (στην πινακίδα τεχνικών χαρακτηριστικών) με την ένδειξη .
- Κρέας (όλοι οι τύποι): τυλίξτε σε κατάλληλη συσκευασία και τοποθετήστε το στο γυάλινο ράφι επάνω από το συρτάρι των

- λαχανικών. Μην αποθηκεύετε κρέας για περισσότερο από 1-2 ημέρες.
- Φρούτα και λαχανικά: πλύνετε τα καλά (αφαιρέστε το χύμα) και τοποθετήστε τα στο ειδικό συρτάρι (συρτάρι λαχανικών).
- Συνιστάται να μην αποθηκεύετε στο ψυγείο εξωτικά φρούτα όπως μπανάνες, μάνγκο, παπιάγιες κ.λπ.
- Λαχανικά όπως οι ντομάτες, οι πατάτες, τα κρεμμύδια και τα σκόρδα δεν πρέπει να φυλάσσονται στο ψυγείο.
- Βούτυρο και τυρί: τοποθετήστε τα σε αεροστεγή δοχεία ή τυλίξτε τα με αλουμινοχαρτό ή σε πλαστικές σακούλες αφαιρώντας όσο το δυνατόν περισσότερο αέρα.
- Μπουκάλια: κλείστε τα και αποθηκεύστε τα στο ράφι μπουκαλιών στην πόρτα ή (αν διατίθεται) στη σχάρα μπουκαλιών.
- Ανατρέχετε πάντα στην ημερομηνία λήξης των προϊόντων για να γνωρίζετε πόσο καιρό να τα διατηρείτε.

7. ΦΡΟΝΤΙΔΑ ΚΑΙ ΚΑΘΑΡΙΣΜΑ



ΠΡΟΕΙΔΟΠΟΙΗΣΗ!

Ανατρέξτε στα κεφάλαια σχετικά με την Ασφάλεια.

7.1 Καθαρισμός του εσωτερικού

Πριν χρησιμοποιήσετε τη συσκευή για πρώτη φορά, θα πρέπει να πλύνετε το εσωτερικό και όλα τα εσωτερικά αξεσουάρ με χλιαρό νερό και κάποιο ουδέτερο σαπούνι για να αφαιρέσετε τη συνηθισμένη μυρωδιά καινούριου προϊόντος και, στη συνέχεια, να το στεγνώσετε καλά.



ΠΡΟΣΟΧΗ!

Μη χρησιμοποιείτε απορρυπαντικά ή σκόνες που χαράσσουν, χλωρίνη ή καθαριστικά που έχουν ως βάση το πετρέλαιο καθώς καταστρέφουν το φινιρίσμα.



ΠΡΟΣΟΧΗ!

Τα αξεσουάρ και τα εξαρτήματα της συσκευής δεν είναι κατάλληλα για πλύσιμο σε πλυντήριο πιάτων.

7.2 Περιοδικός καθαρισμός

Η συσκευή πρέπει να καθαρίζεται τακτικά:

1. Καθαρίζετε το εσωτερικό και τα εξαρτήματα με χλιαρό νερό και λίγο ουδέτερο σαπούνι.
2. Ελέγχετε και σκουπίζετε τακτικά τα λάστιχα της πόρτας, ώστε να παραμένουν καθαρά και χωρίς υπολείμματα.
3. Ξεπλύνετε και σκουπίστε καλά.

7.3 Απόψυξη της συσκευής



ΠΡΟΣΟΧΗ!

Μην χρησιμοποιείτε ποτέ μεταλλικά εργαλεία για να αφαιρέσετε τον πάγο από τον εξατμιστήρα, γιατί μπορεί να τον καταστρέψετε.

Μη χρησιμοποιείτε μηχανικές συσκευές ή διαφορετικά τεχνητά μέσα για την επιτάχυνση της διαδικασίας απόψυξης από εκείνα που συνιστά ο κατασκευαστής.



Περίπου 12 ώρες πριν την απόψυξη ρυθμίστε μια χαμηλότερη θερμοκρασία για να συσσωρευτεί επαρκές απόθεμα ψύξης σε περίπτωση διακοπής στη λειτουργία.



Η απόψυξη του θαλάμου του ψυγείου είναι αυτόματη.

Ο θάλαμος καταψύκτη πρέπει να αποψύχεται όταν το στρώμα πάγου έχει πάχος περίπου 3-5 mm.

Για την απόψυξη του θαλάμου καταψύκτη:

1. Απενεργοποιήστε τη συσκευή ή βγάλτε το φις από την πρίζα τοίχου.
2. Αφαιρέστε τυχόν αποθηκευμένα τρόφιμα, τυλίξτε τα σε διάφορες στρώσεις εφημερίδας και τοποθετήστε τα σε δροσερό μέρος.



ΠΡΟΣΟΧΗ!

Η άνοδος της θερμοκρασίας των συσκευασιών κατεψυγμένων τροφίμων κατά τη διάρκεια της απόψυξης μπορεί να μειώσει τη διάρκεια της ασφαλούς αποθήκευσής τους.

Μην αγγίζετε τα κατεψυγμένα τρόφιμα με βρεγμένα χέρια. Τα χέρια είναι δυνατό να παγώσουν από τα τρόφιμα.

3. Αφαιρέστε την παγοθήκη.
4. Αφήστε την πόρτα ανοιχτή. Προστατέψτε το δάπεδο από το νερό της απόψυξης, π.χ. με ένα πανί ή ένα επίπεδο σκεύος.
5. Για να επιταχύνετε τη διαδικασία απόψυξης, τοποθετήστε ένα κατσαρολάκι με ζεστό νερό στο θάλαμο του καταψύκτη. Επιπλέον, απομακρύνετε τα κομμάτια πάγου που σπάνε και πέφτουν πριν την ολοκλήρωση της απόψυξης.
6. Όταν ολοκληρωθεί η απόψυξη, στεγνώστε καλά το εσωτερικό.
7. Κλείστε την πόρτα και ενεργοποιήστε τη συσκευή.
8. Στρέψτε τον ρυθμιστή θερμοκρασίας στην κατάλληλη θέση ώστε να επιτευχθεί μέγιστη ψύξη και αφήστε τη συσκευή να λειτουργήσει για περίπου τρεις ώρες σε αυτή τη ρύθμιση.

Μόνο μετά από αυτόν το χρόνο τοποθετήστε ξανά τα τρόφιμα πίσω στο θάλαμο του καταψύκτη.

7.4 Περίοδοι εκτός λειτουργίας

Όταν η συσκευή δεν χρησιμοποιείται για μεγάλα χρονικά διαστήματα, λαμβάνετε τις ακόλουθες προφυλάξεις:

1. Αποσυνδέστε τη συσκευή από την ηλεκτρική τροφοδοσία.
2. Αφαιρέστε όλα τα τρόφιμα.
3. Πραγματοποιήστε απόψυξη της συσκευής.
4. Καθαρίστε τη συσκευή και όλα τα εξαρτήματα.
5. Αφήστε τις πόρτες ανοικτές για να αποτρέψετε τις δυσάρεστες οσμές.

8. ΑΝΤΙΜΕΤΩΠΙΣΗ ΠΡΟΒΛΗΜΑΤΩΝ



ΠΡΟΕΙΔΟΠΟΙΗΣΗ!

Ανατρέξτε στα κεφάλαια σχετικά με την Ασφάλεια.

8.1 Τι να κάνετε αν...

Πρόβλημα	Πιθανή αιτία	Λύση
Η συσκευή δεν λειτουργεί.	Η συσκευή είναι απενεργοποιημένη.	Ενεργοποιήστε τη συσκευή.
	Το φις τροφοδοσίας δεν είναι συνδεδεμένο στην πρίζα σωστά.	Συνδέστε το φις τροφοδοσίας στην πρίζα σωστά.
	Δεν υπάρχει τάση στην πρίζα.	Συνδέστε μια διαφορετική ηλεκτρική συσκευή στην πρίζα. Επικοινωνήστε με έναν επαγγελματία ηλεκτρολόγο.
Η συσκευή κάνει θόρυβο.	Η συσκευή δεν στηρίζεται σωστά.	Ελέγξτε εάν η συσκευή είναι σταθερή.
Ο συμπιεστής λειτουργεί συνεχώς.	Η θερμοκρασία έχει ρυθμιστεί σωστά.	Ανατρέξτε στο κεφάλαιο «Λειτουργία».
	Τοποθετήσατε μέσα ταυτόχρονα μεγάλη ποσότητα τροφίμων.	Περιμένετε μερικές ώρες και, στη συνέχεια, ελέγξτε ξανά τη θερμοκρασία.
	Η θερμοκρασία δωματίου είναι υπερβολικά υψηλή.	Ανατρέξτε στο κεφάλαιο «Εγκατάσταση».
	Τα τρόφιμα που τοποθετήθηκαν στη συσκευή ήταν υπερβολικά ζεστά.	Αφήστε τα τρόφιμα να κρυώσουν σε θερμοκρασία δωματίου πριν τα αποθηκεύσετε.
	Η πόρτα δεν έχει κλείσει σωστά.	Ανατρέξτε στην ενότητα «Κλείσιμο της πόρτας».
Η πόρτα δεν είναι σωστά ευθυγραμμισμένη ή παρεμβαίνει στη γρίλια εξαερισμού.	Η συσκευή δεν είναι οριζοντιωμένη.	Ανατρέξτε στις οδηγίες εγκατάστασης.
Η πόρτα δεν ανοίγει εύκολα.	Προσπαθήσατε να ανοίξετε πάλι την πόρτα αμέσως μετά το κλείσιμό της.	Περιμένετε μερικά δευτερόλεπτα από το κλείσιμο της πόρτας και ανοίξτε την πάλι.
Ο λαμπτήρας δεν λειτουργεί.	Ο λαμπτήρας βρίσκεται σε λειτουργία κατάστασης αναμονής.	Κλείστε και ανοίξτε την πόρτα.

Πρόβλημα	Πιθανή αιτία	Λύση
	Ο λαμπτήρας είναι ελαττωματικός.	Επικοινωνήστε με το πλησιέστερο εξουσιοδοτημένο κέντρο σέρβις.
Υπάρχει υπερβολικά πολύ πάγος.	Η πόρτα δεν έχει κλείσει σωστά.	Ανατρέξτε στην ενότητα «Κλείσιμο της πόρτας».
	Τα λάστιχα στεγανοποίησης έχουν παραμορφωθεί ή είναι βρόμικα.	Ανατρέξτε στην ενότητα «Κλείσιμο της πόρτας».
	Τα τρόφιμα δεν είναι σωστά συσκευασμένα.	Τυλίξτε τα τρόφιμα καλύτερα.
	Η θερμοκρασία έχει ρυθμιστεί σωστά.	Ανατρέξτε στο κεφάλαιο «Λειτουργία».
	Η συσκευή είναι πλήρως φορτωμένη και έχει ρυθμιστεί στη χαμηλότερη θερμοκρασία.	Ρυθμίστε μια υψηλότερη θερμοκρασία. Ανατρέξτε στο κεφάλαιο «Λειτουργία».
	Η ρυθμισμένη θερμοκρασία στη συσκευή είναι πολύ χαμηλή και η θερμοκρασία περιβάλλοντος είναι πολύ υψηλή.	Ρυθμίστε μια υψηλότερη θερμοκρασία. Ανατρέξτε στο κεφάλαιο «Λειτουργία».
Τρέχει νερό στην πίσω πλάκα του ψυγείου.	Κατά τη διάρκεια της αυτόματης διαδικασίας απόψυξης, ο πάγος λιώνει στην πίσω πλάκα.	Αυτό είναι σωστό. Σκουπίστε το νερό με ένα μαλακό πανί.
Υπάρχει πολύ νερό από τη συμπύκνωση στο πίσω τοίχωμα του ψυγείου.	Η πόρτα ανοιγόταν πολύ συχνά.	Ανοίγετε την πόρτα μόνο όταν είναι απαραίτητο.
	Η πόρτα δεν είχε κλείσει εντελώς.	Βεβαιωθείτε ότι η πόρτα έχει κλείσει εντελώς.
	Τα αποθηκευμένα τρόφιμα δεν ήταν συσκευασμένα.	Τυλίγετε τα τρόφιμα σε κατάλληλη συσκευασία προτού τα αποθηκεύσετε στη συσκευή.
Τρέχει νερό στο εσωτερικό του ψυγείου.	Υπάρχουν τρόφιμα που εμποδίζουν τη ροή του νερού στον συλλέκτη νερού.	Βεβαιωθείτε ότι τα τρόφιμα δεν ακουμπούν στην πίσω πλάκα.
	Η έξοδος νερού είναι φραγμένη.	Καθαρίστε την έξοδο νερού.
Τρέχει νερό στο δάπεδο.	Η έξοδος του νερού τήξης είναι συνδεδεμένη στον δικό εξάτμισης πάνω από τον συμπιεστή.	Προσαρτήστε την έξοδο του νερού τήξης στον δικό εξάτμισης.

Πρόβλημα	Πιθανή αιτία	Λύση
Η θερμοκρασία στη συσκευή είναι πολύ χαμηλή/πολύ υψηλή.	Η θερμοκρασία δεν έχει ρυθμιστεί σωστά.	Ρυθμίστε υψηλότερη/χαμηλότερη θερμοκρασία.
	Η πόρτα δεν έχει κλείσει σωστά.	Ανατρέξτε στην ενότητα «Κλείσιμο της πόρτας».
	Η θερμοκρασία των τροφίμων είναι πολύ υψηλή.	Αφήστε τα τρόφιμα έως ότου αποκτήσουν θερμοκρασία δωματίου πριν τα αποθηκεύσετε.
	Αποθηκεύτηκαν ταυτόχρονα μεγάλες ποσότητες τροφίμων.	Προσθέστε λιγότερα τρόφιμα ταυτόχρονα.
	Το πάχος του πάγου είναι μεγαλύτερο από 4-5 χιλ.	Αποψύξτε τη συσκευή.
	Ανοίγετε πολύ συχνά την πόρτα.	Ανοίγετε την πόρτα μόνο όταν είναι απαραίτητο.



Εάν η συμβουλή δεν οδηγήσει στο επιθυμητό αποτέλεσμα, καλέστε το πλησιέστερο Εξουσιοδοτημένο Κέντρο Σέρβις.

8.2 Αντικατάσταση του λαμπτήρα

Η συσκευή διαθέτει εσωτερικό φωτισμό LED μακράς διάρκειας.

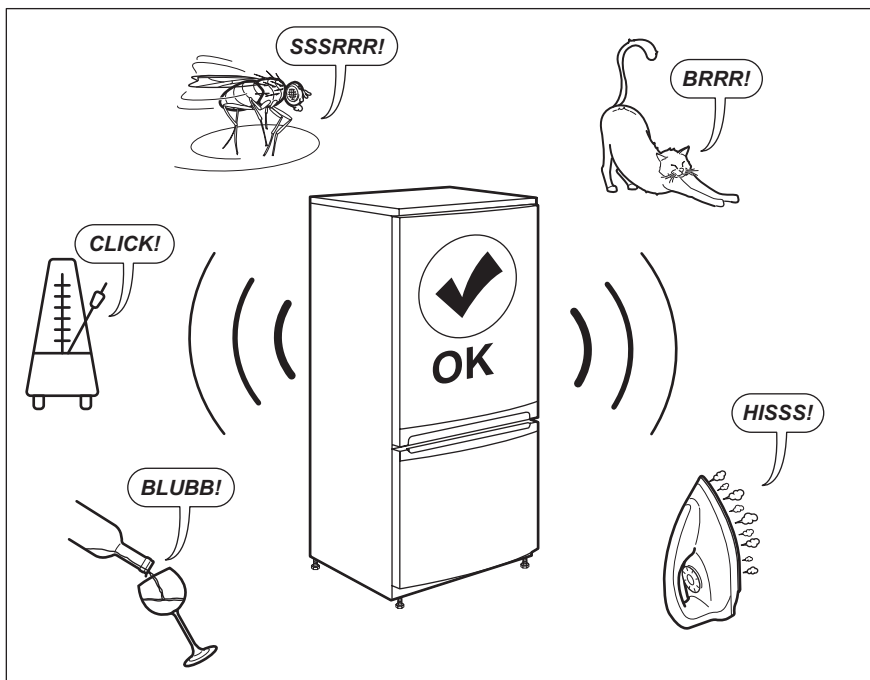
Μόνο κάποιος αντιπρόσωπος σέρβις επιτρέπεται να αντικαταστήσει τη διάταξη

φωτισμού. Επικοινωνήστε με το Εξουσιοδοτημένο Κέντρο Σέρβις.

8.3 Κλείσιμο της πόρτας

1. Καθαρίστε τα λάστιχα της πόρτας.
2. Εάν χρειαστεί, προσαρμόστε την πόρτα. Ανατρέξτε στο κεφάλαιο «Εγκατάσταση».
3. Εάν χρειαστεί, αντικαταστήστε τα ελαττωματικά λάστιχα της πόρτας. Επικοινωνήστε με το Εξουσιοδοτημένο Κέντρο Σέρβις.

9. ΘΩΡΥΒΟΙ



10. ΤΕΧΝΙΚΆ ΧΑΡΑΚΤΗΡΙΣΤΙΚΑ

Τα τεχνικά στοιχεία αναγράφονται στην πινακίδα τεχνικών χαρακτηριστικών στην εσωτερική πλευρά της συσκευής, καθώς και στην ετικέτα κατανάλωσης ενέργειας.

Ο κωδικός QR στην ετικέτα κατανάλωσης ενέργειας που παρέχεται με τη συσκευή παρέχει έναν διαδικτυακό σύνδεσμο με πληροφορίες σχετικές με την απόδοση της συσκευής στη βάση δεδομένων EPREL της ΕΕ. Κρατήστε την ετικέτα κατανάλωσης ενέργειας μαζί με το εγχειρίδιο χρήστη και όλα τα άλλα έγγραφα που παρέχονται με τη συσκευή.

Μπορείτε επίσης να βρείτε τις ίδιες πληροφορίες στο EPREL, χρησιμοποιώντας τον σύνδεσμο <https://eprel.ec.europa.eu> και το όνομα μοντέλου και τον κωδικό προϊόντος που θα βρείτε στην πινακίδα τεχνικών χαρακτηριστικών της συσκευής.


Ανατρέξτε στον σύνδεσμο www.theenergylabel.eu για λεπτομέρειες σχετικά με την ετικέτα κατανάλωσης ενέργειας.


11. ΠΛΗΡΟΦΟΡΙΕΣ ΓΙΑ ΙΝΣΤΙΤΟΥΤΑ ΔΟΚΙΜΩΝ

Η εγκατάσταση και προετοιμασία της συσκευής για οποιαδήποτε πιστοποίηση EcoDesign θα συμμορφώνεται με το πρότυπο EN 62552. Οι απαιτήσεις εξαερισμού, οι διαστάσεις εσοχής και οι ελάχιστες αποστάσεις του πίσω μέρους

θα είναι όπως αναφέρονται σε αυτό το Εγχειρίδιο Χρήστη στο Κεφάλαιο 3. Επικοινωνήστε με τον κατασκευαστή για τυχόν επιπλέον πληροφορίες, συμπεριλαμβανομένων των σχεδίων φόρτωσης.

12. ΠΕΡΙΒΑΛΛΟΝΤΙΚΑ ΘΕΜΑΤΑ

Ανακυκλώστε τα υλικά που φέρουν το σύμβολο . Τοποθετήστε τα υλικά συσκευασίας σε κατάλληλα δοχεία για ανακύκλωση. Συμβάλετε στην προστασία του περιβάλλοντος και της ανθρώπινης υγείας ανακυκλώνοντας τις άχρηστες ηλεκτρικές και ηλεκτρονικές συσκευές.

Μην απορρίπτετε με τα οικιακά απορρίμματα συσκευές που φέρουν το σύμβολο . Επιστρέψτε το προϊόν στην τοπική σας μονάδα ανακύκλωσης ή επικοινωνήστε με τη δημοτική αρχή.

TURINYS

1. SAUGOS INFORMACIJA.....	40
2. SAUGOS INSTRUKCIJOS.....	42
3. ĮRENGIMAS.....	44
4. NAUDOJIMAS.....	48
5. KASDIENIS NAUDOJIMAS.....	48
6. PATARIMAI.....	50
7. VALYMAS IR PRIEŽIŪRA.....	52
8. TRIKČIŲ ŠALINIMAS.....	53
9. TRIUKŠMAS.....	56
10. TECHNINIAI DUOMENYS.....	56
11. INFORMACIJA PATIKROS ĮSTAIGOMS.....	56

MES GALVOJAME APIE JUS

Dėkojame, kad įsigijote „Electrolux“ prietaisą. Išsirinkote gaminį, kuriame atsispindi šios srities profesionalų per dešimtmečius sukauptą patirtis ir naujovės. Pažangus ir stilingas prietaisas sukurtas specialiai jums. Kad ir ką gamintumėte, kiekvieną kartą būsite tikri dėl nepriekaištingo rezultato.

Sveiki atvykę į „Electrolux“ pasaulį.

Apsilankykite mūsų interneto svetainėje.



Čia rasite naudojimo patarimų, brošiūrų, informacijos apie trikčių šalinimą, aptarnavimą ir remontą:

www.electrolux.com/support



Užregistruokite savo gaminį ir naudokitės papildomomis paslaugomis:

www.registerelectrolux.com



Jūsų prietaisui skirtų priedų, nusidėvintųjų ir originalių atsarginių dalių ieškokite čia:

www.electrolux.com/shop

KLIENTŲ APTARNAVIMAS IR TECHNINĖ PRIEŽIŪRA

Visada naudokite originalias atsargines dalis.

Kreipdamiesi į įgaliojantį aptarnavimo centrą įsitinkinkite, kad galite nurodyti šią informaciją: prietaiso modelis, PNC, serijos numeris.

Šią informaciją galima rasti techninių duomenų plokštėje.

 Įspėjimo / perspėjimo ir saugos informacija

 Bendroji informacija ir patarimai

 Aplinkosaugos informacija

Galimi pakeitimai.

1. SAUGOS INFORMACIJA

Prieš įrengdami ir naudodami šį prietaisą, atidžiai perskaitykite pateiktą instrukciją. Gamintojas neatsako už sužalojimus ar žalą, patirtą dėl netinkamo prietaiso

įrengimo ar naudojimo. Instrukciją visada laikykite saugioje ir pasiekiamoje vietoje, kad prireikus galėtumėte pasižiūrėti.

1.1 Vaikų ir pažeidžiamų žmonių sauga

- Vyresni nei 8 metų vaikai ir asmenys, kurių fiziniai, jutimo arba protiniai gebėjimai riboti, arba kuriems trūksta patirties ir žinių, šį prietaisą gali naudoti tik tuomet, jei jie prižiūrimi arba jiems buvo suteikti nurodymai, kaip saugiai naudoti prietaisą, ir jei jie supranta su prietaiso naudojimu susijusius pavojus.
- Vaikai nuo 3 iki 8 metų gali sudėti daiktus į prietaisą ir išimti iš jo, jeigu jie buvo tinkamai išmokyti tai daryti.
- Šį prietaisą gali naudoti asmenys, turintys labai sunkią ir sudėtingą negalią, jeigu jie buvo tinkamai išmokyti tai daryti.
- Mažesnių nei 3 metų vaikų negalima prileisti prie prietaiso, jeigu jie nuolat nėra prižiūrimi.
- Neleiskite vaikams žaisti su šiuo prietaisu.
- Vaikai be priežiūros negali atlikti prietaiso valymo ir naudotojo priežiūros darbų.
- Visas pakuotės medžiagas saugokite nuo vaikų ir tinkamai pašalinkite.

1.2 Bendrosios saugos reikalavimai

- Šis prietaisas skirtas tik naudojimui namų ūkyje; jį galima naudoti, pavyzdžiui:
 - kaimo sodybose, darbuotojų valgomuosiuose, pavyzdžiui, parduotuvėse, biuruose ir kitoje darbo aplinkoje;
 - viešbučiuose, moteliuose, svečių namuose ir kitose gyvenamosiose vietose.
- Laikykites šių nurodymų, kad neužterštumėte maisto:
 - nepalikite durelių atidarytų ilgą laiką;
 - reguliariai valykite paviršius, kurie liečiasi su maistu, ir pasiekiamas дренаžo sistemas;

- šviežią mėsą ir žuvį laikykite tinkamoje taroje šaldytuve, kad nesiliestų su kitu maistu arba nelašėtų ant kito maisto.
- ĮSPĖJIMAS. Pasirūpinkite, kad nebūtų užkimštos ventiliacijos angos, esančios prietaiso korpuse ar įmontuotoje konstrukcijoje.
- ĮSPĖJIMAS. Norėdami paspartinti atitirpinimo procesą, nenaudokite jokių mechaninių prietaisų ar kitų priemonių, išskyrus gamintojo rekomenduojamas.
- ĮSPĖJIMAS. Nepažeiskite šaltnešio grandinės.
- ĮSPĖJIMAS. Nenaudokite jokių elektrinių prietaisų maisto produktų laikymo skyriuose, išskyrus tuos, kuriuos rekomenduoja gamintojas.
- Prietaisui valyti nenaudokite garų ir nepurškite vandeniu.
- Valykite prietaisą drėgna, minkšta šluoste. Naudokite tik neutralius ploviklius. Nenaudokite šveičiamųjų produktų, šveitimo kempinių, tirpiklių arba metalinių grandyklių.
- Kai prietaisas ilgą laiką stovi tuščias, išjunkite, atitirpinkite, išvalykite, išdžiovinkite ir palikite dureles atviras, kad prietaise nesusidarytų pelėsis.
- Vieno, dviejų ir trijų žvaigždučių skyreliai netinka šviežiam maistui užšaldyti.
- Nelaikykite šiame prietaise sprogių medžiagų, pavyzdžiui, aerosolinių talpyklių su degiu propelentu.
- Jei pažeidžiamas maitinimo laidas, jį leidžiama keisti tik gamintojui, jo įgaliotajam techninės priežiūros centrui arba panašios kvalifikacijos asmenims – kitaip gali kilti pavojus.

2. SAUGOS INSTRUKCIJOS

2.1 Įrengimas



ĮSPĖJIMAS!

Šį prietaisą įrengti privalo tik kvalifikuotas asmuo.

- Nuimkite visas pakavimo medžiagas.
- Neįrengkite ir nenaudokite sugadinto prietaiso.
- Vadovaukitės su prietaisu pateiktomis įrengimo instrukcijomis.
- Visada būkite atsargūs, kai perkeliate prietaisą, nes jis yra sunkus. Visada mūvėkite apsaugines pirštines ir avėkite uždarą avalynę.
- Prietaisą statykite taip, kad aplink jį galėtų cirkuliuoti oras.

- Pirmą kartą įrengus arba pakeitus durelių atidarymo kryptį, palaukite bent 4 valandas, prieš jungdami prietaisą į maitinimo tinklą. Per tą laiką alyva sutekės atgal į kompresorių.
- Prieš atlikdami bet kokius darbus su prietaisu (pvz., keičiant durelių atidarymo kryptį), ištraukite kištuką iš maitinimo lizdo.
- Neįrenkite prietaiso šalia radiatorių, viryklių, orkaitių arba kaitlenčių.
- Nestatykite prietaiso ten, kur ant jo galėtų užlyti.
- Neįrenkite prietaiso tiesioginiais saulės spinduliais apšviestoje vietoje.
- Neįrenkite prietaiso per daug drėgnose ar per šaltose vietose.
- Kai perkeliate prietaisą, kelkite jį už priekinio krašto, kad nesubraižytumėte grindų.

2.2 Elektros prijungimas



ĮSPĖJIMAS!

Pavojus sukelti gaisrą ir gauti elektros smūgį.



ĮSPĖJIMAS!

Kai statote prietaisą, įsitikinkite, kad maitinimo laidas nebūtų prispaustas ar pažeistas.



ĮSPĖJIMAS!

Nenaudokite daugiakanalių kištukų, jungiklių ir ilginamųjų laidų.

- Prietaisą privaloma įžeminti.
- Įsitikinkite, kad parametrai techninių duomenų plokštelėje atitinka maitinimo tinklo elektros vardinius duomenis.
- Visada naudokite tinkamai įrengtą įžemintą saugųjį elektros lizdą.
- Būkite atsargūs, kad nesugadintumėte elektrinių dalių (pvz., elektros kištuko, maitinimo kabelio, kompresoriaus). Iškvieskite įgaliotojo techninės priežiūros centro atstovą arba elektriką, kad pakeistų elektrines dalis.
- Maitinimo kabelis privalo būti žemiau elektros kištuko lygio.



ĮSPĖJIMAS!

Pavojus susižaloti, nudegti, gauti elektros smūgį ar sukelti gaisrą.



Prietaise yra degių dujų, izobutano (R600a) – tai gamtinės dujos, kurios visiškai nedaro žalos aplinkai. Būkite atsargūs, kad nepažeistumėte šaltnešio grandinės, kurioje yra izobutano.

- Nekeiskite šio prietaiso techninių savybių.
- Nedėkite į prietaisą elektrinių prietaisų (pvz., ledų gaminimo aparatų), nebent gamintojas būtų nurodęs, kad juos galima naudoti prietaise.
- Jeigu šaltnešio grandinė būtų pažeista, patalpoje nedekite liepsnos ir saugokite prietaisą nuo uždegimo šaltinių. Gerai išvėdinkite patalpą.
- Prie plastikinių prietaiso dalių neturi liestis jokie įkaitę daiktai.
- Prietaise nelaikykite degių dujų ir skysčių.
- Šalia prietaiso, į prietaisą arba ant jo nedėkite degių produktų arba degiais produktais sudrėkintų daiktų.
- Nelieskite kompresoriaus arba kondensatoriaus. Jie būna karšti.

2.4 Vidinis apšvietimas



ĮSPĖJIMAS!

Pavojus gauti elektros smūgį.

- Šio gaminio viduje esanti (-čios) lemputė (-ės) ir atskirai parduodamos atsarginės lemputės: Šios lemputės turi atlaikyti ekstremalias fizines sąlygas buitiniuose prietaisuose, pavyzdžiui, temperatūrą, vibraciją, drėgmę, arba yra skirtos informuoti apie prietaiso veikimo būseną. Jos

nėra skirtos naudoti kitoms paskirtims ir netinka patalpoms apšviesti.

2.5 Valymas ir priežiūra



ĮSPĖJIMAS!

Galite susižeisti arba sugadinti prietaisą.

- Prieš atlikdami priežiūros darbus, išjunkite prietaisą ir ištraukite maitinimo laido kištuką iš elektros tinklo lizdo.
- Šio prietaiso aušinamajame įtaise yra angliavandenilio. Prietaiso techninės priežiūros ir užpildymo darbus privaloma atlikti tik kvalifikuotas asmuo.
- Reguliariai tikrinkite prietaiso vandens išleidimo kanalą ir, jeigu reikia, išvalykite jį. Jei išleidimo kanalas užsikimš, tirpsmo vanduo kaupsis prietaiso apačioje.

2.6 Techninė priežiūra

- Dėl prietaiso remonto kreipkitės į įgaliotąjį techninės priežiūros centrą. Naudokite tik originalias atsargines dalis.
- Atkreipkite dėmesį, kad pačių arba neprofesionalus remontas gali turėti pasekmių saugai ir panaikinti garantiją.
- Šių atsarginių dalių bus galima įsigyti 7 metus nutraukus modelio gamybą:

termostatų, temperatūros jutiklių, spausdintinių plokščių, šviesos šaltinių, durelių rankenų, durelių vyrių, dėklų ir krepšių. Įsidėmėkite, kad tam tikros šios atsarginės dalys yra prieinamos tik profesionaliems remonto specialistams ir kad ne visos atsarginės dalys yra aktualios visiems modeliams.

- Durelių tarpiklių bus galima įsigyti 10 metų nutraukus modelio gamybą.

2.7 Seno prietaiso išmetimas



ĮSPĖJIMAS!

Pavojus susižeisti arba uždusti.

- Ištraukite maitinimo laido kištuką iš maitinimo tinklo lizdo.
- Nupjaukite elektros laidą ir išmeskite jį.
- Išimkite dureles, kad vaikai ir gyvūnai neužsidarytų prietaiso viduje.
- Šio prietaiso šaltnešio grandinė ir izoliacinės medžiagos neardo ozono sluoksnio.
- Izoliaciniame porolone yra degių dujų. Norėdami sužinoti, kaip tinkamai išmesti seną prietaisą, susisiekite su atitinkama savivaldybės įstaiga.
- Nepažeiskite aušinimo įtaiso, esančio šalia šilumokaičio.

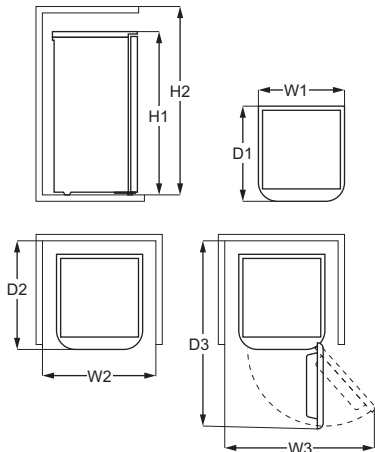
3. ĮRENGIMAS



ĮSPĖJIMAS!

Žr. saugos skyrius.

3.1 Matmenys



Bendri matmenys ¹⁾		
H1	mm	847
W1	mm	496
D1	mm	496

¹⁾ prietaiso aukštis, plotis ir gylis be rankenos ir kojelių

Naudojant reikalinga vieta ¹⁾		
H2	mm	947
W2	mm	696
D2	mm	571

¹⁾ prietaiso aukštis, plotis ir gylis, įskaitant rankeną, ir vieta reikalinga laisvai vėsinimo oro cirkuliacijai

Naudojant reikalinga bendra vieta ¹⁾		
H2	mm	947
W3	mm	926

Naudojant reikalinga bendra vieta ¹⁾		
D3	mm	1043

¹⁾ prietaiso aukštis, plotis ir gylis, įskaitant rankeną, ir vieta reikalinga laisvai vėsinimo oro cirkuliacijai, vieta reikalinga durelėms atidaryti minimaliu kampu, leidžianti išimti visą vidinę įrangą

3.2 Vieta

Prietaisas nėra integruojamas.

Jeigu laikantis reikalaujamų atstumų prietaisas bus integruotas, jis veiks tinkamai, tačiau gali padidėti energijos sąnaudos.

Siekiant užtikrinti geriausią prietaiso veikimą, įrenkite jį toliau nuo šilumos šaltinių (orkaičių, krosnelių, radiatorių, viryklių ar kaitlenčių) ir tiesioginių saulės spindulių. Užtikrinkite, kad spintelės nugarėlėje oras galėtų laisvai cirkuluoti.

Prietaisą įrenkite sausoje ir gerai vėdinamoje vietoje.

Jei prietaisą montuojate po kabančia spintele, pasirūpinkite, kad tarp jų būtų reikalaujamas minimalus atstumas. Jei įmanoma, prietaiso po ant sienos kabinamais objektais nestatykite.

Apačioje esančiomis viena arba keliomis reguliuojamomis kojelėmis prietaiso padėtį galite išlyginti.



DĖMESIO

Jeigu prietaisą statote prie sienos, naudokite kartu tiekiamas galines tarpines arba kitaip užtikrinkite įrengimo instrukcijoje nurodytą minimalų atstumą.



DĖMESIO

Jeigu prietaisą ketinate statyti prie sienos, vadovaukitės įrengimo instrukcijoje nurodytu minimaliu atstumu tarp sienos ir prietaiso šono, kad būtų pakankamai vietos durelėms atidaryti ir vidiniams prietaiso elementams išimti (pvz., valant).

Šis prietaisas skirtas naudoti nuo 16°C iki 38°C temperatūros aplinkoje.



Tinkamas prietaiso veikimas užtikrinamas tik tuo atveju, jei neviršijamos nurodytos temperatūros ribos.



Kilus abejonėms dėl prietaiso montavimo vietos, kreipkitės į prekybininką, klientų aptarnavimo centrą arba artimiausią techninės priežiūros centrą.



Prietaisą pastatykite taip, kad jį būtų galima atjungti nuo elektros tinklo. Pastačius prietaisą jo kištukas turi būti lengvai pasiekiamas.

3.3 Elektros prijungimas

- Prieš prijungdami prietaisą prie elektros tinklo, patikrinkite, ar duomenų lentelėje nurodyta įtampa ir dažnis atitinka maitinimo tinkle esančią įtampą ir dažnį.
- Prietaisą privaloma įžeminti. Šiam tikslui elektros maitinimo kabelio kištuke įrengtas kontaktas. Jei namų

elektros tinklo lizdas neįžemintas, prietaisą prijunkite prie atskiro įžeminimo – pasykykite galiojančių reglamentų ir pasitarkite su kvalifikuotu elektriku.

- Jei nesilaikoma pirmiau pateiktų saugos nurodymų, gamintojas neprisiima jokios atsakomybės.
- Šis prietaisas atitinka EEB direktyvas:

3.4 Išlyginimas

Pastatę prietaisą pasirūpinkite, kad jis nebūtų pakrypęs. Prietaiso pakrypimą galite pašalinti reguliuodami prietaiso kojeles.

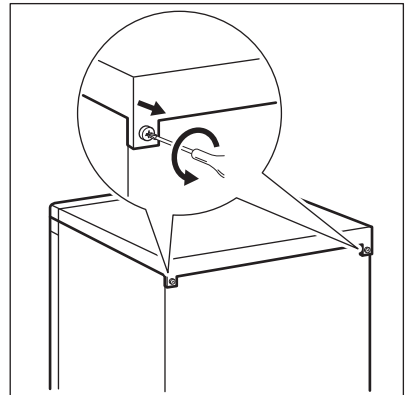
3.5 Durelių atidarymo krypties keitimas



ISPĖJIMAS!

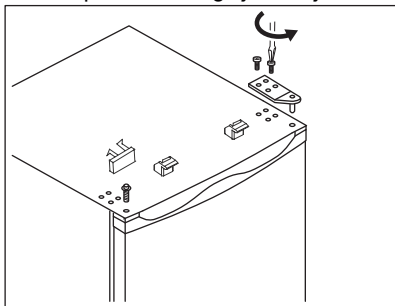
Prieš atlikdami bet kuriuos veiksmus, ištraukite kištuką iš elektros tinklo lizdo.

1. Pasirūpinkite, kad prietaisas stovėtų vertikaliai.
2. Atidarykite dureles ir išmontuokite durelių elementus. Žr. skyrių „Kasdienis naudojimas“. Uždarykite dureles.
3. Išsukite varžtus, esančius viršutinio dangčio nugarėlėje.

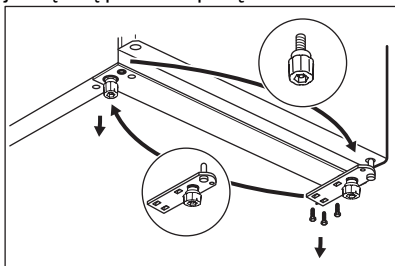


4. Nuimkite viršutinį dangtį ir padėkite jį ant minkšto paviršiaus.
5. Nuimkite dekoratyvinį dangtį ir padėkite saugioje vietoje.
6. Atsukite du varžtus, kurie laiko viršutinį lankstą. Viršutinį lankstą ir jo

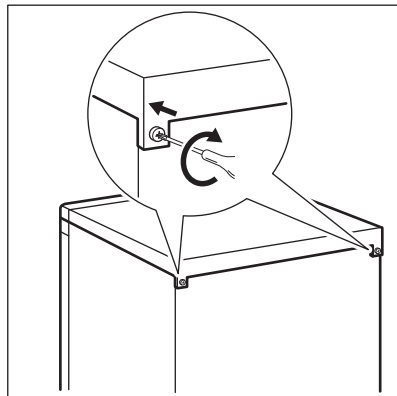
varžtus padėkite saugioje vietoje.



7. Nukelkite dureles ir padėkite jas ant minkšto paviršiaus.
8. Atsargiai pakreipkite ant minkštos porolono pakuotės ar panašios medžiagos padėtą prietaisą, kad nepažeistumėte prietaiso galinės dalies ar grindų.
9. Išimkite viršutinį kaištį ir perkeltkite jį į neuždengtą viršutinio lanksto angą, esančią kitoje prietaiso pusėje. Tvirtai įspauskite kaištį į angą.
10. Išsukite apatinio lanksto varžtus ir reguliuojamas kojeles. Perkelkite juos į kitą prietaiso pusę.



11. Įdėkite dureles kitoje pusėje. Pasirūpinkite, kas apatinėje rėmo dalyje kaištis būtų įkištas į įvorę.
12. Pritvirtinkite viršutinį lankstą. Pasirūpinkite, kad viršutinėje rėmo dalyje kaištis būtų įkištas į įvorę.
13. Pritvirtinkite apatinį lankstą, tačiau varžtų iki galo neprivėžkite, kol neuždarėte durelių ir nesureguliuavote jų padėties.
14. Priešingoje pusėje pritvirtinkite dekoratyvinį dangtį.
15. Uždarykite dureles ir privėžkite abu lankstus.
16. Uždėkite viršutinį dangtį ir nugarėlėje privėžkite varžtus.



Sumontuokite durelių elementus.

Prieš jungdami prietaisą į elektros maitinimo tinklą, palaukite bent 4 valandas.

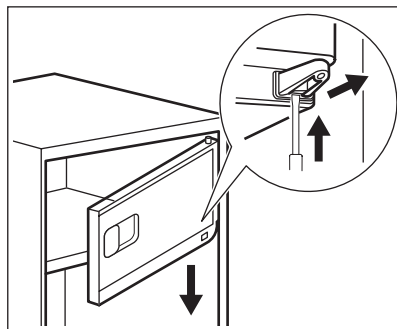
3.6 Šaldiklio durelių tvirtinimo pusės keitimas



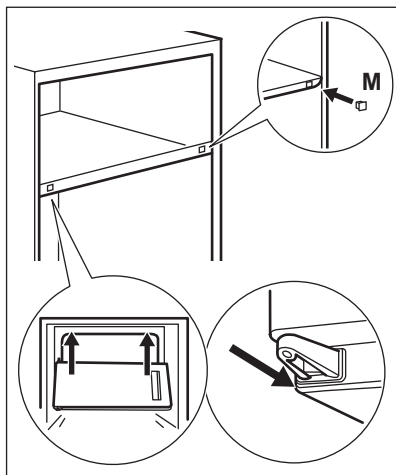
ĮSPĖJIMAS!

Prieš atlikdami bet kuriuos veiksmus, ištraukite kištuką iš elektros tinklo lizdo.

1. Praverkite šaldiklio dureles. Nedideliu atsuktuvu šiek tiek spustelėkite spyruoklę aukštyn į apatinės durelių atramos angą ir nuimkite atramą kartu su durelėmis.



2. Apverskite šaldiklio dureles 180 laipsnių kampu ir įstatykite apatinį šaldiklio durelių laikiklį į durelėse esančią apatinio laikiklio angą.



3. Šiek tiek kilstelėkite šaldiklio dureles, kad įstatytumėte jas į viršutinį durelių laikiklį, ir tuo pačiu metu įstatykite apatinį durelių laikiklį į keturkampę angą.
4. Uždėkite dangtelį (M) kitoje pusėje.

4. NAUDOJIMAS

4.1 Įjungimas

1. Kištuką įkiškite į sieninį lizdą.
2. Pasukite šaldytuvo temperatūros reguliatorių laikrodžio rodyklės judėjimo kryptimi, iki vidutinio nustatymo.

4.2 Išjungimas

Prietaisą išjungsitė temperatūros reguliatorių pasukę į „O“ padėtį.

Taip pat galite ištraukti prietaiso kištuką.

4.3 Temperatūros reguliavimas

Temperatūra reguliuojama automatiškai. Tačiau ir patys galite nustatyti temperatūrą prietaiso viduje.

Temperatūrą pasirinkite atsižvelgdami į tai, kad temperatūra prietaiso viduje priklauso nuo šių veiksnių:

- patalpos temperatūros;
- durelių atidarėjimo dažnumo;
- laikomo maisto kiekio;
- prietaiso vietos.

Dažniausiai vidutinis nustatymas yra tinkamiausias.

Prietaiso naudojimas.

1. Pasukite temperatūros reguliatorių laikrodžio rodyklės judėjimo kryptimi, kad pasirinktumėte žemesnę temperatūrą.
2. Pasukite temperatūros reguliatorių prieš laikrodžio rodyklės judėjimo kryptį, kad pasirinktumėte aukštesnę temperatūrą.

„O“ nustatymas reiškia, kad prietaisas yra išjungtas.

5. KASDIENIS NAUDOJIMAS



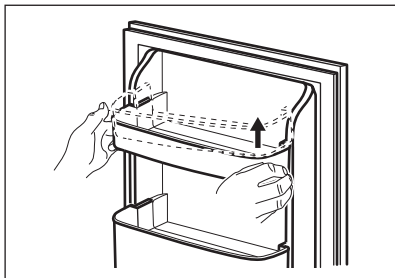
DĖMESIO

Šis šaldymo prietaisas netinka maisto produktams užšaldyti.

5.1 Durelių lentynos išėmimas ir įdėjimas

Norėdami išimti durelių lentyną:

1. Prilaikykite lentynos kairiąją pusę.
2. Kelkite lentynos dešiniąją pusę, kol ji atsilaisvins nuo tvirtinimo elemento.



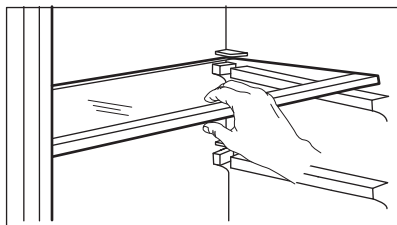
3. Pakelkite lentynos kairiąją pusę ir išimkite ją.

Norėdami vėl įdėti lentyną:

1. Padėkite lentyną lygiai ant durelių.
2. Abi lentynos pusės tuo pačiu metu stumkite žemyn, kad ji būtų įdėta į abu tvirtinimo elementus.

5.2 Keičiamos lentynos

Šaldytuvo skyriaus sienelėse yra įrengti bėgeliai, todėl lentynas galite pritvirtinti ten, kur norite.



- i** Norėdami užtikrinti tinkamą oro cirkuliaciją, neišimkite virš daržovių stalčiaus esančios stiklinės lentynos.

5.3 Daržovių stalčius

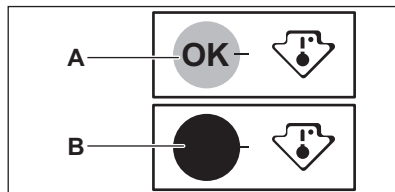
Prietaiso apačioje yra specialus stalčius, kuris tinka vaisiams ir daržovėms laikyti.

5.4 Temperatūros indikatoriaus

Dėl tinkamo maisto laikymo šaldytuve yra temperatūros indikatoriaus. Ant prietaiso šoninės sienelės esantis simbolis rodo šalčiausią vietą šaldytuve.

Jeigu OK rodoma (A), sudėkite šviežius maisto produktus į simbolio nurodytą sritį, o jeigu nerodoma (B), palaukite bent 12 valandų ir patikrinkite, ar OK (A).

Jeigu vis dar ne OK (B), nustatykite nuostatų valdiklį į šaltesnę nuostatą.



5.5 Užšaldytų produktų laikymas

Kai prietaisą įjungiate pirmą kartą arba jei jo ilgai nenaudojote, prieš dėdami produktus į šį skyrių leiskite prietaisui veikti mažiausiai 3 valandas.

Maistą laikykite ne arčiau nei 15 mm nuo durelių.



DĖMESIO

Atsitiktinio atitirpimo atveju, pavyzdžiui, atsijungus elektros maitinimui, jei maitinimo nebuvo ilgiau, negu duomenų lentelės eilutėje „Produktų išsilaukymo trukmė“ nurodyta trukmė, atitirpusius produktus reikia nedelsiant suvartoti arba iš karto išvirti / iškepti, tada atvėsinti ir užšaldyti pakartotinai.

5.6 Atšildymas

Visiškai užšaldytus arba dalinai užšaldytus maisto produktus galima atitirpinti šaldytuve arba kambario aplinkoje – tai priklauso nuo to, kiek laiko tam galite skirti.

Mažus užšaldytus maisto produkto gabalėlius galima naudoti iškart išėmus iš šaldiklio, tačiau tokiu atveju gaminimas gali užtrukti ilgiau.

5.7 Ledo kubelių padėklas

Šiame prietaise naudojamas padėklas ledo kubeliams gaminti.



Norėdami padėklą išimti iš šaldiklio, nenaudokite metalinių įrankių.

1. Pripilkite į ledo kubelių padėklus vandens.

2. Įdėkite juos į šaldiklio skyrių.

6. PATARIMAI

6.1 Patarimai kaip taupyti energiją

- Šaldytuvas: Mažiausios energijos sąnaudos pasiekiamos stalčius laikant apatinėje šaldytuvo dalyje, o lentynas tolygiai paskirstytas. Durelių lentynų padėty s energijos sąnaudoms įtakos neturi.
- Be reikalo neatidarinėkite durelių ir nelaikykite jų atidarytų.
- Šaldiklis: Kuo žemesnė temperatūra, tuo didesnės energijos sąnaudos.
- Šaldytuvas: Nesirinkite pernelyg aukštos temperatūros norėdami sutaupyti energijos, nebent tai būtų būtina atsižvelgus į maisto produktų charakteristikas.
- Jei aplinkos temperatūra aukšta, o šaldytuve pasirinkta žema temperatūra, o šaldytuvas pilnas produktų, dėl ilgai veikiančio kompresoriaus ant garintuvo gali susiformuoti šerkšnas arba ledas. Tokiu atveju reikia nustatyti aukštesnę temperatūrą – tuomet atitirpimas vyks savaime ir sunaudosite mažiau energijos.
- Užtikrinkite gerą ventiliaciją. Neuždenkite ventiliacijos grotelių ar angų.

6.2 Patarimai dėl šaldyto maisto laikymo

- Šaldiklio skyrius pažymėtas .

- Jei pasirinksite aukštesnę temperatūrą, laikomi šaldyti maisto produktai gali greičiau sugesti.
- Užšaldytus maisto produktus galima laikyti visame šaldiklio skyriuje.
- Šalia maisto produktų palikite pakankamai vietos orui cirkuliuoti.
- Vadovaukitės produkto etiketėje pateiktais nurodymais.
- Svarbu, kad kiekvienas maisto produktas būtų sandariai suvyniotas arba supakuotas, kad į vidų nepatektų vandens, drėgmės ar kondensato.

6.3 Patarimai apsipirkimui

Apsipirkus parduotuvėje:

- Įsitikinkite, kad pakuotė nepažeistas – maistas gali sugesti. Jeigu pakuotė išsipūtusi arba drėgna, gali būti, kad ji nebuvo laikoma optimaliomis sąlygomis ir jau prasidėjo atitirpimas.
- Norėdami apriboti atitirpinimo procesą, šaldytus gaminius pirkite apsipirkimo proceso pabaigoje ir gabenkite juos terminiam ir izoliuotame vėsiam maišelyje.
- Užšaldytus maisto produktus, grįžę iš parduotuvės, nedelsdami sudėkite į šaldiklį.
- Jeigu maistas bent iš dalies atitirpo, pakartotinai jo neužšaldykite. Kuo greičiau jį suvartokite.
- Laikytės ant pakuotės nurodytos galiojimo datos ir laikymo informacijos.

6.4 Produktų galiojimo laikas juos laikant šaldiklyje


Maisto rūšis	Galiojimo laikas (mėnesiai)
Duona	3
Vaisiai (išskyrus citrusinius)	6 - 12
Daržovės	8 - 10
Likučiai be mėsos	1 - 2

Maisto rūšis	Galiojimo laikas (mėnesiai)
Pieno produktai	
Sviestas	6 - 9
Minkštasis sūris (pvz., mocarela)	3 - 4
Kietasis sūris (pvz., parmezanas, čedaris)	6
Jūros gėrybės:	
Riebi žuvis (pvz., lašiša, skumbė)	2 - 3
Liesa žuvis (pvz., menkė, plekšnė)	4 - 6
Krevetės	12
Išlukštenti jūros moliuskai ir midijos	3 - 4
Virta žuvis	1 - 2
Mėsa	
Paukštiena	9 - 12
Jautiena	6 - 12
Kiauliena	4 - 6
Ėriena	6 - 9
Virtos dešrelės	1 - 2
Kumpis	1 - 2
Likučiai su mėsa	2 - 3

6.5 Šviežių maisto produktų šaldymo patarimai

- Vidutinė temperatūros nuostata užtikrina gerą šviežių maisto produktų saugojimą. Aukštesnė temperatūros nuostata prietaise gali lemti trumpesnę maisto produktų naudojimo trukmę.
- Supakuokite maisto produktus, kad išsaugotumėte jų šviežumą ir aromatą.
- Visada skysčiams ir maisto produktams naudokite uždaras pakuotes, kad skyriuje neatsirastų kvapų.
- Norėdami išvengti kryžminės taršos tarp paruošto ir neparuošto maisto, uždenkite paruoštą maistą ir atskirkite jį nuo neparuošto.
- Maisto produktus atitirpinti rekomenduojama šaldytuve.
- Nedėkite į prietaisą karštų maisto produktų. Prieš dėdami atvėsinkite jį kambario temperatūroje.
- Visada naujas atsargas dėkite už senų, kad nebūtų maisto atliekų.

6.6 Patarimai, kaip šaldyti maisto produktus

- Šviežiams maisto produktams skirtas skyrelis pažymėtas (vardinėje lentelėje) .
- Mėsa (įvairių rūšių). Tinkamai supakuotą mėšą dėkite ant stiklinės lentynos, virš daržovių stalčiaus. Mėšą laikykite ne ilgiau nei vieną ar dvi dienas.
- Vaisiai ir daržovės. Kruopščiai nuplaukite (kad neliktų žemių) ir dėkite į specialų daržovių stalčių.
- Egzotinių vaisių, pavyzdžiui, bananų, mangų, papajų ir pan., šaldytuve laikyti nerekomenduojame.
- Šaldytuve tai pat nerekomenduojame laikyti tam tikrų daržovių, pvz., pomidorų, bulvių, svogūnų ar česnakų.
- Sviestas ir sūris. Sudėkite į sandarų indą, įvyniokite į aliuminio foliją arba polietileno maišelį ir pašalinkite kaip galite daugiau oro.
- Buteliai. Užkimštus butelius dėkite į buteliams skirtą durelių lentyną arba (jeigu yra) į butelių laikiklį.

- Visada vadovaukitės nurodyta produktų galiojimo pabaigos data.

7. VALYMAS IR PRIEŽIŪRA



ISPĖJIMAS!

Žr. saugos skyrius.

7.1 Vidaus valymas

Prieš naudodamiesi prietaisu pirmą kartą, išvalykite prietaiso vidų ir visus vidinius elementus šiltu vandens ir neutralaus muilo tirpalu ir kruopščiai nusauskinkite, kad pašalintumėte naujo prietaiso kvapą ir galimus nešvarumus.



DĖMESIO

Nenaudokite ploviklių, šveičiamųjų miltelių, chloro ar naftos produktų, kitaip galite apgadinti prietaiso paviršius.



DĖMESIO

Prietaiso priedus ir dalis galima plauti indaplovėje.

7.2 Reguliarus valymas

Įrangą būtina reguliariai valyti:

1. Vidų ir priedus valykite šilto vandens ir neutralaus muilo tirpalu.
2. Reguliariai tikrinkite durelių tarpiklius ir juos nuvalykite, kad būtų švarūs ir be jokių nešvarumų.
3. Nuplaukite ir gerai nusauskinkite.

7.3 Prietaiso atitirpinimas.



DĖMESIO

Niekada nesinaudokite aštriais metaliniais įrankiais šerkšnei nuo garintuvo nugrandyti, kitaip galite pažeisti garintuvą. Norėdami paspartinti atitirpinimo procesą, nenaudokite jokių mechaninių ar dirbtinių priemonių, išskyrus gamintojo rekomenduojamas.



Maždaug 12 valandų prieš atitirpinimą pasirinkite žemesnę temperatūrą, kad prietaisas labiau įšaltų ir nespėtų atšiltų nutraukus jo veikimą.



Šaldytuvo skyrius atitirpsta automatiškai.

Atitirpdykite šaldiklio skyrių, kai šerkšno sluoksnis pasieks maždaug 3–5 mm storį.

Norėdami atitirpdyti šaldiklio skyrių:

1. Išjunkite prietaisą ir ištraukite jo kištuką iš sieninio elektros lizdo.
2. Išimkite jame laikomus maisto produktus, suvyniokite juos į kelis laikraščio sluoksnius ir padėkite šaltoje aplinkoje.



DĖMESIO

Dėl atitirpinimo metu pakilusios užšaldytų maisto produktų temperatūros gali sutrumpėti jų galiojimo laikas.

Nelieskite užšaldytų produktų drėgnomis rankomis. Rankos gali prišalti prie maisto produktų.

3. Ištraukite ledo padėklą.
4. Palikite dureles atidarytas. Ant grindų padėkite šluostę arba plokščią indą, kad apsugotumėte grindis nuo tirpstančio ir tekančio vandens.
5. Jei norite pagreitinoti atitirpinimą, į šaldiklio vidų įdėkite puodą su šiltu vandeniu. Taip pat ištraukite atsiskyrusius ledo gabalus.
6. Baigę šalinti ledą ir šerkšną, kruopščiai nusauskinkite vidų.
7. Įjunkite prietaisą ir uždarykite dureles.
8. Temperatūros reguliatorių nustatykite į stipriausio šaldymo padėtį ir palaukite tris valandas.

Tik tada vėl sudėkite maistą į šaldiklio skyrių.

7.4 Laikotarpiai, kai prietaisas nenaudojamas

Jeigu prietaisas ilgą laiką nebus naudojamas, atlikite tokius veiksmus:

1. Atjunkite prietaisą nuo elektros tinklo.
2. Išimkite visus maisto produktus.
3. Atitirpinkite prietaisą.
4. Prietaisą ir visus priedus išvalykite.
5. Dureles palikite atidarytas, kad nesikaupytų nemalonūs kvapai.

8. TRIKČIŲ ŠALINIMAS



ĮSPĖJIMAS!

Žr. saugos skyrius.

8.1 Ką daryti, jeigu...

Sutrikimas	Galima priežastis	Sprendimas
Prietaisas neveikia.	Prietaisas yra išjungtas.	Ijunkite prietaisą.
	Maitinimo laido kištukas neįkištas į elektros maitinimo lizdą.	Ikiškite maitinimo laido kištuką į maitinimo lizdą.
	Sutrikęs elektros tiekimas.	I elektros lizdą įjunkite kitą prietaisą. Kreipkitės į kvalifikuotą elektriką.
Prietaisas veikia triukšmingai.	Prietaisas nestabilus.	Patikrinkite prietaiso kojeles.
Kompresorius veikia nuolat ir neišsijungia.	Pasirinkta netinkama temperatūra.	Žr. skyrių „Naudojimas“.
	Vienu metu įdėta per daug maisto produktų.	Palaukite keletą valandų ir dar kartą patikrinkite temperatūrą.
	Kambario temperatūra pernelyg aukšta.	Žr. skyrių „Įrengimas“.
	I prietaisą įdėti maisto produktai pernelyg šilti.	Prieš dėdami produktus į prietaisą, leiskite maistui atvėsti kambario temperatūroje.
	Nevisiškai uždarytos durelės.	Žr. skyrių „Durelių uždarymas“.
Durelės pakrypusios arba trukdo ventilacijos grotelėms.	Prietaisas stovi nelygiai.	Žr. įrengimo instrukciją.
Durelės sunkiai atsidaro.	Mėginante atidaryti dureles iš karto, tik jas uždare.	Palaukite kelias sekundes, o tada vėl pamėginkite jas atidaryti.

Sutrikimas	Galima priežastis	Sprendimas
Lemputė neveikia.	Lemputė veikia parengties režimu. Lemputė perdegė.	Uždarykite ir atidarykite dureles. Kreipkitės į įgaliotąjį techninės priežiūros centrą.
Susikaupė pernelyg daug ledo.	Nevisiškai uždarytos durelės. Tarpinė deformuota arba nešvari.	Žr. skyrių „Durelių uždarymas“. Žr. skyrių „Durelių uždarymas“.
	Maisto produktai netinkamai įvynioti arba neįvynioti.	Tinkamai įvyniokite maisto produktus.
	Pasirinkta netinkama temperatūra.	Žr. skyrių „Naudojimas“.
	Prietaisas pilnas produktų ir pasirinkta žemiausia temperatūra.	Pasirinkite aukštesnę temperatūrą. Žr. skyrių „Naudojimas“.
	Prietaise pasirinkta per žema temperatūra, o aplinkos temperatūra per aukšta.	Pasirinkite aukštesnę temperatūrą. Žr. skyrių „Naudojimas“.
Per šaldytuvo galinę sienelę teka vanduo.	Automatinio atšildymo metu šaldytuvo galinėje sienelėje esantis ledas tirpsta.	Tai nėra gedimas. Iššluostykite vandenį minkšta šluoste.
Ant šaldytuvo galinės sienelės kaupiasi per daug vandens kondensato.	Durelės atidarinėjamos per dažnai. Durelės ne iki galo uždarytos.	Dureles atidarykite tik tada, kai reikia. Patikrinkite, ar durelės tinkamai uždarytos.
	Laikote neįvyniotą maistą.	Prieš dėdami maistą į prietaisą, įvyniokite jį į tinkamą medžiagą.
Vanduo teka šaldytuvo viduje.	Maisto produktai trukdo vandeniui nutekėti į vandens rinktuvą. Užsikimšęs vandens išleidimo kanalas.	Pasirūpinkite, kad maisto produktai nesiliestų prie galinės sienelės. Išvalykite vandens išleidimo kanalą.
Ant grindų teka vanduo.	Tirpstančio vandens išleidimo kanalas nesujungtas su virš kompresoriaus esančiu garintuvo padėklui.	Sujunkite tirpstančio vandens išleidimo kanalą su garintuvo padėklui.
Pasirinkta per žema / aukšta temperatūra.	Pasirinkta netinkama temperatūra.	Nustatykite aukštesnę / žemesnę temperatūrą.

Sutrikimas	Galima priežastis	Sprendimas
	Nevisiškai uždarytos durelės.	Žr. skyrių „Durelių uždarymas“.
	Maisto produktų temperatūra per aukšta.	Prieš įdėdami maisto produktus palaukite, kol jie atvės iki kambario temperatūros.
	Vienu metu laikoma daug maisto produktų.	Vienu metu laikykite mažiau maisto produktų.
	Šerkšno sluoksnio storis didesnis nei 4–5 mm.	Atitirpinkite prietaisą.
	Per dažnai atidarinėjamos durelės.	Dureles atidarykite tik tada, kai reikia.



Jeigu sutrikimo pašalinti nepavyksta, kreipkitės į artimiausią įgaliotąjį techninės priežiūros centrą.

8.2 Lemputės keitimas

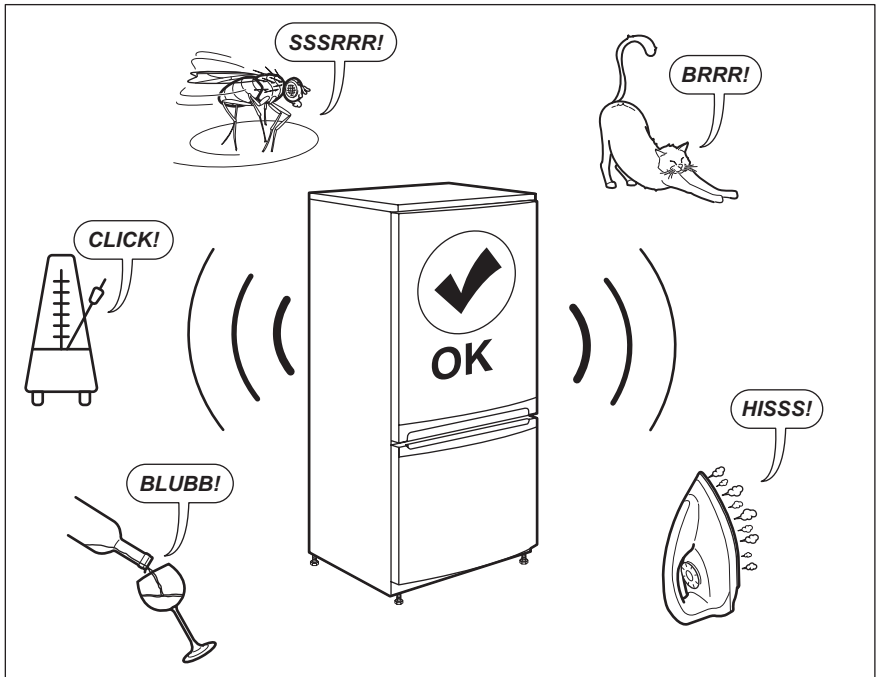
Šiame prietaise įrengta ilgai veikianti diodinė vidaus apšvietimo lemputė.

Apšvietimo įtaisą gali keisti tik techninio aptarnavimo centro specialistas. Kreipkitės į įgaliotąjį aptarnavimo centrą.

8.3 Durelių uždarymas

1. Nuvalykite durelių tarpiklius.
2. Jei reikia, sureguliuokite dureles. Skaitykite skyrių „Įrengimas“.
3. Jei reikia, pakeiskite pažeistus durelių tarpiklius. Kreipkitės į įgaliotąjį techninės priežiūros centrą.

9. TRIUKŠMAS



10. TECHNINIAI DUOMENYS

Techninė informacija pateikta duomenų lentelėje, esančioje prietaiso vidinėje pusėje, ir energijos sąnaudų lentelėje.

Kartu su prietaisu rasite energijos sąnaudų lipduką su QR kodu, kuriame užkoduota nuoroda į ES EPREL duomenų bazę saugomą informaciją apie prietaiso eksploatacines charakteristikas. Išsaugokite ateičiai šį lipduką kartu, naudotojo vadovą ir visus

kitus su šiuo prietaisu tiekiamus dokumentus.

Techninius duomenis, nurodę prietaiso modelio pavadinimą ir gaminio numerį, taip pat rasite EPREL puslapyje, adresu <https://eprel.ec.europa.eu>.


Daugiau informacijos apie energijos sąnaudų lipduką rasite adresu www.theenergylabel.eu.


11. INFORMACIJA PATIKROS ĮSTAIGOMS

Prietaiso įrengimas ir paruošimas bet kokiai „EcoDesign“ patikrai bus vykdomas pagal EN 62552. Reikalavimai ventilacijai, iššėmos matmenys ir minimalūs tarpai gale bus nurodyti šio

naudotojo vadovo 3 skyriuje. Dėl kitos papildomos informacijos, įskaitant sudėjimo planus, kreipkitės į gamintoją.

12. APLINKOS APSAUGA

Atiduokite perdirbti medžiagas, pažymėtas šiuo ženklu . Išmeskite pakuotę į atitinkamą atliekų surinkimo konteinerį, kad ji būtų perdirbta. Padėkite saugoti aplinką bei žmonių sveikatą ir surinkti bei perdirbti elektros ir elektronikos prietaisų atliekas.

Neišmeskite šiuo ženklu  pažymėtų prietaisų kartu su kitomis buitinėmis atliekomis. Atiduokite šį gaminį į vietos atliekų surinkimo punktą arba susisiekite su vietos savivaldybe dėl papildomos informacijos.

OBSAH

1. BEZPEČNOSTNÉ INFORMÁCIE.....	58
2. BEZPEČNOSTNÉ POKYNY.....	61
3. INŠTALÁCIA.....	62
4. PREVÁDZKA.....	66
5. KAŽDODENNÉ POUŽÍVANIE.....	67
6. TIPY A RADY.....	68
7. OŠETROVANIE A ČISTENIE.....	70
8. RIEŠENIE PROBLÉMOV.....	71
9. ZVUKY.....	74
10. TECHNICKÉ ÚDAJE.....	74
11. INFORMÁCIE PRE SKÚŠOBNE.....	74

THINKING OF YOU – NAVRHNUTÉ PRE VÁS

Ďakujeme, že ste si zakúpili spotrebič Electrolux. Vybrali ste si výrobok, ktorý vznikol na základe desaťročí odborných skúseností a inovácií. Dômyselný a štýlový – navrhnutý s dôrazom na váš komfort. Pri každom použití si môžete byť istí, že uvidíte skvelý výkon.

Vitajte vo svete Electrolux.

Navštívte našu stránku, kde nájdete:



Rady týkajúce sa používania, brožúry, návody na riešenie problémov a informácie o servise a opravách:

www.electrolux.com/support



Zaregistrujte si výrobok a využite tak ešte lepší servis:

www.registerelectrolux.com



Pre váš spotrebič si môžete zakúpiť príslušenstvo, spotrebný materiál a originálne náhradné diely:


www.electrolux.com/shop

STAROSTLIVOSŤ O ZÁKAZNÍKA A ZÁKAZNÍCKY SERVIS

Vždy používajte originálne náhradné diely.

Ak potrebujete kontaktovať autorizované servisné stredisko, uistite sa, že máte k dispozícii nasledujúce údaje: Model, číslo výrobku, sériové číslo.

Tieto informácie nájdete na typovom štítku.

 Upozornenie / Výstražné a bezpečnostné informácie

 Všeobecné informácie a tipy

 Informácie o životnom prostredí

Vyhradzujeme si právo na zmeny bez predchádzajúceho upozornenia.

1. BEZPEČNOSTNÉ INFORMÁCIE

Pred inštaláciou a používaním spotrebiča si pozorne prečítajte priložený návod na používanie. Výrobca

nezodpovedá za zranenia ani za škody spôsobené nesprávnou montážou alebo používaním. Tieto pokyny uskladnite na bezpečnom a prístupnom mieste, aby ste do nich mohli v budúcnosti nahliadnuť.

1.1 Bezpečnosť detí a zraniteľných osôb

- Tento spotrebič smú používať deti staršie ako 8 rokov a osoby so zníženou fyzickou, zmyslovou alebo psychickou spôsobilosťou alebo nedostatkom skúseností a znalostí, iba ak sú pod dozorom zodpovednej osoby alebo ak boli zodpovednou osobou poučené o bezpečnom používaní spotrebiča a rozumejú prípadným rizikám.
- Deti od 3 do 8 rokov smú nakladať a vykladať potraviny do/zo spotrebiča za predpokladu, že boli správne poučené.
- Tento spotrebič smú používať osoby s veľmi rozsiahlymi a zložitými hendikepmi za predpokladu, že boli správne poučené.
- Deti do 3 rokov nesmú mať prístup k spotrebiču, iba ak sú nepretržite pod dohľadom zodpovednej osoby.
- Nedovoľte, aby sa deti hrali so spotrebičom.
- Deti nesmú spotrebič bez dozoru čistiť ani vykonávať žiadnu údržbu na spotrebiči.
- Obaly vždy uschovajte mimo dosahu detí a náležite ich zlikvidujte.

1.2 Všeobecná bezpečnosť

- Spotrebič je určený na používanie v domácnostiach a podobných priestoroch, ako sú napríklad:
 - vidiecke domy, kuchynky pre zamestnancov v obchodoch, kanceláriách a inom pracovnom prostredí,
 - Pre klientov v hoteloch, motelloch, ubytovacích zariadeniach s raňajkami a iných obytných objektoch.
- Aby ste predišli kontaminácii potravín, dodržiavajte nasledovné pokyny:

- neotvárajte dvierka na dlhšie doby;
- pravidelne čistite povrchy, ktoré prichádzajú do kontaktu s jedlom a prístupné odtokové systémy;
- surové mäso a ryby skladujte vo vhodných nádobách v chladničke, aby neboli k kontakte s inými potravinami ani na nich nemohli kvapkať.
- UPOZORNENIE: Udržiavajte vetracie otvory na skrini spotrebiča alebo konštrukcii vstavaného spotrebiča nezakryté.
- UPOZORNENIE: Na urýchlenie odmrazovania nepoužívajte iné mechanické zariadenia alebo prostriedky ako tie, ktoré odporúča výrobca.
- UPOZORNENIE: Nepoškodte chladiaci okruh.
- UPOZORNENIE: V spotrebiči vo vnútri priehradiek na uchovávanie potravín nepoužívajte elektrické spotrebiče, ak ich neodporúča výrobca.
- Na čistenie spotrebiča nepoužívajte vodný postrekovač a paru.
- Spotrebič čistite navlhčenou mäkkou handričkou. Používajte len neutrálne čistiace prostriedky. Nepoužívajte abrazívne výrobky, brúsne čistiace vankúšiky, rozpúšťadlá alebo kovové predmety.
- Keď je spotrebič dlho prázdny, vypnite ho, odmrazte, vyčistite, vysušte a nechajte otvorené dvierka, aby ste predišli tvorbe plesne v spotrebiči.
- Jedno-, dvoj- a trojhviezdičkové mraziace priestory nie sú vhodné na zmrazenie čerstvých potravín.
- V tomto spotrebiči neskladujte výbušné látky, ako napríklad aerosólové nádoby s horľavými pohonnými látkami.
- Ak je poškodený elektrický napájací kábel, musíte ho dať vymeniť u výrobcu, v autorizovanom servisnom stredisku alebo u kvalifikovanej osoby, aby sa predišlo nebezpečenstvu.

2. BEZPEČNOSTNÉ POKYNY

2.1 Montáž



VAROVANIE!

Tento spotrebič smie nainštalovať iba kvalifikovaná osoba.

- Odstráňte všetky obaly.
- Poškodený spotrebič neinštalujte ani nepoužívajte.
- Dodržiavajte pokyny na inštaláciu dodané so spotrebičom.
- Vždy dávajte pozor, ak presúvate spotrebič, pretože je ťažký. Vždy používajte ochranné rukavice a uzavretú obuv.
- Uistite sa, že okolo spotrebiča môže prúdiť vzduch.
- Pri prvej inštalácii alebo po zmene smeru otvárania dvierok počkajte minimálne 4 hodiny pred pripojením spotrebiča do napájania. Je to potrebné na to, aby olej stiekol späť do kompresora.
- Pred vykonávaním úprav na spotrebiči (napr. zmena smeru otvárania dvierok) vytiahnite sieťovú zástrčku zo sieťovej zásuvky.
- Spotrebič neinštalujte blízko radiátorov, sporákov, rúr ani varných panelov.
- Spotrebič nevystavujte dažďu.
- Neinštalujte spotrebič na priamom slnečnom svetle.
- Spotrebič neinštalujte do oblastí, ktoré sú príliš vlhké alebo príliš studené.
- Pri presúvaní spotrebiča nadvihnite jeho prednú hranu, aby ste nepoškriabali podlahu.

2.2 Zapojenie do elektrickej siete



VAROVANIE!

Hrozí nebezpečenstvo požiaru a zásahu elektrickým prúdom.



VAROVANIE!

Pri umiestňovaní spotrebiča sa uistite, že nie je elektrický napájací kábel zachytený alebo poškodený.



VAROVANIE!

Nepoužívajte viaczásuvkové adaptéry a predlžovacie káble.

- Spotrebič musí byť uzemnený.
- Uistite sa, že parametre na typovom štítku sú kompatibilné s elektrickým napätím zdroja napájania.
- Vždy používajte správne nainštalovanú zásuvku odolnú proti nárazom.
- Dávajte pozor, aby ste nepoškodili elektrické komponenty (napr. sieťovú zástrčku, sieťový kábel, kompresor). Ak je potrebná výmena elektrických komponentov, obráťte sa na autorizované servisné stredisko alebo elektrikára.
- Sieťový kábel musí byť pod úrovňou sieťovej zástrčky.
- Sieťovú zástrčku pripojte do sieťovej zásuvky až po dokončení inštalácie. Po inštalácii sa uistite, že máte prístup k sieťovej zástrčke.
- Spotrebič neodpájajte ťahaním za napájací kábel. Vždy ťahajte za sieťovú zástrčku.

2.3 Použitie



VAROVANIE!

Riziko poranenia, popálenia, zásahu elektrickým prúdom alebo riziko požiaru.



Spotrebič obsahuje horľavý plyn, izobután (R600a), prírodný plyn s vysokou úrovňou environmentálnej kompatibility. Dávajte pozor, aby ste nepoškodili chladiaci okruh, ktorý obsahuje izobután.

- Nemeňte technické parametre tohto spotrebiča.
- Do spotrebiča nekladajte iné elektrické spotrebiče (napr. výrobníky zmrzliny), pokiaľ nie sú na tento účel určené výrobcom.
- Ak sa poškodí chladiaci okruh, uistite sa, že v miestnosti nie sú plamene a zdroje vznietenia. Miestnosť dobre vyvetrajte.

- Nedovoľte, aby sa plastových častí spotrebiča dotýkali horúce predmety.
- V spotrebiči neskladujte horľavé plyny ani kvapaliny.
- Horľavé produkty alebo predmety, ktoré obsahujú horľavé látky, nekladajte do spotrebiča, do jeho blízkosti ani naň.
- Nedotýkajte sa kompresora ani kondenzátora. Sú horúce.

2.4 Vnútorne osvetlenie



VAROVANIE!

Hrozí nebezpečenstvo zásahu elektrickým prúdom.

- Informácie o žiarovke/žiarovkách vnútri tohto výrobku a náhradných dieloch osvetlenia, ktoré sa predávajú samostatne: Tieto žiarovky sú navrhnuté tak, aby odolali extrémnym podmienkam v domácich spotrebičoch, ako napr. teplota, vibrácie, vlhkosť, alebo slúžia ako ukazovatele prevádzkového stavu spotrebiča. Nie sú určené na používanie iným spôsobom a nie sú vhodné na osvetlenie priestorov v domácnosti.

2.5 Ošetrovanie a čistenie



VAROVANIE!

Hrozí nebezpečenstvo poranenia alebo poškodenia spotrebiča.

- Pred vykonávaním údržby spotrebič vypnite a vytiahnite jeho zástrčku zo sieťovej zásuvky.
- Tento spotrebič obsahuje uhľovodíky v chladiacej jednotke. Údržbu a dopĺňanie jednotky smie vykonať iba kvalifikovaná osoba.
- Pravidelne kontrolujte odtok spotrebiča a v prípade potreby ho vyčistite. Ak je odtok upchatý, odmrazená voda sa bude zhromažďovať na dne spotrebiča.

2.6 Servis

- Ak treba dať spotrebič opraviť, obráťte sa na autorizované servisné stredisko. Používajte iba originálne náhradné diely.
- Nezabudnite, že vlastnoručná alebo neprofesionálna oprava môže mať bezpečnostné následky a mohla by spôsobiť zánik záruky.
- Nasledovné náhradné diely budú dostupné do dobu 7 rokov od ukončenia predaja modelu: termostaty, snímače teploty, dosky s plošnými spojmi, zdroje svetla, rukoväte dvierok, závesy dvierok, nádoby a koše. Upozorňujeme, že niektoré z týchto dielov môžu byť dostupné iba pre profesionálnych opravárov, a že nie všetky náhradné diely sú vhodné pre všetky modely.
- Tesnenia dvierok budú dostupné po dobu 10 rokov od ukončenia predaja modelu.

2.7 Likvidácia



VAROVANIE!

Hrozí nebezpečenstvo poranenia alebo udusenía.

- Spotrebič odpojte od elektrickej siete.
- Odrežte elektrický kábel a zlikvidujte ho.
- Odstráňte dvierka, aby ste zabránili uviaznutiu detí a domácich zvierat v spotrebiči.
- Chladiaci okruh a izolačné materiály tohto spotrebiča nepoškodujú ozónovú vrstvu.
- Penová izolácia obsahuje horľavý plyn. Informácie o správnej likvidácii spotrebiča vám poskytne váš miestny úrad.
- Neпоškodte tú časť chladiacej jednotky, ktorá sa nachádza blízko výmenníka tepla.

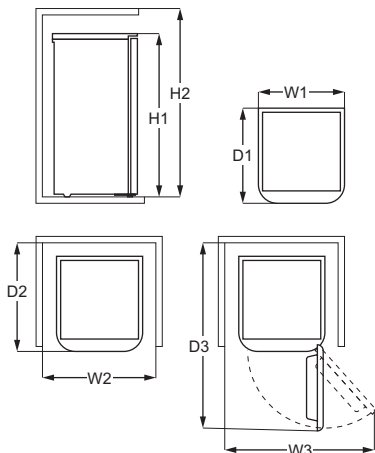
3. INŠTALÁCIA



VAROVANIE!

Pozrite si kapitoly ohľadne bezpečnosti.

3.1 Rozmery



Celkové rozmery ¹⁾		
H1	mm	847
W1	mm	496
D1	mm	496

¹⁾ výška, šírka a hĺbka spotrebiča bez rukoväte a nožičiek

Priestor potrebný pri používaní ¹⁾		
H2	mm	947
W2	mm	696
D2	mm	571

¹⁾ výška, šírka a hĺbka spotrebiča vrátane rukoväte, plus priestor potrebný na voľnú cirkuláciu chladiaceho vzduchu

Celkový priestor požadovaný pri používaní ¹⁾		
H2	mm	947
W3	mm	926

Celkový priestor požadovaný pri používaní ¹⁾		
D3	mm	1043

¹⁾ výška, šírka a hĺbka spotrebiča vrátane rukoväte, plus priestor potrebný na voľnú cirkuláciu chladiaceho vzduchu, plus priestor potrebný na umožnenie otvorenia dvierok do minimálneho uhla povoľujúceho vybratie všetkej vnútornej výbavy

3.2 Umiestnenie

Tento spotrebič nie je určený na zabudovanie.

V prípade, že nenainštalujete spotrebič ako voľne stojaci, ale dodržíte priestor potrebný pre rozmery spotrebiča, spotrebič bude fungovať správne, ale môže sa mierne zvýšiť spotreba energie.

V záujme optimálnej prevádzky neinštalujte spotrebič v blízkosti zdroja tepla (rúry, sporáku, radiátorov, varičov alebo varných panelov) alebo na mieste s priamym slnečným žiarením. Dbajte na to, aby okolo zadnej časti spotrebiča mohol voľne cirkulovať vzduch.

Spotrebič treba inštalovať do suchej, dobre vetranej miestnosti.

Ak je to možné, neumiestňujte spotrebič pod presahujúcu nástennú skrinku, resp. dodržte aspoň minimálnu vzdialenosť medzi spotrebičom a nástennou skrinkou. Ideálne by spotrebič mal byť umiestnený medzi dve presahujúce nástenné skrinky. Jedna alebo viaceré nastaviteľné nožičky spotrebiča zaručujú uvedenie spotrebiča do vodorovnej polohy.



UPOZORNENIE!

Ak spotrebič umiestnite oproti stene, použite zadné rozperry alebo zachovajte minimálnu vzdialenosť uvedenú v inštaláčnych pokynoch.



UPOZORNENIE!

Ak spotrebič inštalujete vedľa steny, pozrite si inštaláčne pokyny ohľadom minimálnej vzdialenosti medzi stenou a bočnou stranou spotrebiča so závesmi dvierok, aby bol zaistený dostatočný priestor na otvorenie dvierok pri vybrání vnútorného vybavenia (napr. pri čistení).

Tento spotrebič je určený na použitie pri okolitej teplote od 16°C do 38°C.



Správnu prevádzku spotrebiča možno zaručiť len v rámci uvedenéno teplotného rozsahu.



Ak máte akékoľvek pochybnosti o tom, kde inštalovať spotrebič, obráťte sa na predajcu alebo na zákaznícke služby alebo na najbližšie autorizované servisné stredisko.



Spotrebič sa musí dať bez problémov odpojiť od napájania. Zástrčka preto bude musieť byť po inštalácii ľahko prístupná.

3.3 Zapojenie do elektrickej siete

- Pred zapojením do siete sa uistite, či napätie a frekvencia uvedené na typovom štítku zodpovedajú vašim domácim hodnotám napájania.
- Spotrebič musí byť uzemnený. Zástrčka na napájacom kábli obsahuje kontakt, ktorý slúži na tento účel. Ak domáca sieťová zásuvka nie je uzemnená, spotrebič pripojte k samostatnému uzemneniu v súlade s platnými predpismi. Poradte sa s kvalifikovaným elektrikárom.
- Výrobca odmieta akúkoľvek zodpovednosť pri nedodržaní hore uvedených bezpečnostných opatrení.
- Tento spotrebič spĺňa smernice EHS.

3.4 Vyrovnanie

Pri umiestňovaní spotrebiča dbajte na to, aby bol uvedený do vodorovnej polohy. Dosiahnete to pomocou dvoch nastaviteľných nožičiek vpredu naspodku.

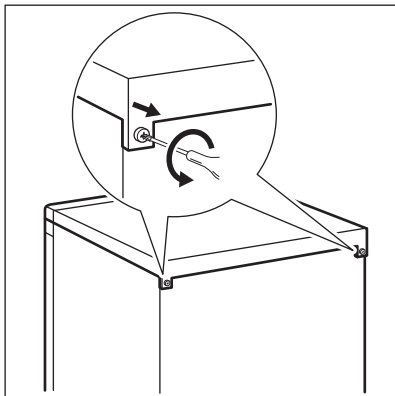
3.5 Zmena smeru otvárania dvierok



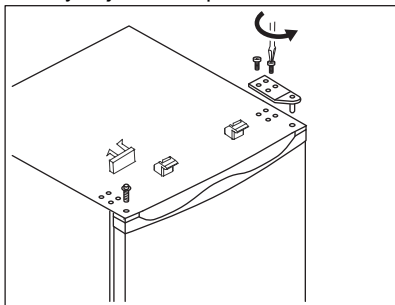
VAROVANIE!

Pred akýmkoľvek zásahom vytiahnite zástrčku spotrebiča zo zásuvky elektrickej siete.

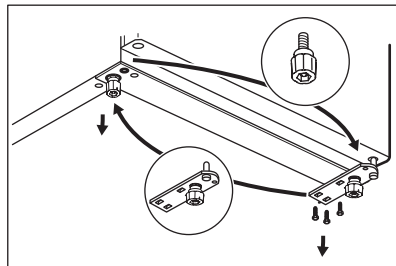
1. Uistite sa, že spotrebič stojí rovno.
2. Otvorte dvierka a vyberte vybavenie dvierok. Pozrite si kapitolu „Každodenné používanie“. Zatvorte dvierka.
3. Odskrutkujte skrutky na zadnej strane horného krytu.



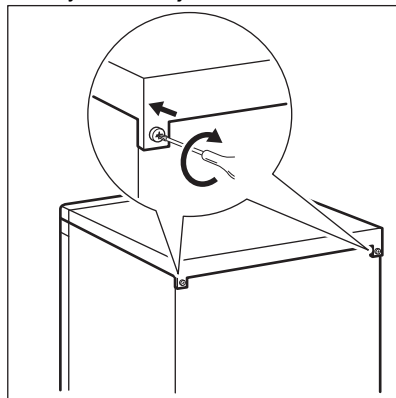
4. Nadvihnite horný kryt a položte ho na mäkký povrch.
5. Odstráňte ozdobný kryt a položte ho na bezpečné miesto.
6. Odskrutkujte dve skrutky, ktoré spájajú horný záves. Horný záves a skrutky dajte na bezpečné miesto.



7. Dvierka nadvihnite a položte ich na mäkký povrch.
8. Spotrebič opatrne nakloňte na mäkkej obalovej fólii alebo podobnom materiáli, aby ste predišli poškodeniu zadnej strany spotrebiča a dvierok.
9. Odstráňte hornú zátku a premiestnite ju na nezakrytý otvor horného závesu na druhej strane spotrebiča. Zátku pevne zatlačte do otvoru.
10. Odskrutkujte skrutky dolného závesu a nastaviteľné nožičky. Preneste ich na druhú stranu spotrebiča.



11. Dvierka nasadíte na ich nové miesto, pričom sa uistíte, že sa kolík zasunie do puzdra v dolnej časti rámu.
12. Zaistíte horný záves. Uistíte sa, že sa kolík zasunie do puzdra v hornej časti rámu.
13. Dolný záves zaistíte a neutiahnete skrutky, kým nebudú dvierka v zatvorenej polohe a vyrovnané.
14. Upevníte ozdobný kryt na opačnej strane.
15. Dvierka zatvoríte a utiahnete oba závesy.
16. Nasadíte horný kryt a utiahnete skrutky na zadnej strane.



Vráťte späť vybavenie dvierok.

Pred pripojením spotrebiča k napájaniu počkajte minimálne 4 hodiny.

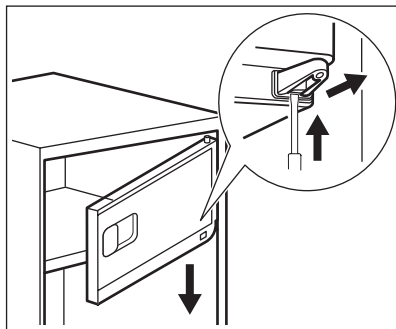
3.6 Zmena smeru otvárania dvierok mraziaceho priestoru



VAROVANIE!

Pred akýmkoľvek zásahom vytiahnite zástrčku spotrebiča zo zásuvky elektrickej siete.

1. Miernie pootvorte dvierka mraziaceho priestoru. Pomocou malého skrutkovača mierne potlačte nahor pružinu v otvore dolného ložiska dvierok a vyberte ložisko spolu s dvierkami.



2. Zmeňte smer otvárania dvierok mraziaceho priestoru o 180 stupňov

4. PREVÁDZKA

4.1 Zapnutie

1. Zasuňte zástrčku do zásuvky elektrickej siete.
2. Otočte regulátor teploty chladničky v smere hodinových ručičiek na stredné nastavenie.

4.2 Vypnutie

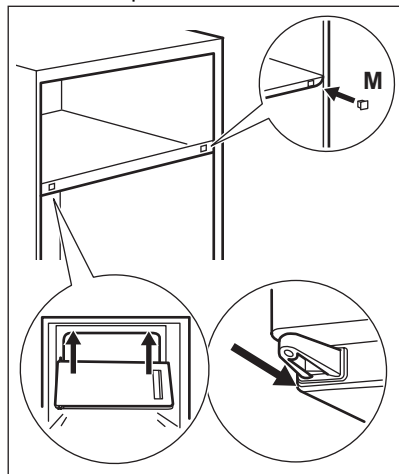
Spotrebič vypnete otočením regulátora teploty do polohy „O“.

Spotrebič tiež môžete odpojiť zo siete.

4.3 Regulácia teploty

Teplota sa reguluje automaticky. Teplotu vnútri spotrebiča však môžete nastaviť sami.

a vložte dolné ložisko dvierok do dutiny dolného ložiska dvierok mraziaceho priestoru.



3. Dvierka mraziaceho priestoru mierne nadvihnite, vložte ich do horného ložiska dvierok a zároveň vložte dolné ložisko dvierok do štvorcového otvoru.
4. Kryciu čiapočku (M) nainštalujte na opačnú stranu.

Nastavenie treba vybrať s prihliadnutím na skutočnosť, že teplota v spotrebiči závisí od:

- teploty v miestnosti;
- frekvencie otvárania dvierok,
- množstva uchovávaných potravín,
- umiestnenia spotrebiča.

Stredné nastavenie je vo všeobecnosti najvhodnejšie.

Prevádzka spotrebiča:

1. Otočte ovládač teploty v smere otáčania hodinových ručičiek, aby ste nastavili nižšiu teplotu vnútri spotrebiča.
2. Otočte ovládač teploty proti smeru otáčania hodinových ručičiek, aby ste nastavili vyššiu teplotu vnútri spotrebiča.

Nastavenie „O“ znamená, že je spotrebič vypnutý.

5. KAŽDODENNÉ POUŽÍVANIE



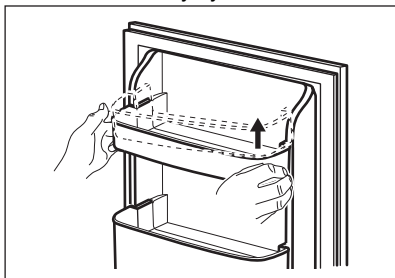
UPOZORNENIE!

Tento chladiaci spotrebič nie je vhodný na zmrazovanie potravín.

5.1 Vyberanie a vkladanie dverových políc

Vybranie poličky:

1. Uchopte ľavú stranu poličky.
2. Nadvíhujte pravú stranu poličky, kým sa neuvoľní z úchytky.



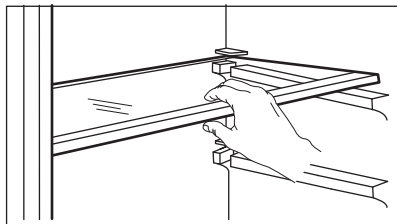
3. Nadvihnite ľavú stranu poličky a vyberte ju.

Vloženie poličky späť:

1. Položte poličku plocho na dverka.
2. Naraz zatlačte obe strany poličky nadol tak, aby polička zapadla do oboch úchytiok.

5.2 Pohyblivé poličky

Steny chladiaceho priestoru sú vybavené niekoľkými lištami, aby ste poličky mohli umiestniť do polohy podľa želania.



Aby bola zaručená správna cirkulácia vzduchu, nepremiestňujte sklenenú poličku nad zásuvku na zeleninu.

5.3 Zásuvka na zeleninu

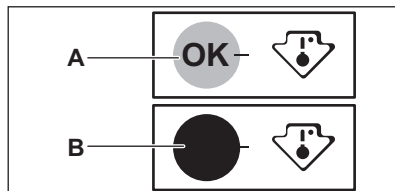
V dolnej časti spotrebiča je špeciálna zásuvka vhodná na uskladnenie ovocia a zeleniny.

5.4 Ukazovateľ teploty

V záujme správneho skladovania potravín je chladnička vybavená ukazovateľom teploty. Symbol na bočnej stene spotrebiča indikuje najchladnejšiu oblasť v chladničke.

Ak sa zobrazí OK (A), vložte čerstvé potraviny do oblasti označenej symbolom, ak sa nezobrazí (B), počkajte minimálne 12 hodín a skontrolujte či sa zobrazí OK (A).

Ak sa ešte stále nezobrazí OK (B), upravte teplotu na chladnejšie nastavenie.



5.5 Skladovanie mrazených potravín

Pri prvom uvedení spotrebiča do prevádzky alebo po dlhodobom odstavení nechajte spotrebič pred vložení potravín spustený najmenej 3 hodiny.

Potraviny umiestnite minimálne 15 mm od dverok.

**UPOZORNENIE!**

V prípade neúmyselného rozmrazenia potravín, napríklad v dôsledku výpadku napájacieho napätia, za predpokladu, že doba výpadku energie bola dlhšia ako údaj uvedený na typovom štítku pod položkou „akumulačná doba“, je nutné rozmrazené potraviny čo najskôr spotrebovať alebo uvariť, ochladiť a potom znova zmraziť.

5.6 Rozmrazovanie

Hlboko zmrazené alebo mrazené potraviny sa pred použitím môžu rozmrazovať v chladiacom priestore

6. TIPY A RADY**6.1 Rady na úsporu energie**

- Chladnička: Najúčinnšie využitie energie je zabezpečené v konfigurácii so zásuvkami v spodnej časti spotrebiča a rovnomerne rozmiestnenými poličkami. Poloha priehradiek na dverách neovplyvňuje spotrebu energie.
- Dvierka neotvárajte príliš často a nenechávajte ich otvorené dlhšie, ako je nevyhnutné.
- Mrazička: Čím nižšia je nastavená teplota, tým je vyššia spotreba energie.
- Chladnička: Nenastavujte príliš vysokú teplotu na úsporu energie, pokiaľ to nie je požadované vlastnosťami potravín.
- Ak je teplota okolia vysoká, regulátor teploty je nastavený na intenzívne chladenie a spotrebič je úplne plný, kompresor môže byť v činnosti nepretržite, pričom sa tvorí námraza alebo ľad na výparníku. V takomto prípade nastavte regulátor teploty na vyššiu teplotu, aby bolo zabezpečené automatické rozmrazovanie a efektívna prevádzka.
- Zabezpečte dobré vetranie. Nezakrývajte ventilačné mriežky a otvory.

alebo pri izbovej teplote, v závislosti od času, ktorý máte k dispozícii.

Malé kúsky potravín sa dokonca môžu variť v mrazenom stave priamo vybraté z mrazičky: v tomto prípade však varenie trvá dlhšie.

5.7 Miska na kocky ľadu

Tento spotrebič je vybavený jednou alebo viacerými miskami na prípravu kociek ľadu.



Na odstránenie misiek z mraziaceho priestoru nepoužívajte kovové nástroje.

1. Misky na kocky ľadu naplňte vodou.
2. Misky vložte do mraziaceho priestoru.

6.2 Rady na uskladnenie mrazených potravín

- Mraziaca priehradka je priestor označený
- Vyššie nastavenie teploty v spotrebiči môže viesť ku skráteniu životnosti potravín.
- Celá mrazička je vhodná na uskladnenie mrazených potravín.
- Nechajte dostatok miesta okolo potravín, aby mohol voľne cirkulovať vzduch.
- Informácie o príslušnom skladovaní nájdete na etikete na obale potravín s ich životnosťou.
- Potraviny je dôležité zabaliť spôsobom, ktorý zabráni vniknutiu vody, vlhkosti alebo kondenzácie.

6.3 Tipy na nakupovanie

Po nakúpení potravín:

- Uistite sa, že nie je poškodené balenie – potraviny by mohli byť pokazené. Ak je balenie naduté alebo vlhké, nemuselo byť uskladnené v optimálnych podmienkach a už sa mohlo začať rozmrazovanie.
- Aby ste obmedzili proces rozmrazovania, kúpte mrazené potraviny na konci nakupovania a

- prenesť ich v tepelnej a izolovanej chladiacej taške.
- Po návrate z obchodu ihneď vložte mrazené potraviny do mrazničky.
- Ak sa potraviny čo len čiastočne rozmrazili, nedávajte ich znovu zamraziť. Čo najskôr ich spotrebujte.
- Dodržiavajte dátum trvanlivosti a informácie o skladovaní na balení.


6.4 Trvanlivosť potravín v mraziacom priestore

Druh potravín	Trvanlivosť (mesiace)
Chlieb	3
Ovocie (okrem citrusových plodov)	6 - 12
Zelenina	8 - 10
Zvyšky bez mäsa	1 - 2
Mliečne výrobky:	
Maslo	6 - 9
Mäkký syr (napr. mozzarella)	3 - 4
Tvrдый сыр (napr. parmezán, čedar)	6
Morské plody:	
Mastné ryby (napr. losos, makrela)	2 - 3
Chudé ryby (napr. treska, platesa)	4 - 6
Krevety	12
Lúpané šklabky a mušle	3 - 4
Varené ryby	1 - 2
Mäso:	
Hydina	9 - 12
Hovädzie	6 - 12
Bravčové	4 - 6
Jahňacie	6 - 9
Klobása	1 - 2
Šunka	1 - 2
Zvyšky s mäsom	2 - 3

6.5 Rady na chladenie čerstvých potravín

- Stredné nastavenie teploty zaisťuje správne skladovanie čerstvých potravín. Vyššia teplota vnútri spotrebiča môže viesť ku skráteniu trvanlivosti potravín.
- Potraviny zabaľte, aby si zachovali čerstvosť a arómu.
- Na tekutiny a jedlo vždy používajte uzatváratelné nádoby, aby ste predišli prenášaniam vonne a pachu v spotrebiči.
- Aby ste sa vyhli kontaminácii medzi uvarenými a surovými potravinami, uvarené potraviny zakryte a skladujte oddelene od surových.
- Mrazené potraviny odporúčame rozmrazovať v chladničke.
- Do spotrebiča nekladajte teplé potraviny. Pred ich vložením ich nechajte vychladnúť na izbovú teplotu.
- Aby ste eliminovali vyhadzovanie potravín, nové zásoby potravín umiestnite vždy za staré.

6.6 Rady pre chladenie potravín

- Skladovací priestor na čerstvé potraviny (na typovom štítku) je označený .
- Mäso (všetky druhy): zabaľte do vhodného balenia a položte na sklenenú policu nad zásuvku na zeleninu. Mäso uskladnite na maximálne 1 – 2 dni.
- Ovocie a zelenina: dôkladne očistite (odstráňte hlinu) a vložte do špeciálnej zásuvky (na zeleninu).
- V chladničke neodporúčame skladovať exotické ovocie, ako napr. banány, mango, papáju a pod.

- V chladničke sa nemá skladovať zelenina ako paradajky, zemiaky, cibuľa a cesnak.
- Maslo a syr: vložte do vzduchotesnej nádoby, zabaľte do alobalu alebo polyetylénového vrečka, aby čo najviac zabránili pôsobeniu vzduchu.
- Fľaše: zavrite uzáverom a vložte do priehradky na fľaše na dvičkách alebo do police na fľaše (ak je k dispozícii).
- Vždy si pozri dátum trvanlivosti potravín, aby ste vedeli, ako dlho ich skladovať.

7. OŠETROVANIE A ČISTENIE



VAROVANIE!

Pozrite si kapitoly oľhľadne bezpečnosti.

7.1 Čistenie vnútra

Pred prvým použitím spotrebiča by ste mali umyť vnútro a kompletne vnútorné príslušenstvo vlažnou vodou a neutrálnym mydlom, aby ste odstránili typický zápach nového výrobku, a potom ho dôkladne osušiť.



UPOZORNENIE!

Nepoužívajte saponáty, abrazívne prášky ani čistiace prostriedky na báze chlóru alebo oleja, pretože poškodia povrchovú vrstvu.



UPOZORNENIE!

Príslušenstvo a súčasti spotrebiča nie je vhodné umývať v umývačke riadu.

7.2 Pravidelné čistenie

Zariadenie je nutné pravidelne čistiť:

1. Vnútro spotrebiča a príslušenstvo umyte vlažnou vodou s prídavkom neutrálného saponátu.
2. Pravidelne kontrolujte tesnenia dvierok a udržiavajte ich čisté. Zvyšky potravín a nečistoty utrite handričkou.

3. Opláchnite a riadne vysušte.

7.3 Rozmrazovanie spotrebiča



UPOZORNENIE!

Na zoškrabanie námrazy z výparníka nikdy nepoužívajte ostré kovové predmety, pretože by ste ho mohli poškodiť. Na urýchlenie odmrázovania nepoužívajte mechanické nástroje ani iné prostriedky, ktoré neodporučil výrobca.



Približne 12 hodín pred rozmrazovaním nastavte nižšiu teplotu, aby si potraviny vytvorili dostatočnú rezervu chladu pre prípad prerušenia činnosti.



Rozmrazovanie chladiaceho priestoru je automatické.

Keď vrstva námrazy dosiahne hrúbku približne 3 – 5 mm, mraziaci priestor rozmrazte.

Rozmrazovanie mraziaceho priestoru:

1. Spotrebič vypnite alebo vytiahnite zástrčku zo sieťovej zásuvky.
2. Odstráňte skladované potraviny, obaľte ich do niekoľkých vrstiev novín a uložte ich na chladné miesto.

**UPOZORNENIE!**

Počas rozmrazovania spotrebiča stúpne teplota mrazených potravín, preto sa môže skrátiť ich trvanlivosť. Nedotýkajte sa mrazených potravín mokrymi rukami. Ruky by sa vám mohli primraziť k potravinám.

3. Vyberte misku na ľad.
4. Dvierka nechajte otvorené. Podlahu chráňte pred rozmrazenou vodou, napr. handričkou alebo plochou nádobou.
5. Ak chcete urýchliť proces rozmrazovania, do mraziaceho priestoru umiestnite kanvicu s horúcou vodou. Okrem toho vyberajte kusy ľadu, ktoré sa oddeľujú predtým, ako sa ukončí rozmrazovanie.
6. Po ukončení rozmrazovania vnútro dôkladne osušte.

7. Spotrebič zapnite a zatvorte dvierka.
8. Regulátor teploty nastavte na maximálne chladenie a spotrebič nechajte v prevádzke pri tomto nastavení tri hodiny.

Až po tomto čase vložte potraviny späť do mraziaceho priestoru.

7.4 Obdobia mimo prevádzky

Ak spotrebič nebudete dlhší čas používať, vykonajte nasledujúce opatrenia:

1. Spotrebič odpojte od elektrického napájania.
2. Vyberte všetky potraviny.
3. Spotrebič odmrazte.
4. Spotrebič a všetky časti príslušenstva vyčistite.
5. Dvierka nechajte otvorené, aby sa zabránilo vzniku nepríjemného zápachu.

8. RIEŠENIE PROBLÉMOV**VAROVANIE!**

Pozrite si kapitoly o hľadne bezpečnosti.

8.1 Čo robiť, ak...

Problém	Možná príčina	Riešenie
Spotrebič nefunguje.	Spotrebič je vypnutý.	Zapnite spotrebič.
	Sieťová zástrčka nie je správne zapojená do sieťovej zásuvky.	Zapojte správne sieťovú zástrčku do sieťovej zásuvky.
	V sieťovej zásuvke nie je napätie.	Do sieťovej zásuvky zapojte iný elektrický spotrebič. Obráťte sa na kvalifikovaného elektrikára.
Spotrebič je hlučný.	Spotrebič nemá správnu podporu.	Skontrolujte, či spotrebič stojí v stabilnej polohe.
Kompresor pracuje neustále.	Teplota nie je nastavená správne.	Pozrite si kapitolu „Prevádzka“.

Problém	Možná príčina	Riešenie
	Do spotrebiča ste vložili príliš veľa potravín naraz.	Počkajte niekoľko hodín a potom teplotu skontrolujte znova.
	Izbová teplota je príliš vysoká.	Pozrite si kapitolu „Inštalácia“.
	Potraviny vložené do spotrebiča boli príliš teplé.	Pred uskladnením nechajte potraviny vychladnúť na izbovú teplotu.
	Dvierka nie sú správne zatvorené.	Pozrite si časť „Zatvorenie dvierok“.
Dvierka nie sú správne zarovnané alebo zasahujú do vetracej mriežky.	Spotrebič nie je vo vodorovnej polohe.	Pozrite si pokyny na inštaláciu.
Dvierka sa ťažko otvárajú.	Pokúsili ste sa opäť otvoriť dvierka ihneď po zatvorení.	Medzi zatvorením a opätovným otvorením dvierok počkajte niekoľko sekúnd.
Žiarovka nefunguje.	Žiarovka je v pohotovostnom režime.	Zatvorte a otvorte dvierka.
	Žiarovka je pokazená.	Obráťte sa na najbližšie autorizované servisné stredisko.
V spotrebiči je príliš veľa námrazy a ľadu.	Dvierka nie sú správne zatvorené.	Pozrite si časť „Zatvorenie dvierok“.
	Tesnenie je poškodené alebo špinavé.	Pozrite si časť „Zatvorenie dvierok“.
	Potraviny nie sú správne zabalené.	Potraviny lepšie zabaľte.
	Teplota nie je nastavená správne.	Pozrite si kapitolu „Prevádzka“.
	Spotrebič je úplne plný a súčasne je nastavený na najnižšiu teplotu.	Nastavte vyššiu teplotu. Pozrite si kapitolu „Prevádzka“.
	Teplota nastavená v spotrebiči je príliš nízka a okolitá teplota je príliš vysoká.	Nastavte vyššiu teplotu. Pozrite si kapitolu „Prevádzka“.
Po zadnej stene chladničky tečie voda.	Počas procesu automatického rozmrazovania sa na zadnej stene roztápa námraza.	Je to tak správne. Vodu utrite mäkkou handričkou.
Na zadnej stene chladničky je príliš veľa skondenзованej vody.	Dvierka boli otvárané príliš často.	Dvierka otvorte, len ak je to potrebné.

Problém	Možná příčina	Riešenie
	Dvierka neboli úplne zatvorené.	Uistite sa, že sú dvierka úplne zatvorené.
	Uskladnené potraviny neboli zabalené.	Potraviny pred uskladnením v spotrebiči zabaľte do vhodného obalu.
Vnútri chladničky tečie voda.	Potraviny bránia odtokaniu vody do odtokového kanálika.	Uistite sa, že potraviny sa nedotýkajú zadnej steny.
	Odtokový kanálik je upchatý.	Vyčistite odtokový kanálik.
Voda tečie na zem.	Odtokový kanálik pre roztápajúci sa ľad nie je pripojený k odparovacej miske nad kompresorom.	Pripojte odtokový kanálik roztopeného ľadu k odparovacej miske.
Teplota v spotrebiči je príliš nízka alebo vysoká.	Teplota nie je nastavená správne.	Nastavte vyššiu alebo nižšiu teplotu.
	Dvierka nie sú správne zatvorené.	Pozrite si časť „Zatvorenie dvierok“.
	Teplota potravín je príliš vysoká.	Pred uskladnením nechajte potraviny vychladnúť na izbovú teplotu.
	Do spotrebiča ste vložili veľa potravín naraz.	Do spotrebiča vkladajte menej potravín naraz.
	Hrúbka námrazy je väčšia ako 4 – 5 mm.	Odmrazte spotrebič.
	Dvierka ste otvárali príliš často.	Dvierka otvorte, len ak je to potrebné.



Ak odporúčanie nepovedie k želanému výsledku, zavolajte do najbližšieho autorizovaného servisného strediska.

8.2 Výmena osvetlenia

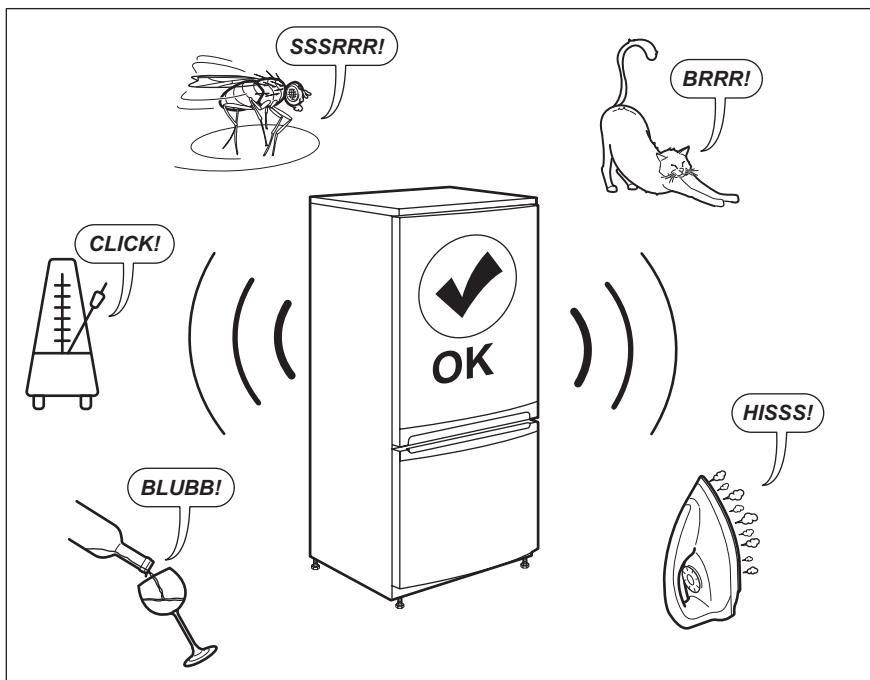
Spotrebič je vybavený trvácnym vnútorným osvetlením LED.

Žiarovku smie vymieňať len servisné stredisko. Obráťte sa na vaše autorizované servisné stredisko.

8.3 Zatvorenie dvierok

1. Očistite tesnenia dvierok.
2. V prípade potreby nastavte dvierka. Pozrite si kapitolu „Inštalácia“.
3. V prípade potreby vymeňte poškodené tesnenia dvierok. Obráťte sa na autorizované servisné stredisko.

9. ZVUKY



10. TECHNICKÉ ÚDAJE

Technické informácie sa uvádzajú na typovom štítku na vnútornej strane spotrebiča a na štítku energetických parametrov.

Čiarový kód na štítku energetických parametrov dodanom so spotrebičom poskytuje webový odkaz na informácie o výkone spotrebiča v databáze EU EPREL. Energetický štítok, návod na používanie a ďalšie dokumenty si odložte, aby ste ich mali v prípade potreby neskôr k dispozícii.

Tie isté informácie sú dostupné aj v databáze EPREL na webovej stránke <https://eprel.ec.europa.eu>, kde treba zadať model a číslo výrobku, ktoré nájdete na typovom štítku spotrebiča.


Podrobnejšie informácie o energetickom štítku nájdete na stránke www.theenergylabel.eu.


11. INFORMÁCIE PRE SKÚŠOBNE

Inštalácia a príprava spotrebiča na akékoľvek overenie ekologického dizajnu musí byť v súlade s normou EN 62552. Požiadavky na vetranie, rozmery otvoru a minimálne voľné priestory vzadu sú

uvedené v tomto návode na obsluhu v kapitole 3. Kontaktujte výrobcu ohľadom akýchkoľvek ďalších informácií, vrátane plánov naplnenia.

12. OCHRANA ŽIVOTNÉHO PROSTREDIA

Materiály označené symbolom  odovzdajte na recykláciu. Obal hodte do príslušných kontajnerov na recykláciu. Chráňte životné prostredie a zdravie ľudí a recyklujte odpad z elektrických a elektronických spotrebičov. Nelikvidujte

spotrebiče označené symbolom spolu s odpadom z domácnosti.  Výrobok odovzdajte v miestnom recyklačnom zariadení alebo sa obráťte na obecný alebo mestský úrad.

www.electrolux.com/shop



804183078-B-482020

