

the 3X Bluicer Pro™

BJB815 / SJB815



CZ NÁVOD K OBSLUZE

SK NÁVOD NA OBSLUHU

HU FELHASZNÁLÓI KÉZIKÖNYV

PL INSTRUKCJA OBSŁUGI

Sage®



Obsah

- 2 Důležitá bezpečnostní opatření
- 7 Popis vašeho nového spotřebiče
- 8 Sestavení
- 11 Ovládání vašeho nového spotřebiče
- 14 Péče a čištění
- 16 Řešení potíží

DŮLEŽITÁ BEZPEČNOSTNÍ OPATŘENÍ

My v Sage® si uvědomujeme důležitost bezpečnosti. Navrhujeme a vyrábíme spotřebiče především s velkým důrazem na vaši bezpečnost. Nicméně vás prosíme, abyste při používání elektrického spotřebiče byli opatrní a dodržovali následující bezpečnostní opatření.

DŮLEŽITÁ BEZPEČNOSTNÍ OPATŘENÍ

PŘEČTĚTE SI VŠECHNY POKYNY PŘED POUŽITÍM A ULOŽTE PRO POUŽITÍ V BUDOUCNU.

- Tento spotřebič nesmějí používat děti. Udržujte spotřebič a jeho přívod mimo dosah dětí.
- Spotřebiče mohou používat osoby se sníženými fyzickými, smyslovými či mentálními schopnostmi nebo nedostatkem zkušeností a znalostí, pokud jsou pod dozorem nebo byly poučeny o používání spotřebiče bezpečným způsobem a rozumí případným nebezpečím.
- Děti si se spotřebičem nesmějí hrát.
- Čištění a údržbu prováděnou uživatelem nesmějí provádět děti.
- Pokud je přívodní kabel poškozen, jeho výměnu svěřte odbornému servisnímu středisku, aby se zabránilo vzniku nebezpečné situace. Spotřebič s poškozeným přívodním kabelem je zakázáno používat.



VAROVÁNÍ

- Hrozí riziko poranění při nesprávném používání.
- Buďte velmi opatrní při manipulaci s nožovou jednotkou (např. při vyprazdňování nádoby), neboť nože jsou velmi ostré. Špatné zacházení s noži může vést ke zranění.
- Nádobu na šťávu / mixování se zabudovanou nožovou jednotkou vypláchněte čistou vodou. Víko s vnitřním víčkem v teplé vodě s trochou kuchyňského prostředku na mytí nádobí. Dodržujte pokyny uvedené v kapitole „Péče a čištění“.
- Spotřebič vždy nejdříve vypněte pomocí tlačítka na ovládacím panelu. Následně odpojte napájecí kabel od zdroje energie. Než budete spotřebič přesouvat, nebo pokud ho už nebudete používat nebo než ho budete rozebírat, čistit nebo skladovat, se přesvědčte, že je vypnutý a odpojený od zdroje energie a že motor a nože jsou zcela zastaveny.
- Před výměnou příslušenství nebo přístupných částí, které se při používání pohybují, vypněte spotřebič a odpojte jej od napájení.
- Před prvním použitím se prosím ujistěte, že napětí ve vaší síťové zásuvce odpovídá napětí uvedenému na typovém štítku ve spodní části přístroje. Tento spotřebič je vybaven napájecím kabelem s uzemňovacím vodičem a uzemňovací zástrčkou. Tento spotřebič musí být zapojen pouze do řádně uzemněné zásuvky. Tento spotřebič obsahuje uzemňovací připojení pouze pro funkční účely.
- Za žádných okolností nepřerušujte nebo neodstraňujte třetí (zemní) kolík napájecího kabelu nebo použitého adaptéru.
- Kontaktujte kvalifikovaného elektrikáře nebo servisního technika, pokud jste zcela neporozuměli pokynům pro uzemnění nebo máte pochybnosti, zda je spotřebič správně uzemněn.
- Doporučujeme instalovat proudový chránič (standardní bezpečnostní spínače ve vaší zásuvce), abyste tak zajistili zvýšenou ochranu při použití spotřebiče. Doporučujeme, aby proudový chránič (se jmenovitým zbytkovým provozním proudem nebyl více než 30 mA) byl instalován do

elektrického obvodu, ve kterém bude spotřebič zapojen. Obráťte se na svého elektrikáře pro další odbornou radu.

- Před prvním použitím spotřebiče odstraňte a bezpečně ekologicky zlikvidujte veškerý obalový materiál.
- Z důvodů vyloučení rizika zadušení malých dětí odstraňte ochranný obal zástrčky síťového kabelu tohoto spotřebiče a bezpečně jej zlikvidujte.
- Před připojením spotřebiče k elektrické zásuvce a jeho zapnutím zkontrolujte, že je úplně a správně sestaven. Pokud byste sestavili spotřebič nesprávně, hrozí riziko nesprávného chodu spotřebiče, poškození nebo se můžete vystavit riziku zranění osob.
- Tento spotřebič je určený pouze pro použití v domácnosti. V žádném případě nepoužívejte spotřebič k jiným účelům, než ke kterým je určen. Nepoužívejte tento spotřebič v pohybuujících se vozidlech nebo na lodi. Nepoužívejte spotřebič venku. V opačném případě může dojít ke zranění.
- Položte spotřebič na stabilní, teplovzdorný, rovný a suchý

povrch daleko od hrany pracovní desky a nestavte spotřebič na nebo do blízkosti zdrojů tepla, jako jsou plotýnky, trouby nebo plynové hořáky.

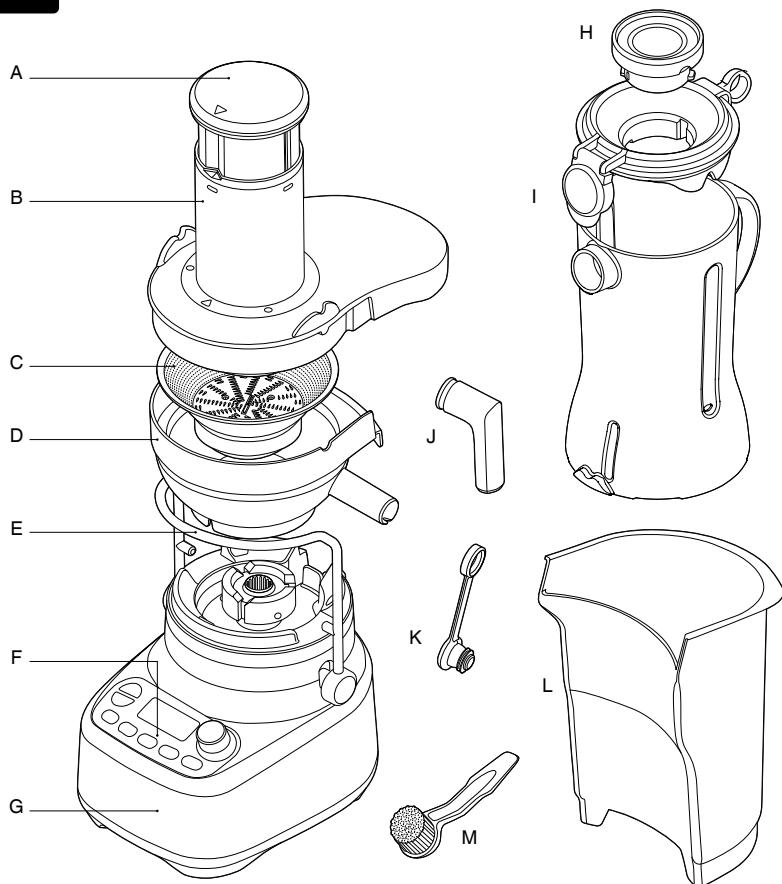
- Před použitím zcela odviňte napájecí kabel.
- Přívodní kabel nenechávejte kabel viset přes okraj stolu nebo pracovní desky. Přívodní kabel nenechávejte dotýkat se horkých ploch nebo se zamotat.
- Pokud je spotřebič v provozu, nenechávejte jej bez dozoru.
- Spotřebič odpojujte od síťové zásuvky tahem za zástrčku. Nikdy netahejte za kabel.
- Pravidelně kontrolujte přívodní kabel, zástrčku a spotřebič, zda nedošlo k poškození. Pokud zaznamenáte poškození, přestaňte spotřebič používat a obraťte se na nejbližší autorizované servisní Sage středisko ke kontrole, výměně nebo opravě.
- Udržujte spotřebič i jeho příslušenství čisté. Dodržujte instrukce o čištění uvedené v tomto návodu k obsluze. Postupy neuvedené v tomto návodu k obsluze by měly být prováděny pouze v autorizovaném servisním středisku.

- Nepoužívejte nástavce nebo příslušenství, které nejsou dodávány s tímto spotřebičem nebo nebyly schváleny společností Sage k použití s tímto spotřebičem. V opačném případě hrozí nesprávný chod spotřebiče, poškození spotřebiče nebo riziko vzniku zranění osob.
- Neovládejte spotřebič jiným způsobem, než je uvedeno v tomto návodu k použití.
- Nemanipulujte se spotřebičem, pokud je v provozu.
- Spotřebič neprovozujte na nakloněném povrchu.
- K protlačení potravin skrz plnicí otvor v žádném případě nepoužívejte ruce, prsty, vařečky nebo jiné kuchyňské náčiní. Vždy používejte dodávaný přítlak. Nepokládejte ruce ani prsty na plnicí otvor, když je nasazený na motorovou základnu.
- Vždy odstraňte pecky / semínka z ovoce před vložením do spotřebiče.
- Pokud dojde k potřísnění nebo políť spotřebiče, okolí spotřebiče, pod spotřebičem, je nezbytně nutné toto neprodleně odstranit před dalším použitím spotřebiče.
- Nedotýkejte se malých ostrých zoubků a ostří ve středové části disku na šťávu. Hrozí riziko poranění. V opačném případě může dojít ke zranění.
- Ostří sekacích nožů je velmi ostré. Buďte opatrní při manipulaci s nimi, při vyprazdňování a čištění nádoby na šťávu.
- Citrusové plody oloupejte.
- Nepoužívejte spotřebič, pokud je sítko nebo víko poškozené.
- Vždy se ujistěte, že je víko spotřebiče řádně nasazeno před jeho zapnutím.
- Nepoužívejte spotřebič, pokud není správně instalována nádoba na dužinu.
- V žádném případě neodstraňujte bezpečnostní rameno během provozu spotřebiče.
- Nezpracovávejte více než 3 kg mrkve najednou.
- Vyvarujte se nasazení nádoby na základnu motoru, zatímco je motor v provozu.
- Nespouštějte mixér bez vložených potravin nebo tekutin.
- Nikdy nezapínejte mixér, pokud je nožový systém poškozený, nebo s vařečkou, stěrkou nebo jinými cizími předměty uvnitř nádoby.

- Nádobu nevystavujte extrémním teplotám, např. nekládejte studenou nádobu do horké vody a naopak.
 - Víko musí být pevně nasazeno na nádobu mixéru před spuštěním, aby se zajistilo, že tekutina uvnitř nádoby nevyteče, nevystříkne nebo nepřeteče.
 - Během provozu nesundávejte nádobu z těla přístroje.
 - Nepoužívejte mixér, pokud se na LCD displeji rozblíká **OVERLOAD PROTECTION**. Pokud se tak stane, vyjměte zástrčku přívodního kabelu ze zásuvky a vyčkejte asi 30 minut, než motor vychladne. Jakmile mixér vychladl, budete jej moci znovu používat.
 - V mixéru nezpracovávejte horké ani vřelé tekutiny. Nechte je před nalitím do nádoby mixéru vychladnout.
 - Abyste zabránili úrazu elektrickým proudem, neponořujte přívodní kabel, zástrčku přívodního kabelu nebo přístroj do vody ani jiné tekutiny.
 - Spotřebič nepoužívejte, je-li jakkoli poškozen nebo je-li vadný napájecí kabel nebo zástrčka. Opravy nebo údržbu, jinou než běžné čištění, je nutné svěřit nejbližšímu autorizovanému servisnímu středisku Sage nebo vyhledejte pomoc na sageappliances.com.
-  Tento symbol na produktech nebo  v průvodních dokumentech znamená, že použité elektrické nebo elektronické výrobky nesmí být přidány do běžného komunálního odpadu. Ke správné likvidaci, obnově a recyklaci předejte tyto výrobky na určená sběrná místa. Další podrobnosti si vyžádejte od místního úřadu nebo nejbližšího sběrného místa.
-  Abyste zabránili úrazu elektrickým proudem, motorovou základnu, přívodní kabel a zástrčku přívodního kabelu neomývejte pod tekoucí vodou a neponořujte do vody nebo jiné tekutiny. Vyvarujte se polížení konektoru základny vodou nebo jinou tekutinou. Motorovou základnu neponořujte do vody ani jiné tekutiny za účelem čištění.



Popis vašeho nového spotřebiče



- A. Přítlak (nelze mýt v myčce)
 B. Kryt (lze mýt v myčce)
 C. Nerezové síto (lze mýt v myčce)
 D. Držák síta (lze mýt v myčce)
 E. Rameno s bezpečnostním zámekem
 Automaticky přeruší chod motoru,
 pokud dojde k jeho uvolnění.
 F. Ovládací panel
 G. Nerezová motorová základna
 H. Vnitřní víčko s odměrkou (lze mýt v myčce)
 I. 1,5l nádoba na šťávu / mixování s víkem
 (lze mýt v myčce)
 J. Hubice (lze mýt v myčce)
 Lze nasadit na vývod šťávy a odšťavňovat
 přímo do sklenice.
 K. Zátka drip stop
 L. Zásobník na dužinu (lze mýt v myčce)
 M. Čistič kartáč
 K čištění nerezového síta.

CE Technické informace
 220 – 240 V ~ 50 Hz 1350 W



Sestavení

PŘED PRVNÍM POUŽITÍM

Omyjte víko, vnitřní víčko, nádobu na šťávu / mixování, kryt, síto, držák síta, přítlak a nádobu na dužinu v teplé vodě s trochou kuchyňského prostředku na mytí nádobí pomocí měkké houbičky. Opláchněte je a důkladně osušte.

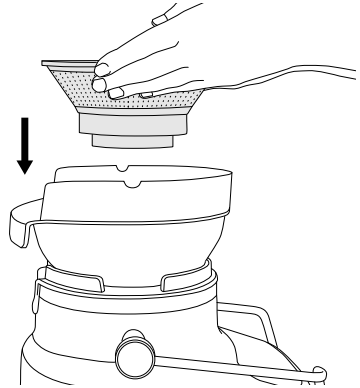
Motorovou základnu postavte na rovný, suchý povrch, např. na pracovní stůl. Zkontrolujte, že je spotřebič vypnutý a přírodní kabel je odpojený od zdroje energie.

ODŠŤAVŇOVÁNÍ

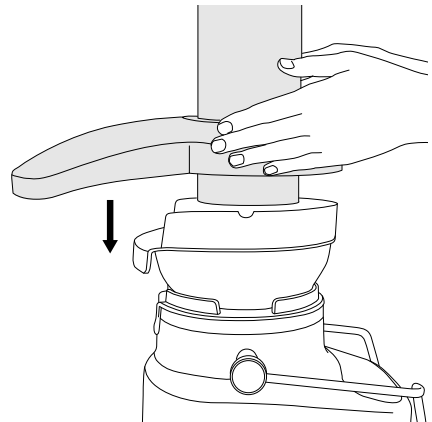
1. Na motorovou základnu nasad'te držák síta.



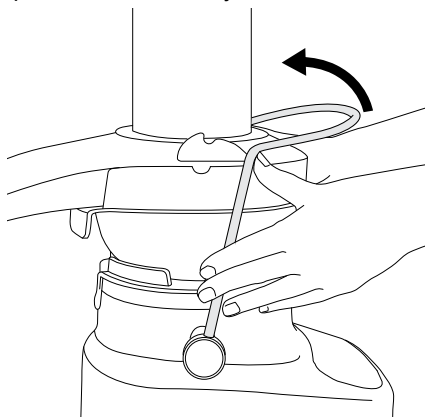
2. Zarovnejte šípky na spodní části nerezového síta se šípkami na hřidelu motoru a přitlačte síto na hřidel, až uslyšíte cvaknutí, abyste bezpečně zajistili nerezové síto na motorovou základnu.



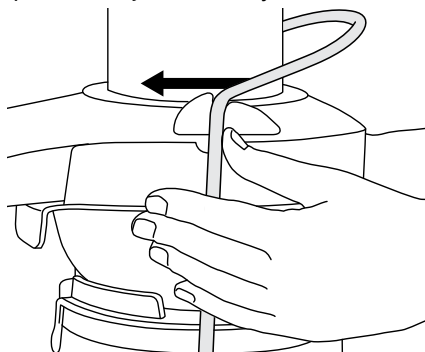
3. Na držák síta nasad'te kryt tak, aby byl plnicí otvor umístěn nad nerezovým sítem.



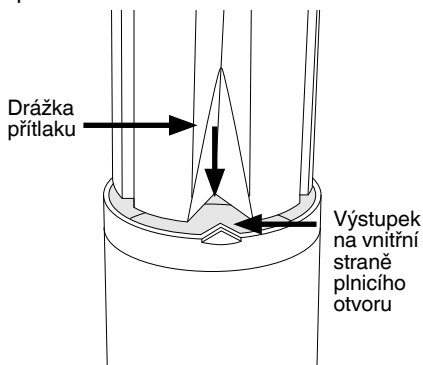
4. Rameno s bezpečnostním zámkem nasadíte do drážek umístěných po obou stranách krytu.



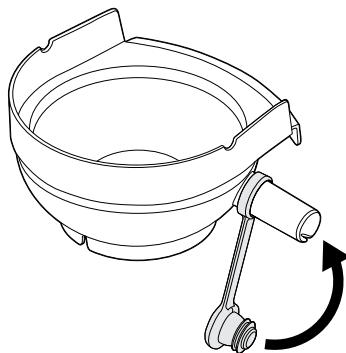
5. Rameno by nyní mělo být ve vertikální poloze a zajištěno na krytu.



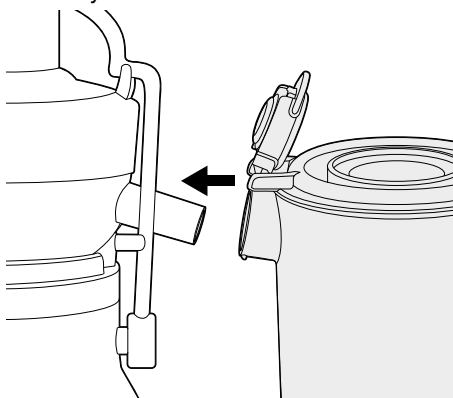
6. Přítlak vsuňte do plnicího otvoru – drážku na přítlaku musíte srovnat s malým výstupkem na vnitřní straně plnicího otvoru.



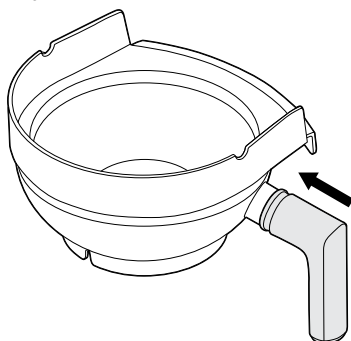
7. Zásobník na dužinu umístíte na jeho místo nakloněním dna zásobníku směrem od motoru a nasunutím vrchní části zásobníku na spodní stranu krytu. Vložte zásobník na dužinu pod kryt tak, aby přední hrana byla zasunuta pod zadní okraj držáku síta a spodní hrana byla zajištěna ve spodní části motorové základny.
8. Zátku drip stop můžete umístit přes vývod šťávy. Zabráni tak možnému odkapávání, zatímco budete muset odstranit nádobu na šťávu.



9. Nasadíte víko na nádobu na šťávu / mixování, umístíte ji tak, aby byl vývod šťávy umístěn v otvoru v nádobě.

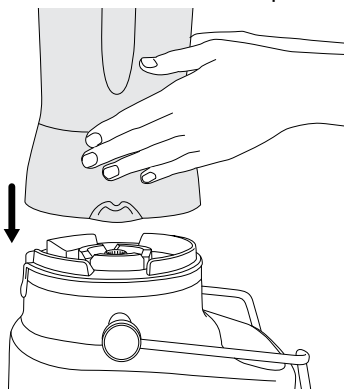


10. Volitelné: Abyste mohli odšťavňovat přímo do sklenice, nasad'te na vývod šťávy hubici.

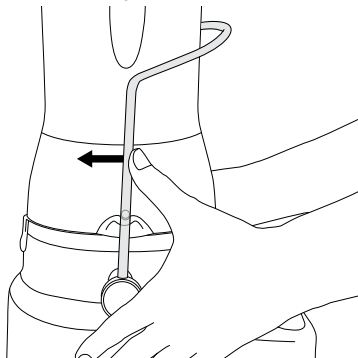


MIXOVÁNÍ

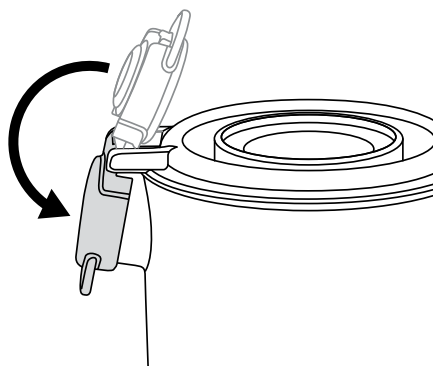
1. Nádobu na šťávu / mixování nasad'te na motorovou základnu. Rukojeť nádoby by měla směřovat doleva nebo doprava.



2. Rameno s bezpečnostním zámek nasad'te do drážek umístěných po obou stranách krytu.



3. Do nádoby vložte suroviny nebo tekutiny, které chcete zpracovat; nikdy nepřekračujte rysku MAX. Na nádobu pevně nasad'te víko. Do víka vložte vnitřní víčko a otočte víčkem po směru hodinových ručiček do zamčené polohy. Nádoba je vybavena víkem Sage® Assist™. Tento systém zajišťuje, že víko pevně pasuje na nádobu a zabráňuje pohybu víka během provozu.
4. Ujistěte se, že je krytka otvoru v nádobě na šťávu / mixování na svém místě a zavřená. Očko na víku slouží pro snadné odstranění víka jednoduchým pohybem směrem nahoru.

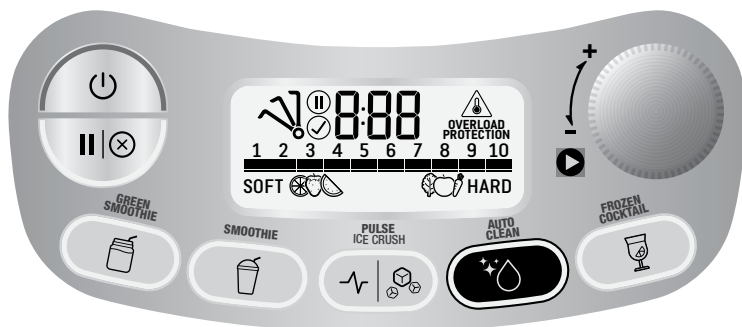


Jakmile je spotřebič sestaven buď jako odšťavňovač, nebo jako mixér, zapojte zástrčku přívodního kabelu do síťové zásuvky (220 - 240 V) a zapněte spotřebič.

Stiskněte tlačítko zapnutí / vypnutí, abyste spotřebič zapnuli. Tlačítko se rozsvítí. Na displeji se zobrazí časovač ve tvaru „0:00“.



Ovládání vašeho nového spotřebiče



ZAPNUTÍ

Tlačítko zapnutí / vypnutí slouží k přepnutí spotřebiče do režimu připraven.

PŘEDNASTAVENÉ PROGRAMY

MIXOVÁNÍ

Spotřebič je vybaven 5 přednastavenými programy: Příprava smoothie, Green Smoothie (zelené smoothie nápoje), Pulse / Ice Crush (funkce Pulse / drcení ledu), Auto Clean (automatické čištění) a Frozen Cocktail (mražený koktejl). Každý z těchto programů má automaticky nastavenou dobu zpracování a rychlost, abyste dosáhli optimálních výsledků. Tyto programy jsou aktivní pouze, pokud složíte spotřebič jako mixér. Není možné je použít, pokud složíte spotřebič jako odšťavňovač.

Vyberte program stisknutím příslušného tlačítka přednastaveného programu. Spotřebič se zapne a vybrané tlačítko přednastaveného programu se rozsvítí. Časovač na displeji začne odpočítávat a program se automaticky ukončí, jakmile časovač dosáhne „0:00“.

Program i časovač můžete kdykoliv přerušit stisknutím tlačítka přerušení chodu. Opětovným stisknutím tlačítka vybraného programu obnovíte chod spotřebiče. Opětovným stisknutím tlačítka přerušení chodu zrušíte daný program.

Program můžete kdykoliv zrušit stisknutím tlačítka ON/OFF.

Otočením ovladače rychlosti přerušíte chod spotřebiče. Spotřebič se automaticky přepne do manuálního režimu s počáteční rychlostí 1 (nejpomalejší).

Smoothie

Tento program je vhodný pro smoothie na bázi mléčných produktů a je speciálně navržen, aby smíchal a provzdušnil ingredience do hladké a krémové struktury.

Green Smoothie

Program je vhodný pro mixování celých kusů ovoce / zeleniny do lahodného nápoje. Jedná se o kombinaci vysokých otáček, které dokáží rozdrtit tvrdou strukturu ovoce / zeleniny na velmi malé částice.

Frozen Cocktail (mražený koktejl)

Program je vhodný pro přípravu koktejlů a míchaných nápojů na bázi ledu jako margarita, daiquiri nebo slushy koktejly. Pro důkladné zpracování je nakonec krátce spuštěn program drcení ledu.

Program Pulse / Ice Crush (funkce Pulse / drcení ledu)

Program zpracovává suroviny nebo drtí led pomocí stálých intervalů o maximálním výkonu; suroviny jsou tak rovnoměrně zpracovány. Použijte funkci PULSE, když jsou potraviny příliš husté nebo hrubé, abyste zajistili rovnoměrné zpracovávání. Funkce PULSE dokáže automaticky detekovat, když je led zcela nasekán, a ukončit funkci spotřebiče v pravý čas. To je signalizováno delšími intervaly zpracování.

Maximální množství kostek ledu, které můžete v mixéru zpracovat na 1 mixování, je 1 běžný tácek na kostky ledu nebo 250 g.

Program Auto Clean (automatické čištění)

Slouží k odstranění většiny ingrediencí ze stěn a nožového systému nádoby mixéru. Do nádoby nalijte 2 šálky teplé vody s trochou saponátu, stiskněte tlačítko Auto Clean (automatické čištění). Pro důkladnější čištění, lepivých nebo hustých ingrediencí, přidejte ½ lžičky tekutého prostředku na mytí nádobí. Nejlepších výsledků čištění dosáhnete, pokud budete nádobu čistit ihned po použití. Program automatického čištění čistí pouze nádobu na šťávu / mixování, pokud složíte spotřebič jako mixér. Nečistí nádobu, pokud složíte spotřebič jako odšťavňovač.

MANUÁLNÍ OVLÁDÁNÍ

OTOČNÝ OVLADAČ RYCHLOSTI

Mixování

Otočte ovladačem rychlosti po směru hodinových ručiček a vyberte jednu z 10 rychlostí od nejpomalejší STIR až po nejrychlejší MILL. Časovač na displeji začne načítat čas a program se automaticky ukončí, jakmile časovač dosáhne „2:00“.

Proces mixování můžete přerušit stisknutím zapnutí / vypnutí. Opětovným stisknutím tlačítka zapnutí / vypnutí chod spotřebiče ukončíte, příp. otočte

ovladačem rychlosti na rychlost 1. Abyste chod mixéru zastavili, otočte ovladačem doleva, až se chod mixéru zcela zastaví, nebo stiskněte tlačítko zapnutí / vypnutí.

ODŠTAVŇOVÁNÍ

Ovoce nebo zeleninu, které chcete zpracovat, omyjte. Většinu ovoce nebo zeleniny, např. jablka, mrkev nebo okurky není nutné krájet nebo okrajovat na potřebnou velikost, neboť takové suroviny se vejdou do plnicího otvoru. Ujistěte se, že je zelenina jako řepa, mrkev apod. očištěna od hlíny, řádně omyta a že jste odstranili zelené části před zpracováním surovin.

1. Napájecí kabel zapojte do zásuvky 220–240 V.



DŮLEŽITÉ

Nevkládejte suroviny do plnicího otvoru, než spotřebič dosáhne zvolené rychlosti.

2. Zapnutí odšťavňovače
Otočením ovladače rychlosti zvolte požadovanou rychlost odšťavňování. Použijte nižší rychlost (1-5) pro měkké ovoce a zeleninu a vyšší rychlost (6 -10) pro tvrdé ovoce a zeleninu. Vyberte doporučenou rychlost podle tabulky rychlostí na následující straně, abyste získali maximální výtěžnost. Nižší rychlost, i když nezajistí maximální výtěžnost z některých surovin, umožní odšťavňovat při výrazně nižším hluku.
3. Do zapnutého odšťavňovače vložte plnicím otvorem vámi zvolený druh ovoce nebo zeleniny a pomocí přítlaku jej pomalu stlačte dolů. Maximální objem šťávy získáte pomalým stlačováním.
4. Plnost nádoby na šťávu / mixování
Můžete odšťavňovat, dokud nebude nádoba na šťávu / mixování naplněna po rysku max.



VAROVÁNÍ

Nikdy nepoužívejte prsty, ruce nebo kuchyňské náčiní k protlačení potravin skrz plnicí otvor nebo k odstraňování zablokovaných kousků potravin. Vždy používejte dodávaný přítlak.



Nerezové síto je vybavené ostřím určeným ke zpracování ovoce a zeleniny. Proto se ostří při manipulaci se sítím nedotýkejte.

TABULKA RYCHLOSTÍ

Typ potravin	Rychlost
Jablka	10
Mladý špenát	9
Červená řepa	10
Borůvky	5
Brokolice	7
Zelí	9
Paprika	9
Mrkev	10
Celer	4
Citrusové ovoce (oloupené)	1
Okurka	4
Zázvor	8
Hroznové víno (bez jader)	2

TABULKA RYCHLOSTÍ

Medový meloun (oloupaný)	3
Zelí kadeřávek	9
Kiwi (oloupané)	5
Mango (oloupaná, bez pecky)	5
Máta	9
Broskev (bez pecky)	5
Hruška	6
Ananas (oloupaný)	7
Rebarbora	8
Dýně	9
Jahody	4
Rajčata	4
Vodní meloun (oloupaný)	3
Cukety	6



Péče a čištění

Ujistěte se, že je motorová základna vypnutá stisknutím tlačítka zapnutí / vypnutí. Odpojte napájecí kabel od zdroje energie.

ČIŠTĚNÍ

1. Sejměte nádobu na šťávu / mixování.
2. Odjistěte rameno, vytáhněte držák síta se sítem a přendejte do dřezu.
3. Odstraňte zásobník na dužinu.

Vyprázdňte zásobník na dužinu a dužinu vyhoďte do směsného komunálního odpadu nebo ji kompostujte. Okamžitě po každém použití opláchněte odnímatelné části (nikoliv motorovou základnu) v horké vodě, abyste se zbavili vlhké dužiny. Omyjte v teplé vodě s trochou kuchyňského prostředku na mytí nádobí a pomocí měkké houbičky.

Abyste zabránili zaschnutí šťávy nebo dužiny na ostří, sítu nebo plastových částech, opláchněte a omyjte příslušenství ihned po každém použití.

ZÁSObNÍK NA DUŽINU

Abyste minimalizovali nutnost čištění, můžete zásobník na dužinu vyložit ekologicky rozložitelným sáčkem, do kterého dužina napadá.

MOTOROVÁ ZÁKLADNA

Čistěte ji jemným lehce navlhčeným hadříkem. Motorovou základnu nikdy neponořujte do vody ani jiné tekutiny.

ČISTICÍ PROSTŘEDKY

Nepoužívejte drátěnky nebo hrubé čisticí prostředky k čištění motorové základny nebo nádoby na šťávu / mixování, mohli byste nenávratně poškodit povrch. Používejte pouze teplou vodu s trochou kuchyňského prostředku na mytí nádobí a měkkou utěrku.

NÁDOBA A VÍKO

Abyste udrželi nádobu čistou a zabránili jste zasychání potravin na nožovém systému a nádobě, dodržujte následující kroky co nejdříve po použití.

Opláchněte potraviny z nádoby a víka.

Přidejte 500 ml teplé vody, nasadte víko a stiskněte tlačítko AUTO CLEAN. Husté nebo lepivé ingredience vyžadují extra čisticí sílu, proto přidejte několik kapek tekutého saponátu.

Vypláchněte nádobu a víko anebo umyjte v teplé mýdlové vodě pomocí měkké houbičky nebo kartáče na lahve.

Je velmi účinné čistit nádobu ihned po použití.

NEREZOVÉ SÍTO

Aby bylo odšťavňování efektivní, vždy vyčistěte síto po každém použití pomocí dodávaného kartáče.

Pokud by na sítu zůstala dužina, mohla by ucpat jemné póry síta a tím snížit efektivitu odšťavňování. Ihned po dokončení odšťavňování namočte nerezové síto do horké vody s kuchyňským saponátem asi na 10 minut.

MYČKA NÁDOBÍ

Všechny části s výjimkou motorové základny a přítlaku je možné mýt v myčce. Nádobu můžete mýt ve spodním koši myčky. Víko a vnitřní víčko myjte pouze v horním koši. Nicméně, mytí v myčce může nenávratně poškodit příslušenství, neboť jsou tyto části delší dobu vystaveny koncentrovaným čisticím prostředkům, horké vodě a tlaku.

Mytí v myčce může také některé části poškodit, proto pravidelně kontrolujte stav těchto částí; přestaňte používat odšťavňovač, pokud je jakákoliv jeho část poškozena.

ZASCHLÉ SKVRNY OD POTRAVIN

Potraviny se silným vůní, jako jsou česnek, ryby nebo některá zelenina (mrkev), mohou zanechat nepříjemný zápach nebo skvrny na nádobě mixéru nebo víku. Abyste je odstranili, namočte nádobu mixéru a víko asi na 5 minut do teplé mýdlové vody. Poté omyjte v teplé vodě s trochou kuchyňského přípravku na mytí nádobí, řádně opláchněte a otřete dosucha. Uchovávejte nádobu s nenasazeným víkem.

SKLADOVÁNÍ

Uložte mixér ve vodorovné poloze s nasazenou nádobou na motorové základně nebo vedle ní. Nepokládejte žádné předměty na horní část spotřebiče. Nechte vzduch volně proudit a nenasazujte víko na nádobu.




VAROVÁNÍ

Oleje obsažené v kůře citrusových plodů mohou poničit materiál, ze kterého je nádoba mixéru vyrobena, pokud by byla nádoba mixéru vystavena olejům příliš dlouhou dobu. Vždy vyčistěte nádobu mixéru ihned po zpracování citrusových plodů.



Řešení potíží

LCD se rozsvítí, ale spotřebič nelze zapnout.

- Nenasadili jste rameno s bezpečnostním zámkem správně do vertikální polohy tak, aby bylo zajištěno v drážkách po obou stranách krytu odšťavňovače. Na LCD se zobrazí ikona . Ujistěte se, že je kryt správně nasazen a rameno je pevně zajištěno v drážkách po obou stranách.

Suroviny jsou nerovnoměrně zpracovány.

- To se může stát, když v nádobě je příliš mnoho surovin najednou. Vložte menší množství a zpracovávejte po částech v případě nutnosti.

Suroviny jsou nasekány příliš jemno nebo jsou vodnaté.

- Vyzkoušejte kratší dobu zpracovávání. Použijte tlačítko PULSE pro lepší ovládání.

V nerezovém sítu se hromadí nadměrné množství dužiny.

- Vypněte spotřebič. Rozeberte spotřebič a odstraňte nahromaděnou dužinu.
- Víko znovu nasadte a pokračujte v odšťavňování. Zkuste ovoce a zeleninu střídat (měkké a tvrdé plody).

Dužina je příliš vlhká a výtěžnost šťávy je nízká.

- Čím čistější je síto, tím lepších výsledků v odšťavňování dosáhnete a tím i sušší dužina bude. Ujistěte se, že jste vyčistili odšťavňovač po každém použití. Vyměňte síto a řádně vyčistěte stěny síta pomocí kartáče. Síto opláchněte pod tekoucí horkou vodou. Pokud jsou jemné otvory stále ucpané, namočte síto do roztoku horké vody s 10 % citrónové šťávy, aby se zaschlé zbytky uvolnily, případně jej umyjte v myčce. Tím odstraníte nahromaděnou dužinu (z ovoce nebo zeleniny), která znemožňuje odtékání šťávy.
- Síla, která je vyvíjena na přítlak, může snížit výtěžnost, neboť zpomaluje chod motoru. Vyvarujte se nadměrné síly na přítlak při stlačování surovin v plnicím otvoru.
- Pokud zpracováváte větší množství surovin bohatých na vlákninu, jako jsou rebarbora nebo ananas, bude nejspíš třeba vyčistit síto během zpracování.

Šťáva uniká spojmem mezi okrajem držáku síta a krytem.

- Zkuste nastavit nižší rychlost a pomaleji stlačovat přítlak.
- Ujistěte se, že je síto čisté a nejsou na něm zbytky zaschlé šťávy nebo dužiny.

Šťáva je rozstříkována okolo hubice.

- Zvolili jste vysokou rychlost: zvolte pomalejší rychlost (pokud je to možné) a pomaleji stlačujte potraviny skrz plnicí otvor.

V držáku síta se drží šťáva, i když proces odšťavňování byl již ukončen.

- Spusťte spotřebič na nejvyšší rychlost a nechte jej zapnutý asi 5 sekund. To pomůže odstranit zbývající šťávu z držáku do nádoby.

Motor se zastavuje během odšťavňování.

- Mokrú dužinu se může nahromadit pod krytem, a to může způsobit zpomalení až zastavení motoru, pokud je odšťavňovač výrazně zatížen bez čištění. Pokud se tak stane, rozložte jej a postupujte podle instrukcí v části „Péče a čištění“, abyste jej vyčistili, zvláště držák síta, síto a kryt. To může být způsobeno příliš velkou silou vyvinutou na přítlak. Pokud se tak stane, použijte menší sílu na přítlak.
- Zapněte spotřebič před vložením surovin do plnicího otvoru. Pokud vložíte suroviny dříve, než spotřebič dosáhne potřebné rychlosti, může se stát, že se motor zastaví nebo přetíží. Tlačte na přítlak nízkou až střední silou. Nižší síla zvyšuje výslednou výtěžnost.
- Tvrdé ovoce a zelenina mohou nadměrně zatížit motor, pokud jsou zpracovávány na nízkou rychlost. Řiďte se instrukcemi v tabulce rychlostí pro ovoce a zeleninu v předchozí části návodu.

Všechny kontrolky blikají a na LCD se zobrazilo „Overload Protection“.

- To znamená, že byla aktivována ochrana proti přetížení motoru z důvodu přehřátí nebo zastavení.
 - Abyste spotřebič resetovali, odpojte zástrčku přívodního kabelu od síťové zásuvky, poté připojte zpět k zásuvce a zapněte.
 - Pokud se ochrana proti přetížení znovu zobrazí na displeji, odpojte zástrčku přívodního kabelu od síťové zásuvky a nechte spotřebič vychladnout asi 30 minut a poté znovu zapojte. Spotřebič musí být odpojen od síťové zásuvky, zatímco má chladnout, aby došlo ke správnému restartu.
 - Pokud problém přetrvává i po vychladnutí, jedná se o problém uvnitř spotřebiče. Obráťte se na autorizovaný servis značky Sage nebo navštivte webové stránky www.sageappliances.com.
 - Mějte na vědomí, že aktivace ochrany proti přetížení označuje abnormální použití spotřebiče, jako je příliš mnoho surovin v nádobě na šťávu / mixování, nadměrný tlak vyvinutý na přítlak nebo nadměrně dlouhý nepřetržitý chod motoru. Vezměte prosím na vědomí podmínky a přečtěte si všechny pokyny v tomto návodu k použití, abyste se vyvarovali této situaci do budoucna a prodloužili životnost svého spotřebiče.
-



Obsah

- 18 Dôležité bezpečnostné opatrenia
- 23 Popis vášho nového spotrebiča
- 24 Zostavenie
- 27 Ovládanie vášho nového spotrebiča
- 30 Starostlivosť a čistenie
- 32 Riešenie problémov

DÔLEŽITÉ BEZPEČNOSTNÉ OPATRENIA

My v Sage® si uvedomujeme dôležitosť bezpečnosti. Navrhujeme a vyrábame spotrebiče predovšetkým s veľkým dôrazom na vašu bezpečnosť. Napriek tomu vás prosíme, aby ste pri používaní elektrického spotrebiča boli opatrní a dodržiavali nasledujúce bezpečnostné opatrenia.

DÔLEŽITÉ BEZPEČNOSTNÉ OPATRENIA

PREČÍTAJTE SI VŠETKY POKYNY PRED POUŽITÍM A ULOŽTE NA POUŽITIE V BUDÚCNOSTI.

- Tento spotrebič nesmú používať deti. Udržujte spotrebič a jeho prívod mimo dosahu detí.
- Spotrebiče môžu používať osoby so zníženými fyzickými, zmyslovými či mentálnymi schopnosťami alebo nedostatkom skúseností a znalostí, ak sú pod dozorom alebo boli poučené o používaní spotrebiča bezpečným spôsobom a rozumejú prípadným nebezpečenstvám.
- Deti sa so spotrebičom nesmú hrať.
- Čistenie a údržbu vykonávanú používateľom nesmú vykonávať deti.
- Ak je prívodný kábel poškodený, jeho výmenu zverte odbornému servisnému stredisku, aby sa zabránilo vzniku nebezpečnej situácie. Je zakázané používať spotrebič s poškodeným prívodným káblom.



VAROVANIE

- Hrozí riziko poranenia pri nesprávnom používaní.
- Buďte veľmi opatrní pri manipulácii s nožovou jednotkou (napr. pri vyprázdňovaní nádoby), pretože nože sú veľmi ostré. Nesprávne zaobchádzanie s nožmi môže viesť k zraneniu.
- Nádobu na šťavu/mixovanie so zabudovanou nožovou jednotkou vypláchnite čistou vodou. Veko s vnútorným viečkom v teplej vode s trochou kuchynského prostriedku na umývanie riadu. Dodržujte pokyny uvedené v kapitole „Starostlivosť a čistenie“.
- Spotrebič vždy najskôr vypnite pomocou tlačidla na ovládacom paneli. Následne odpojte napájací kábel od zdroja energie. Skôr, ako budete spotrebič presúvať, alebo pokiaľ ho už nebudete používať alebo skôr, ako ho budete rozoberať, čistiť alebo skladovať, sa presvedčte, že je vypnutý a odpojený od zdroja energie a že motor a nože sú celkom zastavené.
- Pred výmenou príslušenstva alebo prístupných častí, ktoré sa pri používaní pohybujú, vypnite spotrebič a odpojte ho od napájania.
- Pred prvým použitím sa, prosím, uistite, že napätie vo vašej sieťovej zásuvke zodpovedá napätiu uvedenému na typovom štítku v spodnej časti prístroja. Tento spotrebič je vybavený napájacím káblom s uzemňovacím vodičom a uzemňovacou zástrčkou. Tento spotrebič musí byť zapojený iba do riadne uzemnenej zásuvky. Tento spotrebič obsahuje uzemňovacie pripojenie iba na funkčné účely.
- Za žiadnych okolností neprerušujte alebo neodstraňujte tretí (uzemňovací) kolík napájacieho kábla alebo použitého adaptéra.
- Kontaktujte kvalifikovaného elektrikára alebo servisného technika, ak ste úplne neporozumeli pokynom na uzemnenie alebo máte pochybnosti, či je spotrebič správne uzemnený.
- Odporúčame inštalovať prúdový chránič (štandardné bezpečnostné spínače vo vašej zásuvke), aby ste tak zaistili zvýšenú ochranu pri použití spotrebiča. Odporúčame, aby prúdový chránič (s menovitým

- zvyškovým prevádzkovým prúdom nebol viac než 30 mA) bol inštalovaný do elektrického obvodu, v ktorom bude spotrebič zapojený. Obráťte sa na svojho elektrikára vo veci ďalšej odbornej rady.
- Pred prvým použitím spotrebiča odstráňte a bezpečne ekologicky zlikvidujte všetok obalový materiál.
 - Z dôvodov vylúčenia rizika zadusenía malých detí odstráňte ochranný obal zástrčky sieťového kábla tohto spotrebiča a bezpečne ho zlikvidujte.
 - Pred pripojením spotrebiča k elektrickej zásuvke a jeho zapnutím skontrolujte, či je úplne a správne zostavený. Ak by ste zostavili spotrebič nesprávne, hrozí riziko nesprávneho chodu spotrebiča, poškodenia alebo sa môžete vystaviť riziku zranenia osôb.
 - Tento spotrebič je určený iba na použitie v domácnosti. V žiadnom prípade nepoužívajte spotrebič na iné účely, než na aké je určený. Nepoužívajte tento spotrebič v pohybujúcich sa vozidlách alebo na lodi. Nepoužívajte spotrebič vonku. V opačnom prípade môže dôjsť k zraneniu.
 - Položte spotrebič na stabilný, teplovzdorný, rovný a suchý povrch ďaleko od hrany pracovnej dosky a nestavajte spotrebič na alebo do blízkosti zdrojov tepla, ako sú platničky, rúry alebo plynové horáky.
 - Pred použitím celkom odviňte napájací kábel.
 - Prívodný kábel nenechávajte visieť cez okraj stola alebo pracovnej dosky. Prívodný kábel nenechávajte dotýkať sa horúcich plôch alebo sa zamotať.
 - Ak je spotrebič v prevádzke, nenechávajte ho bez dozoru.
 - Spotrebič odpájajte od sieťovej zásuvky ťahom za zástrčku. Nikdy neťahajte za kábel.
 - Pravidelne kontrolujte prívodný kábel, zástrčku a spotrebič, či nedošlo k poškodeniu. Pokiaľ zaznamenáte poškodenie, prestaňte spotrebič používať a obráťte sa na najbližšie autorizované servisné Sage stredisko na kontrolu, výmenu alebo opravu.
 - Udržiavajte spotrebič aj jeho príslušenstvo čisté. Dodržujte inštrukcie o čistení uvedené v tomto návode na obsluhu. Postupy neuvedené v tomto návode na obsluhu by mali byť vykonávané

iba v autorizovanom servisnom stredisku.

- Nepoužívajte násadce alebo príslušenstvo, ktoré sa nedodávajú s týmto spotrebičom alebo neboli schválené spoločnosťou Sage na použitie s týmto spotrebičom. V opačnom prípade hrozí nesprávny chod spotrebiča, poškodenie spotrebiča alebo riziko vzniku zranenia osôb.
- Neovládajte spotrebič iným spôsobom, než je uvedené v tomto návode na použitie.
- Nemanipulujte so spotrebičom, ak je v prevádzke.
- Spotrebič neprevádzkujte na naklonenom povrchu.
- Na pretlačenie potravín cez plniaci otvor v žiadnom prípade nepoužívajte ruky, prsty, varešky alebo iné kuchynské náčinie. Vždy používajte dodávané zatláčadlo. Nekladte ruky ani prsty na plniaci otvor, keď je nasadený na motorovú základňu.
- Vždy odstráňte kôstky/semienka z ovocia pred vložením do spotrebiča.
- Ak dôjde k postriekaniu alebo poliatiu spotrebiča, okolia spotrebiča, pod spotrebičom, je nevyhnutné to bezodkladne odstrániť pred ďalším použitím spotrebiča.
- Nedotýkajte sa malých ostrých zúbkov a ostria v stredovej časti disku na šťavu. Hrozí riziko poranenia. V opačnom prípade môže dôjsť k zraneniu.
- Ostrie sekacích nožov je veľmi ostré. Buďte opatrní pri manipulácii s nimi, pri vyprázdňovaní a čistení nádoby na šťavu.
- Citrusové plody olúpte.
- Nepoužívajte spotrebič, ak je sitko alebo veko poškodené.
- Vždy sa uistite, že je veko spotrebiča riadne nasadené pred jeho zapnutím.
- Nepoužívajte spotrebič, ak nie je správne inštalovaná nádoba na dužinu.
- V žiadnom prípade neodstraňujte bezpečnostné rameno počas prevádzky spotrebiča.
- Nespracovávajte viac ako 3 kg mrkvy naraz.
- Vyvarujte sa nasadenia nádoby na základňu motora, zatiaľ čo je motor v prevádzke.
- Nespúšťajte mixér bez vložených potravín alebo tekutín.

- Nikdy nezapínajte mixér, pokiaľ je nožový systém poškodený, alebo s vareškou, stierkou alebo inými cudzími predmetmi vnútri nádoby.
- Nádobu nevystavujte extrémnym teplotám, napr. nevkladajte studenú nádobu do horúcej vody a naopak.
- Pred spustením musí byť veko pevne nasadené na nádobu mixéra, aby sa zaistilo, že tekutina vnútri nádoby nevytečie, nevystriekne alebo nepretečie.
- Počas prevádzky neodoberajte nádobu z tela prístroja.
- Nepoužívajte mixér, ak sa na LCD displeji rozblíka OVERLOAD PROTECTION. Pokiaľ sa tak stane, vyberte zástrčku prívodného kábla zo zásuvky a vyčakajte asi 30 minút, kým motor vychladne. Hneď ako mixér vychladol, budete ho môcť znovu používať.
- V mixéri nespracovávajte horúce ani vriace tekutiny. Nechajte ich pred naliatím do nádoby mixéra vychladnúť.
- Aby ste zabránili úrazu elektrickým prúdom, neponárajte prívodný kábel, zástrčku prívodného kábla alebo prístroj do vody ani inej tekutiny.
- Spotrebič nepoužívajte, ak je akokoľvek poškodený alebo ak je chybný napájací kábel alebo zástrčka. Opravy alebo údržbu, inú než bežné čistenie, je nutné zveriť najbližšiemu autorizovanému servisnému stredisku Sage alebo vyhľadajte pomoc na sageappliances.com.



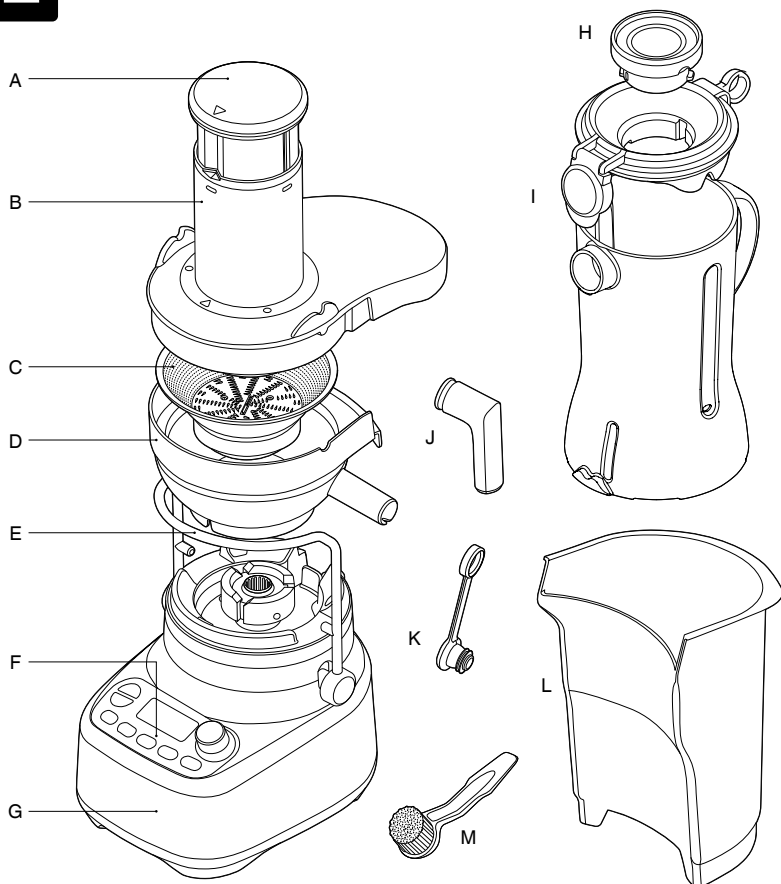
Tento symbol na produktoch alebo v sprievodných dokumentoch znamená, že použité elektrické alebo elektronické výrobky sa nesmú pridať do bežného komunálneho odpadu. S cieľom zaručiť správnu likvidáciu, obnovu a recykláciu odovzdajte tieto výrobky na určených zberných miestach. Ďalšie podrobnosti si vyžiadajte od miestneho úradu alebo najbližšieho zberného miesta.



Aby ste zabránili úrazu elektrickým prúdom, motorovú základňu, prívodný kábel a zástrčku prívodného kábla neumývajte pod tečúcou vodou a neponárajte do vody alebo inej tekutiny. Vyvarujte sa poliatia konektora základne vodou alebo inou tekutinou. Motorovú základňu neponárajte do vody ani inej tekutiny s cieľom čistenia.



Popis vášho nového spotrebiča



- A. Zatláčadlo (nie je možné umývať v umývačke)
- B. Kryt (je možné ho umývať v umývačke)
- C. Antikorové sito (je možné umývať v umývačke)
- D. Držiak sita (je možné umývať v umývačke)
- E. Rameno s bezpečnostným zámkom
Automaticky preruší chod motora,
pokiaľ dôjde k jeho uvoľneniu.
- F. Ovládací panel
- G. Antikorová motorová základňa
- H. Vnútrné viečko s odmerkou (je možné umývať v umývačke)
- I. 1,5 l nádoba na štavu/mixovanie
s vekom (je možné umývať v umývačke)
- J. Hubica (je možné umývať v umývačke)
Je možné nasadiť na vývod šťavy
a odšťavovať priamo do pohára.
- K. Zátka drip stop
- L. Zásobník na dužinu (je možné umývať
v umývačke)
- M. Čistiaca kefa
Na čistenie antikorového sita.

CE Technické informácie
220 – 240 V ~ 50 Hz 1 350 W



Zostavenie

PRED PRVÝM POUŽITÍM

Umyte veko, vnútorné viečko, nádobu na štavu/mixovanie, kryt, sito, držiak sita, zatlačadlo a nádobu na dužinu v teplej vode s trochou kuchynského prostriedku na umývanie riadu pomocou mäkkej hubky. Opláchnite ich a dôkladne osušte.

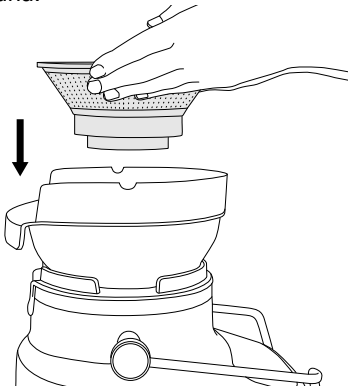
Motorovú základňu postavte na rovný, suchý povrch, napr. na pracovný stôl. Skontrolujte, či je spotrebič vypnutý a prívodný kábel je odpojený od zdroja energie.

ODŠŤAVOVANIE

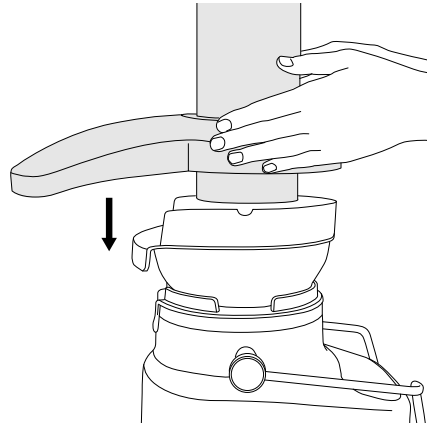
1. Na motorovú základňu nasadte držiak sita.



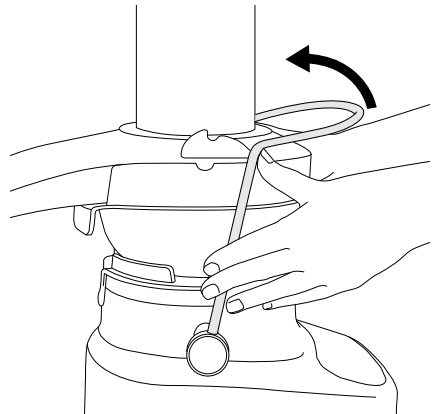
2. Zarovnajte šípky na spodnej časti antikorového sita so šípkami na hriadeli motora a pritlačte sito na hriadeľ, až začujete cvaknutie, aby ste bezpečne zaistili antikorové sito na motorovú základňu.



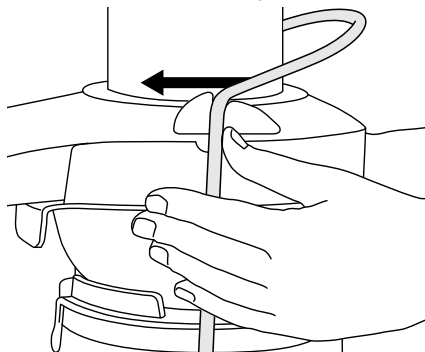
3. Na držiak sita nasadte kryt tak, aby bol plniaci otvor umiestnený nad antikorovým sitom.



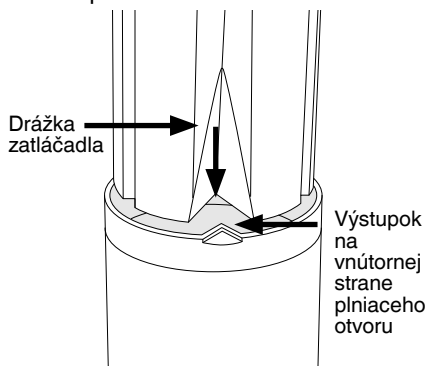
4. Rameno s bezpečnostným zámkom nasadte do drážok umiestnených po oboch stranách krytu.



5. Rameno by teraz malo byť vo vertikálnej polohe a zaistené na kryte.

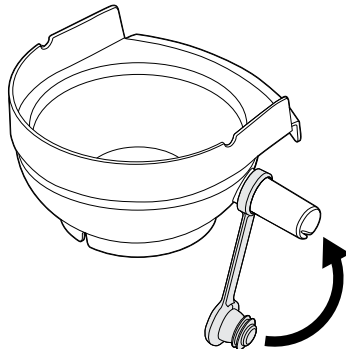


6. Zatláčadlo vsuňte do plniaceho otvoru – drážku na zatláčadle musíte zarovnať s malým výstupkom na vnútornej strane plniaceho otvoru.

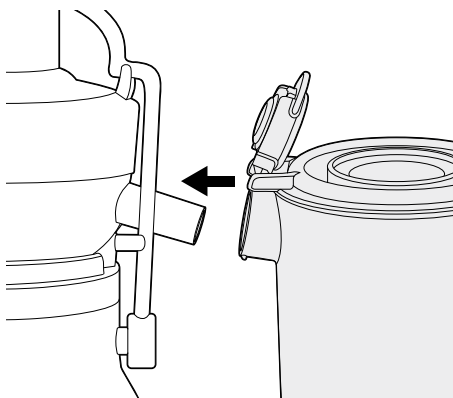


7. Zásobník na dužinu umiestnite na jeho miesto naklonením dna zásobníka smerom od motora a nasunutím vrchnej časti zásobníka na spodnú stranu krytu. Vložte zásobník na dužinu pod kryt tak, aby predná hrana bola zasunutá pod zadný okraj držiaka sita a spodná hrana bola zaistená v spodnej časti motorovej základne.

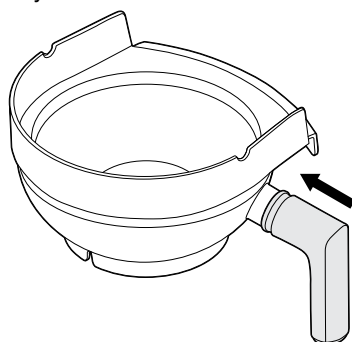
8. Zátku drip stop môžete umiestniť cez vývod šťavy. Zabráni tak možnému odkvapkávaniu, zatiaľ čo budete musieť odstrániť nádobu na šťavu.



9. Nasadte veko na nádobu na šťavu/ mixovanie, umiestnite ju tak, aby bol vývod šťavy umiestnený v otvore v nádobe.

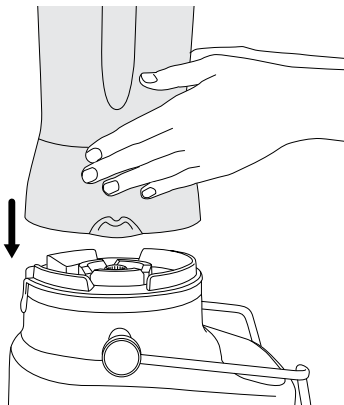


10. Voliteľné: Aby ste mohli odšťavovať priamo do pohára, nasadte na vývod šťavy hubicu.

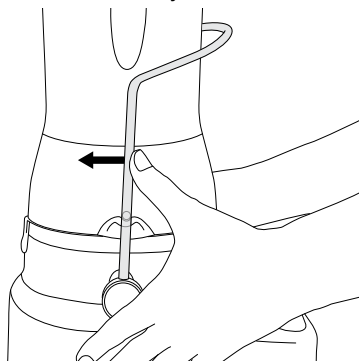


MIXOVANIE

1. Nádobu na šťavu/mixovanie nasadte na motorovú základňu. Rukoväť nádoby by mala smerovať doľava alebo doprava.

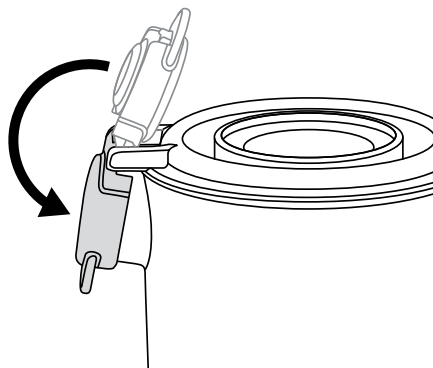


2. Rameno s bezpečnostným zámkom nasadte do drážok umiestnených po oboch stranách krytu.



3. Do nádoby vložte suroviny alebo tekutiny, ktoré chcete spracovať; nikdy neprekračujte rysku MAX. Na nádobu pevne nasadte veko. Do veka vložte vnútorné viečko a otočte viečkom v smere hodinových ručičiek do zamknutej polohy. Nádoba je vybavená vekom Sage® Assist™. Tento systém zaisťuje, že veko pevne pasuje na nádobu a zabraňuje pohybu veka počas prevádzky.

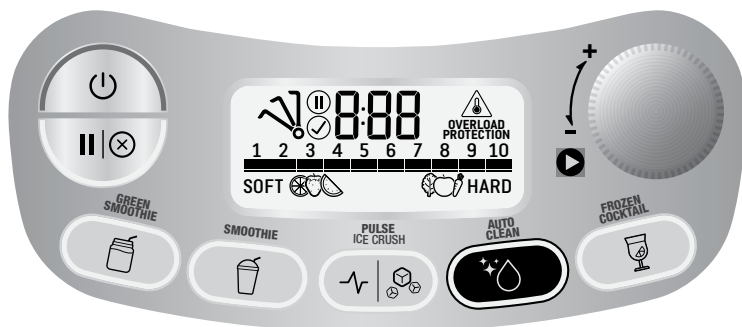
4. Uistite sa, že je kryt otvoru v nádobe na šťavu/mixovanie na svojom mieste a zatvorený. Očko na veku slúži na ľahké odstránenie veka jednoduchým pohybom smerom nahor.



Hneď ako je spotrebič zostavený buď ako odšťavovač, alebo ako mixér, zapojte zástrčku prírodného kábla do sieťovej zásuvky (220 – 240 V) a zapnite spotrebič. Stlačte tlačidlo zapnutia/vypnutia, aby ste spotrebič zapli. Tlačidlo sa rozsvieti. Na displeji sa zobrazí časovač v tvare „0:00“.



Ovládanie vášho nového spotrebiča



ZAPNUTIE

Tlačidlo zapnutia/vypnutia slúži na prepnutie spotrebiča do režimu „pripravený“.

PREDNASTAVENÉ PROGRAMY

MIXOVANIE

Spotrebič je vybavený 5 prednastavenými programami: Príprava smoothie, Green Smoothie (zelené smoothie nápoje), Pulse/Ice Crush (funkcia Pulse/drvenie ľadu), Auto Clean (automatické čistenie) a Frozen Cocktail (mrazený koktejl). Každý z týchto programov má automaticky nastavený čas spracovania a rýchlosť, aby ste dosiahli optimálne výsledky. Tieto programy sú aktívne iba vtedy, ak zložíte spotrebič ako mixér. Nie je možné ich použiť, ak zložíte spotrebič ako odšťavovač.

Vyberte program stlačením príslušného tlačidla prednastaveného programu. Spotrebič sa zapne a vybrané tlačidlo prednastaveného programu sa rozsvieti. Časovač na displeji začne odpočítavať a program sa automaticky ukončí, hneď ako časovač dosiahne „0:00“.

Program aj časovač môžete kedykoľvek prerušiť stlačením tlačidla prerušenia chodu. Opätovným stlačením tlačidla vybraného programu obnovíte chod spotrebiča. Opätovným stlačením tlačidla prerušenia chodu zrušíte daný program.

Program môžete kedykoľvek zrušiť stlačením tlačidla ON/OFF.

Otočením ovládača rýchlosti prerušíte chod spotrebiča. Spotrebič sa automaticky prepne do manuálneho režimu s počítačnou rýchlosťou 1 (najpomalšie).

Smoothie

Tento program je vhodný pre smoothie na báze mliečnych produktov a je špeciálne navrhnutý, aby zmiešal a prevzdušnil ingrediencie do hladkej a krémovej štruktúry.

Green Smoothie

Program je vhodný na mixovanie celých kusov ovocia/zeleniny do lahodného nápoja. Ide o kombináciu vysokých otáčok, ktoré dokážu rozdrviť tvrdú štruktúru ovocia/zeleniny na veľmi malé častice.

Frozen Cocktail (mrazený koktejl)

Program je vhodný na prípravu kokteíl a miešaných nápojov na báze ľadu ako margarita, daiquiri alebo slushy kokteily. Na dôkladné spracovanie sa nakoniec krátko spustí program drvenia ľadu.

Program Pulse/Ice Crush (funkcia Pulse/drvenie ľadu)

Program spracováva suroviny alebo drví ľad pomocou stálych intervalov s maximálnym výkonom; suroviny sú tak rovnomerne spracované. Použite funkciu PULSE, keď sú potraviny príliš husté alebo hrubé, aby ste zaistili rovnomerné spracovávanie. Funkcia PULSE dokáže automaticky detegovať, keď je ľad celkom nasekaný, a ukončiť funkciu spotrebiča v pravý čas. To je signalizované dlhšími intervalmi spracovania.

Maximálne množstvo kociek ľadu, ktoré môžete v mixéri spracovať na 1 mixovanie, je 1 bežná tácka na kocky ľadu alebo 250 g.

Program Auto Clean (automatické čistenie)

Slúži na odstránenie väčšiny ingrediencií zo stien a nožového systému nádoby mixéra. Do nádoby nalejte 2 šálky teplej vody s trochou saponátu, stlačte tlačidlo Auto Clean (automatické čistenie).

Na dôkladnejšie čistenie lepivých alebo hustých ingrediencií, pridajte ½ lyžičky tekutého prostriedku na umývanie riadu. Najlepšie výsledky čistenia dosiahnete, ak budete nádobu čistiť ihneď po použití. Program automatického čistenia čistí iba nádobu na šľavu/mixovanie, ak zložíte spotrebič ako mixér. Nečistí nádobu, ak zložíte spotrebič ako odšťavovač.

MANUÁLNE OVLÁDANIE

OTOČNÝ OVLÁDAČ RÝCHLOSTI

Mixovanie

Otočte ovládačom rýchlosti v smere hodinových ručičiek a vyberte jednu z 10 rýchlostí od najnižšej STIR až po najvyššiu MILL. Časovač na displeji začne načítat čas a program sa automaticky ukončí, hneď ako časovač dosiahne „2:00“.

Proces mixovania môžete prerušiť stlačením tlačidla zapnutia/vypnutia. Opätovným stlačením tlačidla zapnutia/vypnutia chod spotrebiča ukončíte, príp. otočte ovládačom rýchlosti na rýchlosť 1. Aby ste chod mixéra zastavili, otočte ovládačom doľava, až sa chod mixéra celkom zastaví, alebo stlačte tlačidlo zapnutia/vypnutia.

ODŠŤAVOVANIE

Ovocie alebo zeleninu, ktoré chcete spracovať, umyte. Väčšinu ovocia alebo zeleniny, napr. jablká, mrkvu alebo uhorky nie je nutné krájať alebo okrajovať na potrebnú veľkosť, pretože takéto suroviny sa vojdú do plniaceho otvoru. Uistite sa, že je zelenina ako repa, mrkva a pod. očistená od hlíny, riadne umytá a že ste odstránili zelené časti pred spracovaním surovín.

1. Napájací kábel zapojte do zásuvky 220 – 240 V.



DÔLEŽITÉ

Nevkladajte suroviny do plniaceho otvoru, než spotrebič dosiahne zvolenú rýchlosť.

2. Zapnutie odšťavovača
Otočením ovládača rýchlosti zvolte požadovanú rýchlosť odšťavovania. Použite nižšiu rýchlosť (1 – 5) pre mäkké ovocie a zeleninu a vyššiu rýchlosť (6 – 10) pre tvrdé ovocie a zeleninu. Vyberte odporúčanú rýchlosť podľa tabuľky rýchlostí na nasledujúcej strane, aby ste získali maximálnu výťažnosť. Nižšia rýchlosť, aj keď nezaistí maximálnu výťažnosť z niektorých surovín, umožní odšťavovať pri výrazne nižšom hluku.
3. Do zapnutého odšťavovača vložte plniacim otvorom vami zvolený druh ovocia alebo zeleniny a pomocou zatlačadla ho pomaly stlačte dolu. Maximálny objem šľavy získate pomalým stláčaním.
4. Plnosť nádoby na šľavu/mixovanie
Môžete odšťavovať, kým nebude nádobu na šľavu/mixovanie naplnená po rysku max.



VAROVANIE

Nikdy nepoužívajte prsty, ruky alebo kuchynské náčinie na pretlačenie potravín cez plniaci otvor alebo na odstraňovanie zablokovaných kúskov potravín. Vždy používajte dodávané zatláčadlo.



Antikorové sito je vybavené ostrým určeným na spracovávanie ovocia a zeleniny. Preto sa nedotýkajte ostria pri manipulácii so sitom.

TABUĽKA RÝCHLOSTÍ

Typ potravín	Rýchlosť
JABLKÁ	10
MLADÝ ŠPENÁT	9
CVIKLA	10
ČUČORIEDKY	5
BROKOLICA	7
KAPUSTA	9
PAPRIKA	9
MRKVA	10
ZELER	4
CITRUSOVÉ OVOCIE (olúpané)	1
UHORKA	4
ZÁZVOR	8
HROZNO (bez jadier)	2
MEDOVÝ MELÓN (olúpaný)	3
KEL KUČERAVÝ	9
KIVI (olúpané)	5
MANGO (olúpané, bez kôstky)	5
MÄTA	9
BROSKYŇA (bez kôstky)	5
HRUŠKA	6
ANANÁS (olúpaný)	7
REBARBORA	8
TEKVICA	9
JAHODY	4
PARADAJKY	4
VODNÝ MELÓN (olúpaný)	3
CUKETY	6



Starostlivosť a čistenie

Uistite sa, že je motorová základňa vypnutá stlačením tlačidla zapnutia/vypnutia. Odpojte napájací kábel od zdroja energie.

ČISTENIE

1. Odoberte nádobu na šľavu/mixovanie.
2. Odistite rameno, vyťahnite držiak sita so sitom a preložte do drezu.
3. Odstráňte zásobník na dužinu.

Vyprázdňte zásobník na dužinu a dužinu vyhod'te do miešaného komunálneho odpadu alebo ju kompostujte. Okamžite po každom použití opláchnite odnímateľné časti (nie motorovú základňu) v horúcej vode, aby ste sa zbavili vlhkej dužiny. Umyte v teplej vode s trochou kuchynského prostriedku na umývanie riadu a pomocou mäkkej hubky.

Aby ste zabránili zaschnutiu šľavy alebo dužiny na ostrí, site alebo plastových častiach, opláchnite a umyte príslušenstvo ihneď po každom použití.

ZÁSObNÍK NA DUŽINU

Aby ste minimalizovali nutnosť čistenia, môžete zásobník na dužinu vyložiť ekologicky rozložiteľným vrecúškom, do ktorého dužina napadá.

MOTOROVÁ ZÁKLADŇA

Čistíte ju jemnou mierne navlhčenou handričkou. Motorovú základňu nikdy neponárajte do vody ani inej tekutiny.

ČISTIACE PROSTRIEDKY

Nepoužívajte drôtenky alebo hrubé čistiace prostriedky na čistenie motorovej základne alebo nádoby na šľavu/mixovanie, mohli by ste nenávratne poškodiť povrch. Používajte iba teplú vodu s trochou kuchynského prostriedku na umývanie riadu a mäkkú utierku.

NÁDOBA A VEKO

Aby ste udržali nádobu čistú a zabránili ste zasychaniu potravín na nožovom systéme a nádobe, dodržujte nasledujúce kroky čo najrýchlejšie po použití.

Opláchnite potraviny z nádoby a veka.

Pridajte 500 ml teplej vody, nasad'te veko a stlačte tlačidlo AUTO CLEAN. Husté alebo lepivé ingrediencie vyžadujú extra čistiacu silu, preto pridajte niekoľko kvapiek tekutého saponátu.

Vypláchnite nádobu a veko alebo umyte v teplej mydlovej vode pomocou mäkkej hubky alebo kefy na fl'aše.

Je veľmi účinné čistiť nádobu ihneď po použití.

ANTI KOROVÉ SITO

Aby bolo odšľavovanie efektívne, vždy vyčistíte sito po každom použití pomocou dodávanej kefy.

Ak by na site zostala dužina, mohla by upchať jemné póry sita a tým znížiť efektívnosť odšľavovania. Ihneď po dokončení odšľavovania namočte antikorové sito do horúcej vody s kuchynským saponátom asi na 10 minút.

UMÝVAČKA RIADU

Všetky časti s výnimkou motorovej základne a zatláčadla je možné umývať v umývačke. Nádobu môžete umývať v spodnom koši umývačky. Veko a vnútorné viečko umývajte iba v hornom koši. Umývanie v umývačke však môže nenávratne poškodiť príslušenstvo, pretože sú tieto časti dlhší čas vystavené koncentrovaným čistiacim prostriedkom, horúcej vode a tlaku.

Umývanie v umývačke môže tiež niektoré časti poškodiť, preto pravidelne kontrolujte stav týchto častí; prestaňte používať odšťavovač, pokiaľ je akákoľvek jeho časť poškodená.

ZASCHNUTÉ ŠKVRNY OD POTRAVÍN

Potraviny so silnou vôňou, ako sú cesnak, ryby alebo niektorá zelenina (mrkva), môžu zanechať nepríjemný zápach alebo škvrny na nádobe mixéra alebo veku. Aby ste ich odstránili, namočte nádobu mixéra a veko asi na 5 minút do teplej mydlovej vody. Potom umyte v teplej vode s trochou kuchynského prípravku na umývanie riadu, riadne opláchnite a utrite dosucha. Uchovávajte nádobu s nenasadeným vekom.

SKLADOVANIE

Uložte mixér vo vodorovnej polohe s nasadenou nádobou na motorovej základni alebo vedľa nej. Neklad'te žiadne predmety na hornú časť spotrebiča. Nechajte vzduch voľne prúdiť a nenasadzujte veko na nádobu.




VAROVANIE

Oleje nachádzajúce sa v kôre citrusových plodov môžu poničiť materiál, z ktorého je nádoba mixéra vyrobená, ak by bola nádoba mixéra vystavená olejom príliš dlhý čas. Vždy vyčistite nádobu mixéra ihneď po spracovaní citrusových plodov.



Riešenie problémov

LCD sa rozsvieti, ale spotrebič nie je možné zapnúť.

- Nenasadili ste rameno s bezpečnostnou zámkou správne do vertikálnej polohy tak, aby bolo zaistené v drážkach po oboch stranách krytu odšŕavovača. Na LCD sa zobrazí ikona . Uistite sa, že je kryt správne nasadený a rameno je pevne zaistené v drážkach po oboch stranách.

Suroviny sú nerovnomerne spracované.

- To sa môže stať, keď v nádobe je príliš mnoho surovín naraz. Vložte menšie množstvo a spracováajte po častiach v prípade nutnosti.

Suroviny sú nasekané príliš najemno alebo sú vodnaté.

- Vyskúšajte kratší čas spracovávania. Použite tlačidlo PULSE na lepšie ovládanie.

V antikorovom site sa hromadí nadmerné množstvo dužiny.

- Vypnite spotrebič. Rozoberte spotrebič a odstráňte nahromadenú dužinu.
- Veko znovu nasad'te a pokračujte v odšŕavovaní. Skúste ovocie a zeleninu striedať (mäkké a tvrdé plody).

Dužina je príliš vlhká a výťažnosť šŕavy je nízka.

- Čím čistejšie je sito, tým lepšie výsledky v odšŕavovaní dosiahnete a tým aj suchšia dužina bude. Uistite sa, že ste vyčistili odšŕavovač po každom použití. Vyberte sito a riadne vyčistite steny sita pomocou kefy. Sito opláchnite pod tečúcou horúcou vodou. Pokiaľ sú jemné otvory stále upchaté, namočte sito do roztoku horúcej vody s 10 % citrónovej šŕavy, aby sa zaschnuté zvyšky uvoľnili, prípadne ho umyte v umývačke. Tým odstránite nahromadenú dužinu (z ovocia alebo zeleniny), ktorá znemožňuje odtok šŕavy.
- Sila, ktorá sa vyvíja na zatláčadlo, môže znížiť výťažnosť, pretože spomaľuje chod motora. Vyhnite sa nadmernej sily na zatláčadlo pri stláčaní surovín v plniacom otvore.
- Ak spracováate väčšie množstvo surovín bohatých na vláknu, ako sú rebarbora alebo ananás, bude najskôr potrebné vyčistiť sito počas spracovania.

Šŕava uniká spojom medzi okrajom držiaka sita a krytom.

- Skúste nastaviť nižšiu rýchlosť a pomalšie stláčať zatláčadlo.
- Uistite sa, že je sito čisté a nie sú na ňom zvyšky zaschnutej šŕavy alebo dužiny.

Šŕava sa rozstrekuje okolo hubice.

- Zvolili ste vysokú rýchlosť: zvol'te pomalšiu rýchlosť (ak je to možné) a pomalšie stláčajte potraviny cez plniaci otvor.

V držiaku sita sa drží šŕava, aj keď bol proces odšŕavovania už ukončený.

- Spustíte spotrebič na najvyššiu rýchlosť a nechajte ho zapnutý asi 5 sekúnd. To pomôže odstrániť zvyšnú šŕavu z držiaka do nádoby.

Motor sa zastavuje počas odšťavovania.

- Mokrú dužinu sa môže nahromadiť pod krytom, a to môže spôsobiť spomalenie až zastavenie motora, pokiaľ je odšťavovač výrazne zaťažený bez čistenia. Ak sa tak stane, rozložte ho a postupujte podľa inštrukcií v časti „Starostlivosť a čistenie“, aby ste ho vyčistili, obzvlášť držiak sita, sito a kryt. To môže byť spôsobené príliš veľkou silou vyvinutou na zatláčadlo. Ak sa tak stane, použite menšiu silu na zatláčadlo.
- Zapnite spotrebič pred vložением surovín do plniaceho otvoru. Ak vložíte suroviny skôr, než spotrebič dosiahne potrebnú rýchlosť, môže sa stať, že sa motor zastaví alebo preťaží. Tlačte na zatláčadlo nízkou až strednou silou. Nižšia sila zvyšuje výslednú výťažnosť.
- Tvrdé ovocie a zelenina môžu nadmerne zaťažiť motor, ak sú spracovávané nízkou rýchlosťou. Riadte sa inštrukciami v tabuľke rýchlostí pre ovocie a zeleninu v predchádzajúcej časti návodu.

Všetky kontrolky blikajú a na LCD sa zobrazilo „Overload Protection“.

- To znamená, že bola aktivovaná ochrana proti preťaženiu motora z dôvodu prehriatia alebo zastavenia.
 - Aby ste spotrebič resetovali, odpojte zástrčku prírodného kábla od sieťovej zásuvky, potom pripojte späť k zásuvke a zapnite.
 - Pokiaľ sa ochrana proti preťaženiu znovu zobrazí na displeji, odpojte zástrčku prírodného kábla od sieťovej zásuvky a nechajte spotrebič vychladnúť asi 30 minút a potom znovu zapojte. Spotrebič musí byť odpojený od sieťovej zásuvky, zatiaľ čo má chladnúť, aby došlo k správne reštartu.
 - Pokiaľ problém pretrváva aj po vychladnutí, ide o problém vnútri spotrebiča. Obráťte sa na autorizovaný servis značky Sage alebo navštívte webové stránky www.sageappliances.com.
 - Majte na vedomí, že aktivácia ochrany proti preťaženiu označuje abnormálne použitie spotrebiča, ako je príliš veľa surovín v nádobe na šľavu/mixovanie, nadmerný tlak vyvinutý na zatláčadlo alebo nadmerne dlhý nepretržitý chod motora. Vezmite, prosím, na vedomie podmienky a prečítajte si všetky pokyny v tomto návode na použitie, aby ste sa vyhli tejto situácii do budúcnosti a predĺžili životnosť svojho spotrebiča.
-



Tartalom

- 34 Fontos biztonsági intézkedések
- 40 Az új készülékének leírása
- 41 Összeállítás
- 44 Az új készülékének kezelése
- 47 Karbantartás
és tisztítás
- 49 Hibaelhárítás

FONTOS BIZTONSÁGI INTÉZKEDÉSEK

Mi a Sage®-nél tisztában vagyunk a biztonság fontosságával. Az általunk tervezett és gyártott készülékek nagy hangsúlyt fektetnek az Ön biztonságára. Ennek ellenére kérjük, hogy az elektromos készülékek használatánál óvatosan járjon el, és tartsa be a következő biztonsági utasításokat.

FONTOS BIZTONSÁGI ÓVINTÉZKE- DÉSEK

HASZNÁLAT ELŐTT OLVASSA EL A TELJES ÚTMUTATÓT, ÉS TEGYE EL KÉSŐBBI FELHASZNÁLÁS CÉLJÁBÓL.

- A készüléket gyermekek nem használhatják. A készüléket és a tápkábelt gyermekektől távol kell tartani.
- A készüléket csökkent mentális és fizikai képességű személyek csak abban az esetben használhatják, ha felügyelet alatt vannak, vagy ha ismertették velük a készülék biztonságos használati módját, és tisztában vannak az esetleges veszélyekkel.
- Gyermekeknek tilos a készülékkel játszani.
- A felhasználó által végzett tisztítást és karbantartást nem végezhetik gyermekek.
- Ha tápkábel sérült, a cserét bízza szervizközpontra, hogy elkerülje veszélyes helyzetek kialakulását. Sérült hálózati kábellel a készüléket tilos használni.



FIGYELEM

- A helytelen használat sérülést okozhat.
- Legyen nagyon óvatos a késes egységgel (pld. a tartály kiürítésekor), mivel a kések rendkívül élesek. A kések nem megfelelő kezelése sérülést okozhat.
- A légyűjtő / keverőedényt az integrált késegységgel öblítse ki tiszta vízzel. A fedelet és a belső fedelet mossa el meleg vízben egy kevés mosogatószerrel. Kövesse a „Karbantartás és tisztítás” fejezetben leírtakat.
- A készüléket először mindig kapcsolja ki a kezelőpanelen lévő gomb segítségével. Ezután húzza ki a tápkábelt az áramforrásból. Mielőtt a készüléket áthelyezi, vagy ha nem fogja tovább használni, mielőtt szétszedi, tisztítja vagy elteszi, bizonyosodjon meg róla, hogy ki van kapcsolva, ki van húzva az elektromos hálózatról, és hogy a motor és a kések teljesen megálltak.
- A tartozék cseréje vagy a használat közben mozgó alkatrészek beszerelése előtt kapcsolja ki a készüléket, és húzza ki a hálózati aljzatról.
- Az első használat előtt győződjön meg róla, hogy a hálózati feszültség megegyezik a készülék alsó részén található címkén jelzett feszültséggel. Ez a készülék földelő vezetékkel és földelő csatlakozóval ellátott kábellel rendelkezik. Ezt a készüléket csak megfelelően földelt aljzatba szabad csatlakoztatni. Ez a készülék csak funkcionális célokra szolgáló csatlakozással rendelkezik.
- Semmilyen körülmények között ne szakítsa meg vagy ne távolítsa el a tápkábel vagy a használt adapter harmadik (földelő) érintkezőjét.
- Vegye fel a kapcsolatot egy szakképzett villanyszerelővel vagy szerviztechnikussal, ha nem érti teljesen a földelésre vonatkozó instrukciókat, vagy nem biztos benne, hogy a készülék megfelelően van-e földelve.
- Javasoljuk, hogy szereljen fel áramvédőt (normál biztonsági kapcsolókat a konnektorban), hogy ezzel nagyobb védelmet biztosítson a készülék használata során. Javasoljuk, hogy az áramvédőt (névleges hibaáram leoldási értéke ne legyen több, mint 30 mA) arra az áramkörre szerelje fel,

- amelyre a készüléket fogja csatlakoztatni. További szakmai tanácsért forduljon a villanszerelőjéhez.
- A készülék első használata előtt távolítson el és környezetkímélő módon semmisítsen meg minden csomagolóanyagot.
 - Kisgyermek megfulladásának elkerülése érdekében távolítsa el, és biztonságosan semmisítse meg a készülék tápkábelének védőcsomagolását.
 - Mielőtt a készüléket az áramforráshoz csatlakoztatja és bekapcsolja, ellenőrizze, hogy teljesen és megfelelően össze van-e állítva. Ha a készüléket nem megfelelően rakja össze, rosszul működhet, meghibásodhat vagy személyi sérülést okozhat.
 - Ez a készülék csak háztartási használatra készült. A készüléket soha ne használja más célra, mint amire szolgál. A készüléket ne használja mozgó járműben vagy hajón. Ne használja a készüléket a szabadban. Ellenkező esetben sérülés következhet be.
 - Helyezze a készüléket stabil, hőálló, sík, száraz felületre a munkatér szélétől, és ne helyezze a készüléket olyan hőforrásokra vagy közelükbe, mint például főzőlapok, sütők vagy gázégők.
 - Használat előtt teljesen tekerje le a tápkábelt.
 - Ne hagyja, hogy tápkábel lelógjon az asztal vagy konyhapult szélén. Ne engedje, hogy a tápkábel forró felülettel érintkezzen vagy összegabalyodjon.
 - Működés közben a készüléket soha ne hagyja felügyelet nélkül.
 - A készüléket a csatlakozónál húzva húzza ki a hálózati aljzatból. Soha ne húzza a kábelnél fogva.
 - Rendszeresen ellenőrizze, nem sérült-e meg a tápkábel, a csatlakozó vagy maga a készülék. Ha hibát észlel, ne használja a készüléket és forduljon a legközelebbi Sage szervizközponthoz ellenőrzés, csere vagy javítás céljából.
 - A készüléket és tartozékait tartsa tisztán. Tartsa be az ebben az útmutatóban található tisztítási utasításokat. A jelen használati útmutatóban

- nem említett tevékenységeket csak szakszerviz végezze.
- Ne használjon olyan toldalékot vagy tartozékot, amelyeket nem a készülékhez mellékeltek, vagy a Sage vállalat nem hagyta jóvá az ezzel a készülékkel történő használatát. Ellenkező esetben a készülék rosszul működhet, meghibásodhat vagy személyi sérülést okozhat.
 - A készüléket ne használja a jelen használati útmutatóban leírtaktól eltérően.
 - Ne nyúljon a készülékhez, ha be van kapcsolva.
 - Ne működtesse a készüléket ferde felületen.
 - Az alapanyagokat nem szabad az ujjaival vagy bármilyen konyhai eszközzel a készülékbe nyomni. Ehhez a művelethez csak a készülékhez mellékelt lenyomót használja. Ne tegye a kezét vagy az ujjait a töltőnyílásba, amikor a motortérhez van csatlakoztatva.
 - Mindig vegye ki a magokat a gyümölcsből, mielőtt azokat behelyezné a készülékbe.
 - Amennyiben a lé kifröccsen, a készülékre kerül, vagy a készülék alá folyik, akkor ezt azonnal el kell távolítani a készülék további használata előtt.
 - Ne érintse az apró éles fogakat és éleket a korong középső részén. Sérülés okozhat. Ellenkező esetben sérülés következhet be.
 - A vágókések nagyon élesek. Bánjon velük nagyon óvatosan, amikor a légyűjtő edényt üríti és tisztítja.
 - A citrusféléket hámozza meg.
 - Ne használja a készüléket, ha a szűrő vagy a fedél sérült.
 - Mindig győződjön meg róla, hogy a készülék fedele megfelelően fel van helyezve, mielőtt bekapcsolja.
 - Ne használja a készüléket, ha a gyümölcshústartály nincs megfelelően felszerelve.
 - Semmiképpen ne távolítsa el a biztonsági kart a készülék működése közben.
 - 3 kg répánál többet egyszerre ne dolgozzon fel.
 - Ne tegye a tartályt a motor alapzatára, amikor a motor működésben van.

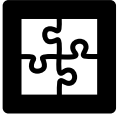
- Ne kapcsolja be a turmixgépet, ha nincs benne élelmiszer vagy folyadék.
- Soha ne kapcsolja be a turmixgépet, ha a késrendszer sérült, vagy fakanál, spatula vagy más idegen tárgy van az edényben.
- A edényt ne tegye ki szélsőséges hőnek, pl. a hideg edényt ne tegye forró vízbe és fordítva.
- A fedél legyen stabilan feltéve a turmixgép edényére, mielőtt elindítja, nehogy az edényben lévő folyadék kifolyjon, kifröccsenjen vagy túlfolyjon.
- Működés közben ne vegye le az edényt a készülék testéről.
- Ne használja a turmixgépet, ha az LCD-kijelzőn az OVERLOAD PROTECTION felirat villog. Ha ez történik, húzza ki a tápkábelt a konnektorból és várjon kb. 30 percig, hogy a motor lehűljön. Amint a turmixgép kihűlt, újra használni tudja.
- A turmixgépet ne használja forró vagy meleg folyadékokkal. Hűtse ki őket, mielőtt a turmixgépbe önti.
- Áramütés elkerülése érdekében ne tegye a tápkábelt, a csatlakozódugót vagy a készüléket vízbe vagy más folyadékba.
- A készüléket ne használja, ha bármilyen módon sérült vagy hibás a tápkábel vagy a csatlakozódugó. A javításokat vagy a szokásos tisztításon túlmenő karbantartást a legközelebbi Sage szervizközpontra kell bízni, vagy kérjen segítséget a sageappliances.com címen.



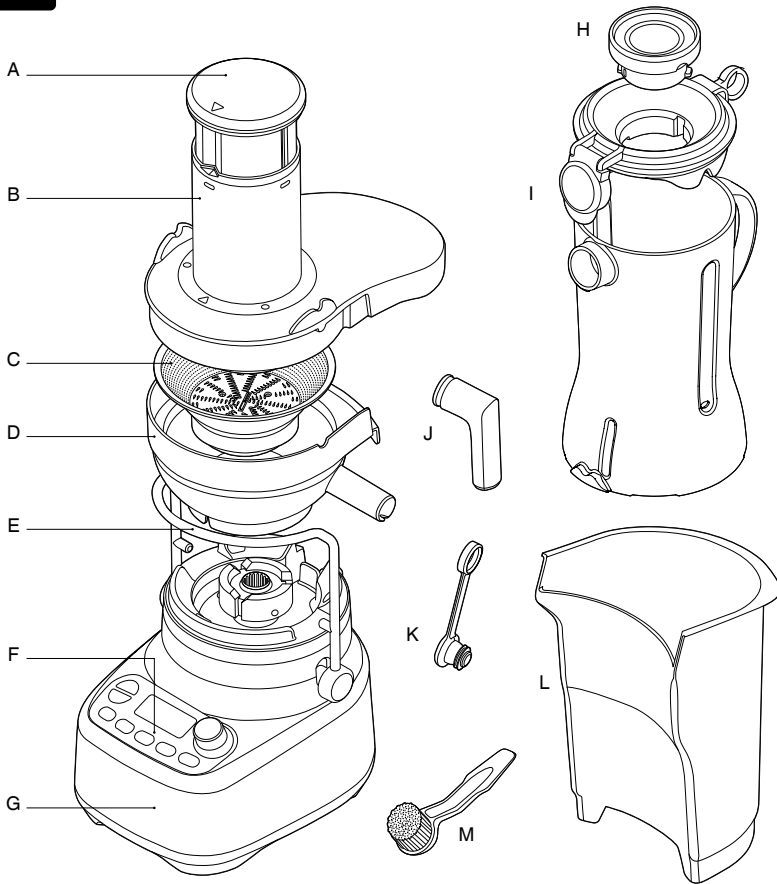
Ez a jel a terméken vagy a kísérő dokumentációban azt jelzi, hogy az elhasznált elektromos vagy elektronikus berendezéseket nem szabad a háztartási hulladék közé dobni. A megfelelő megsemmisítéshez és újrafelhasználáshoz az ilyen terméket adja le a kijelölt gyűjtőhelyeken. A további részletekről a helyi önkormányzati hivatal vagy a legközelebbi hulladékgyűjtő hely ad tájékoztatást.



Áramütés elkerülése érdekében a motoregységet, a hálózati kábelt és csatlakozót ne mossa folyó vízben, és ne merítse vízbe vagy más folyadékba. Ügyeljen rá, hogy a talp csatlakozóját ne öntse le vízzel vagy más folyadékkal. A motoregységet ne tegye vízbe vagy más folyadékba tisztítás céljából.



Az új készülékének leírása



- A. Lenyomó (mosogatógépben nem mosható)
- B. Fedél (mosogatógépben mosható)
- C. Rozsdamentes acél szűrő (mosogatógépben mosható)
- D. Szűrőtartó (mosogatógépben mosható)
- E. Biztonsági záras kar
A motor automatikusan megáll, ha a kar kioldódik.
- F. Kezelőpanel
- G. Rozsdamentes motoregység
- H. Belső fedél mércével (mosogatógépben mosható)
- I. 1,5 l légyűjtő / keverőedény fedéllel (mosogatógépben mosható)
- J. Fúvókaszáj (mosogatógépben mosható)
Ráilleszthető a lékieresztő nyílásra, és így közvetlenül a pohárba lehet préselni.
- K. Drip stop dugó
- L. Gyümölcshústartály (mosogatógépben mosható)
- M. Tisztítókefe
Rozsdamentes acél szűrő tisztítására.

CE Műszaki információk
220 – 240 V ~ 50 Hz 1350 W



Összeállítás

AZ ELSŐ HASZNÁLAT ELŐTT

Mossa el a fedelet, a belső fedelet, a légyűjtő / keverőedényt, a fedelet, a szűrőt, a szűrőtartót, a lenyomót és a gyümölcshústartályt meleg vízben egy kevés mosogatószerrel, egy puha szivacs segítségével. Öblítse le és alaposan szárítsa meg őket.

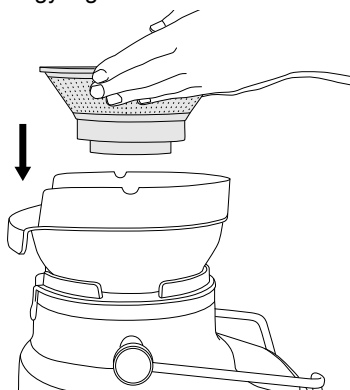
A motoregységet helyezze egyenes, száraz felületre, pl. munkaasztalra. Ellenőrizze, hogy a készülék ki van kapcsolva, és a tápkábel nem csatlakozik az áramforráshoz.

PRÉSELÉS

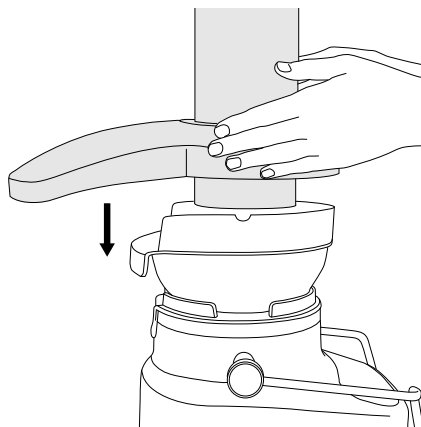
1. A motoregységre tegye fel a szűrőtartót.



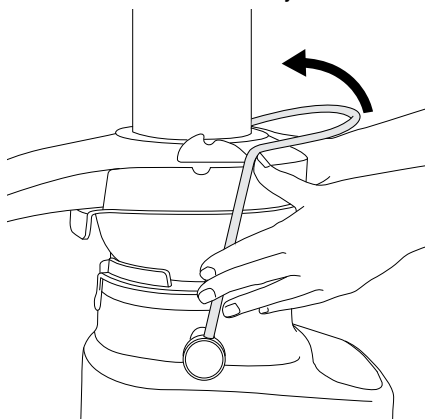
2. A rozsdamentes acél szűrő alján levő nyilakat illeszze össze a motortengelyen levő nyilakkal, és nyomja a szűrőt a tengelyre, amíg kattantást nem hall, hogy biztonságosan rögzítse a rozsdamentes acél szűrőt a motoregységen.



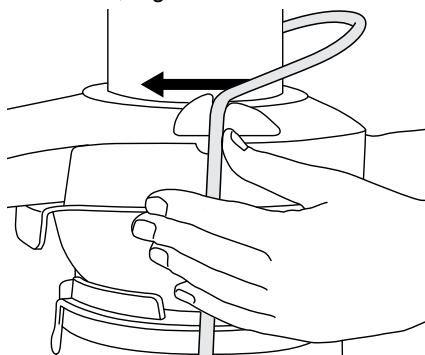
3. A szűrőtartóra helyezze fel a fedelet, a töltőnyílásnak középen kell lennie, a szűrő felett.



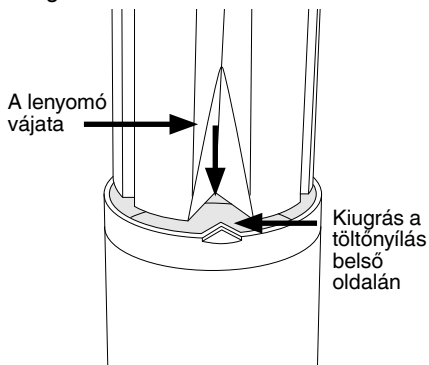
4. A biztonsági zárral ellátott kart illessze a fedél két oldalán lévő vajatokba.



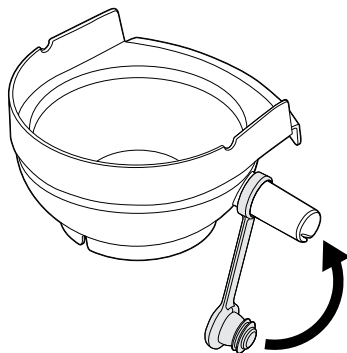
5. A karnak most függőleges helyzetben kell lennie, rögzítve a fedélen.



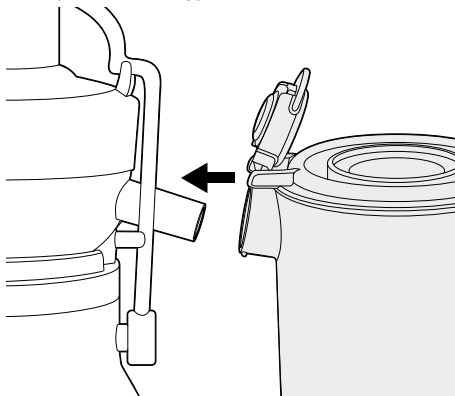
6. A lenyomót dugja a töltőnyílásba – a lenyomón levő vajatot illessze össze a töltőnyílás belső oldalán levő kis kiugrással.



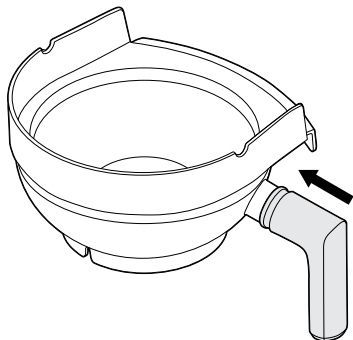
7. A gyümölcs hústartályt tegye a helyére, ehhez az edény alját döntse meg a motor felől, és a tartály felső részét csúsztassa be a fedél alsó részébe. A gyümölcs hústartályt úgy helyezze a fedél alá, hogy az elülső peremét becsúsztatja a szűrőtartó alsó szélé alá, az alsó peremét pedig rögzíti a motoregység alsó részén.
8. A drip stop dugaszt beteheti a lékieresztő nyílásba. Így megakadályozza az esetleges csepegést, amíg el kell távolítania a légyűjtő edényt.



9. Tegye fel a fedelet a légyűjtő / keverőedényre, úgy helyezze el, hogy a lékieresztő nyílás az edény nyílásában legyen.

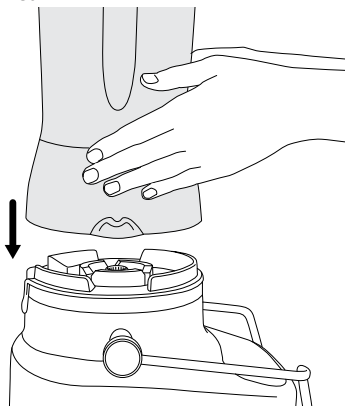


10. Választható: Ha közvetlenül pohárba akar préselni, tegye fel a lékieresztő nyílásra a csövet.

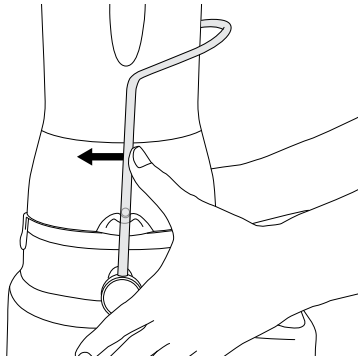


MIXELÉS

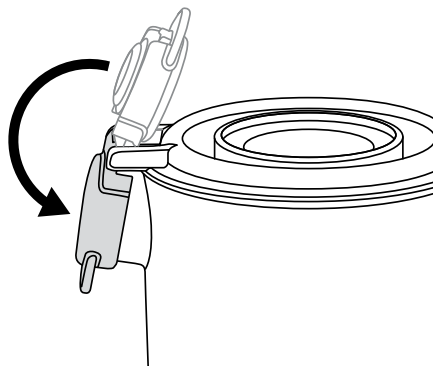
1. A légyűjtő / keverőedényt tegye fel a motoregységre. Az edény fogantyúja balra vagy jobbra álljon.



2. A biztonsági zárral ellátott kart illeszse a fedél két oldalán lévő vajatokba.



3. Az edénybe tegye bele a feldolgozni kívánt alapanyagokat vagy folyadékokat; soha ne lépje túl a MAX jelzést. Az edényre rögzítse a fedelet. A fedélbe tegye be a belső fedelet, majd fordítsa el az óramutató járásával megegyező irányba, zárt állásba. Az edény Sage® Assist™ fedéllel van ellátva. Ez a rendszer gondoskodik róla, hogy a fedél pontosan illeszkedjen az edényre, és megakadályozza a fedél elmozdulását működés közben.
4. Győződjön meg róla, hogy a légyűjtő / keverőedény nyílásának fedője a helyén van és le van zárva. A fedélen levő fül arra szolgál, hogy könnyen, egyetlen felfelé irányuló mozdulattal el lehessen távolítani a fedelet.

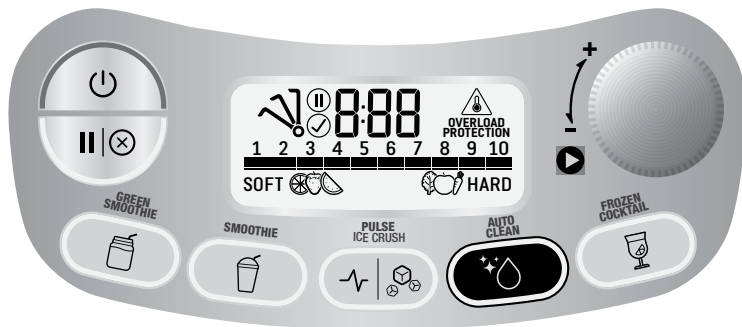


Ha a készülék akár gyümölcsprésként, akár turmixként, össze van rakva, a tápkábel csatlakozóját csatlakoztassa a fali aljzatba (220 - 240 V), és kapcsolja be a készüléket.

Nyomja meg a készülék be / kikapcsoló gombot a készülék bekapcsolásához. A gomb világítani kezd. A kijelzőn „0:00” formátumban megjelenik az időzítő.



Az új készülékének kezelése



BEKAPCSOLÁS

A be- / kikapcsoló gombbal kapcsolhatja át a készüléket üzemkész módba.

ELŐRE BEÁLLÍTOTT PROGRAMOK

MIXELÉS

A készülék 5 előre beállított programmal rendelkezik: Smoothie, Green Smoothie (zöld smoothie italok), Pulse / Ice Crush (Pulse / jégaprítás funkció), Auto Clean (automatikus tisztítás) és Frozen Cocktail (jeges koktél) készítés. A programokhoz automatikusan beállított feldolgozási idő és sebesség tartozik, hogy optimális eredményt érjen el. Ezek a programok csak akkor aktívak, ha a készüléket turmixgépként rakja össze. Ha gyümölcsprésként rakja össze, nem használhatóak.

Válassza ki a programot az illető előre beállított program gombjának megnyomásával. A készülék bekapcsol, és a kiválasztott program gombja kigyullad. A kijelzőn az időzítő elkezd visszaszámolni, és a program automatikusan befejeződik, amint az időzítő „0:00” állásba ér.

A programot és az időzítőt a megszakító gomb megnyomásával bármikor meg lehet szakítani. A kiválasztott program gombjának ismételt megnyomására a készülék folytatja működését.

A megszakító gomb ismételt megnyomásával leállíthatja az adott programot.

A programot bármikor megszakíthatja az ON / OFF gomb megnyomásával.

A sebességszabályozó elfordításával megszakítja a készülék működését. A készülék automatikusan kézi üzemmódba vált 1-es (legalacsonyabb) kezdeti sebességgel.

Smoothie

Ez a program tejtermék alapú smoothie készítésére alkalmas, és speciálisan arra készült, hogy az összetevőket összekeverje és levegővel dúsítva sima és krémes állagot nyújtson.

Green Smoothie

A programmal egész darab zöldségeket / gyümölcsöket turmixolhat ízletes itallá. Magas fordulatszámok kombinációjából áll, amelyek képesek nagyon apróra összezúzni a gyümölcs / zöldség kemény szerkezetét.

Frozen Cocktail (jeges koktél)

A program koktélok és vegyes jég alapú italok, például margarita, daiquiri vagy jégkásás koktélok készítésére alkalmas. Az alapos feldolgozás érdekében végül a jégzúzó programot rövid időre kapcsolja be.

Pulse / Ice Crush (Pulse / jégapritás funkció) program

A program állandó időközönként maximális teljesítményen dolgozza fel az alapanyagokat vagy aprítja a jeget; így egyenletes lesz a feldolgozás. Használja a PULSE funkciót, ha az élelmiszer túl sűrű vagy durva, az egyenletes feldolgozás érdekében. A PULSE funkció automatikusan felismeri, amikor a jég teljesen fel van aprítva, és a megfelelő időben leállítja a készüléket. Ezt hosszabb feldolgozási intervallumok jelzik.

A maximális jégkockamennyiség, amit egy turmixolás alatt feldolgozhat, 1 normál méretű jégkockatálcá vagy 250 g.

Auto Clean (automatikus tisztítás) program

Eltávolítja az összetevők nagy részét a turmixgép faláról és a késrendszeréből. Öntsön a tálba 2 csésze meleg vizet némi mosogatószerrel, és nyomja meg az Auto Clean (automatikus tisztítás) gombját. Sűrű és ragadós összetevők esetén az alaposabb tisztításhoz adjon hozzá ½ teáskanálnyi folyékony mosogatószeret. A legjobb tisztítási eredményt akkor éri el, ha az edényt használat után azonnal megtisztítja. Az automatikus tisztítás program csak akkor tisztítja meg a légyűjtő/keverőedényt, ha a készüléket turmixként rakja össze. Nem tisztítja meg az edényt, ha a készüléket gyümölcsprésként rakja össze.

KÉZI VEZÉRLÉS

FORGATHATÓ SEBESSÉGSZABÁLYZÓ

Mixelés

Forgassa el a sebességszabályzót az óramutató járásával megegyező irányba, és válasszon a 10 sebesség közül a leglassabb STIR-től a leggyorsabb MILL-ig. A kijelzőn az időzítő elkezd visszaszámolni, és a program automatikusan befejeződik, amint az időzítő „2:00” állásba ér.

A be / kikapcsoló gomb megnyomásával megszakíthatja a keverési folyamatot. A készülék leállításához nyomja meg ismét a be / kikapcsoló gombot, vagy fordítsa a sebességszabályzót az 1. sebességre. A turmixgép megállításához forgassa a sebességszabályzót balra, amíg a turmixgép teljesen meg nem áll, vagy nyomja meg a be / kikapcsoló gombot.

PRÉSELÉS

A feldolgozásra váró gyümölcsöt vagy zöldséget mossa meg. A gyümölcsök és zöldségek többségét, pl. almát, répát vagy uborkát nem kell a szükséges méretre vágni, mivel ezek az alapanyagok beférnek a töltőnyílásba. Győződjön meg róla, hogy a zöldség, pl. mángold, répa stb. meg van tisztítva a földtől, megfelelően meg van mosva, és el vannak távolítva a zöld részei, mielőtt az alapanyagot feldolgozza.

1. A tápkábelt csatlakoztassa 220–240 V aljzatba.



FONTOS

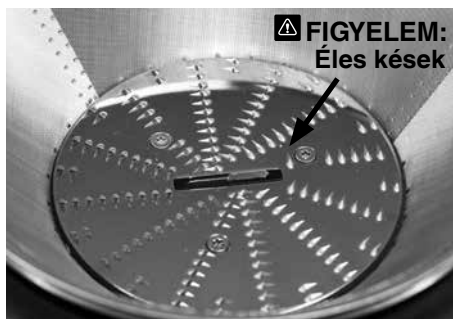
Ne tegye be az alapanyagot a töltőnyílásba, míg a készülék el nem érte a kívánt sebességet.

2. A facsaró bekapcsolása
Forgassa el a sebességszabályozót a kívánt facsaró sebesség kiválasztásához. Használjon alacsonyabb sebességet (1-5) a puha gyümölcsök-höz és zöldségekhez, és magasabb sebességet (6-10) a kemény gyümölcsökhöz és zöldségekhez. A következő oldalon található sebességtáblázatból válassza ki az ajánlott sebességet, hogy minél több léhez jusson. Az alacsonyabb sebesség ugyan nem tudja kinyerni a maximális lémennységet némely alapanyagokból, de lehetővé teszi, hogy a facsarás jelentősen kisebb zajjal járjon.
3. A bekapcsolt gyümölcscentrifugába a töltőnyíláson keresztül tegye be a kiválasztott gyümölcs- vagy zöldségfajtát, és a lenyomóval nyomja lassan lefelé. A legtöbb levet lassú lenyomással érheti el.
4. A légyűjtő / keverőedény töltöttsége
Addig facsarhat, amíg a légyűjtő / keverőedény nincs tele a max jelzésig.



FIGYELEM

Soha ne használja az ujját, a kezét vagy konyhai eszközt arra, hogy az élelmiszert lenyomja a töltőnyíláson, vagy hogy az eldugult élelmiszerdarabokat kiszedje. Ehhez a művelethez csak a készülékhez mellékelt lenyomót használja.



A rozsdamentes szitában éles fogak találhatóak, amelyek feldolgozzák a gyümölcsöt és zöldséget. Ezeket a fogakat ne érintse meg.

SEBESSÉGTÁBLÁZAT

Élelmiszer	Sebesség
Alma	10
Zsenge spenót	9
Cékla	10
Áfonya	5
Brokkoli	7
Káposzta	9
Paprika	9
Sárgarépa	10
Zeller	4
Citrusfélék (hámozott)	1
Uborka	4
Gyömbér	8
Borszőlő (mag nélkül)	2
Cukordinnye (hámozott)	3
Kelkáposzta	9
Kivi (hámozott)	5
Mangó (hámozott, mag nélkül)	5
Menta	9
Őszibarack (mag nélkül)	5
Körte	6
Ananász (héj nélkül)	7
Rebarbara	8
Tök	9
Eper	4
Paradicsom	4
Görögdinnye (hámozott)	3
Cukkini	6



Karbantartás és tisztítás

Győződjön meg, hogy a motoregység a be / kikapcsoló gombbal van kikapcsolva.

A hálózati vezetékét húzza ki a fali aljzatból.

TISZTÍTÁS

1. Vegye le a légyűjtő / keverőedényt.
2. Oldja ki a kart, húzza ki a szűrőtartót a szűrővel, és tegye bele a mosogatóba.
3. Távolítsa el a rostgyűjtő edényt.

Üritse ki a gyümölcshústartályt, és a gyümölcshúst dobja ki a háztartási hulladékba vagy komposztálja. Minden használat után azonnal öblítse le a levehető részeket (a motoregységet soha) forró vízben, hogy megszabaduljon a nedves gyümölcshústól. Mossa el meleg vízben kevés mosogatószerezrel egy puha szivacs segítségével.

Annak érdekében, hogy megakadályozza, hogy a lé vagy a gyümölcs rászáradjon a pengére, a szűrőre vagy a műanyag részekre, azonnal öblítse le és mossa el a tartozékokat minden használat után.

GYÜMÖLCSHÚSTARTÁLY

Annak érdekében, hogy ritkábban kelljen tisztítani, a gyümölcshústartályt kibélelheti egy ökológiailag lebomló zacskóval, hogy a gyümölcshús ebbe essen.

MOTOREGYSÉG

Tisztítsa meg egy puha, enyhén megnedvesített ronggyal. A motoregységet soha se merítse vízbe vagy más folyadékba.

TISZTÍTÓSZEREK

Ne használjon drótkéfét vagy durva tisztítószert a motoregység vagy a légyűjtő / keverőedény tisztításához, visszavonhatatlan sérülést okozhat velük a felületen. Csak meleg vizet használjon kevés konyhai mosogatószerezrel és puha ronggyal.

EDÉNY ÉS FEDÉL

Az edény tisztán tartása érdekében, és hogy elkerülje az élelmiszerek beleszáradását a késrendszerbe és az edénybe, a használat után minél gyorsabban végezze el az alábbi lépéseket.

Az edényt és a fedelet öblítse le.

Öntsön az edénybe 500 ml meleg vizet, tegye fel a fedelet, és nyomja meg az AUTO CLEAN gombot. A sűrűbb és tapadósabb alapanyagok fellazításához a vízbe cseppentsen mosogatószert.

Öblítse ki az edényt és a fedelet, vagy puha szivacs vagy üvegmosó kefe segítségével mossa el meleg, szappanos vízben.

Nagyon hatékony, ha az edényt rögtön a használat után megtisztítja.

ROZSDAMENTES ACÉL SZŪRŐ

A hatékony gyümölcslé kinyerés érdekében a szűrőt minden használat után tisztítsa meg a mellékelt kefével.

Ha a szűrőn rost marad, eltömítheti a szűrő finom pórusait, és ezzel csökkentheti a préselés hatékonyságát. A préselés befejezése után a rozsdamentes szűrőt azonnal tegye konyhai mosogatószerez forró vízbe kb. 10 percre.

MOSOGATÓGÉP

A motoregység kivételével minden alkatrészt lehet mosni mosogatógépben. Az edény a mosogatógép alsó kosarában mosható.

A fedelet és a belső fedelet csak a felső kosárban mossa. A mosogatógépben történő mosás ugyanakkor helyrehozhatatlanul károsíthatja a tartozékokat, mivel hosszabb ideig ki vannak téve koncentrált mosószerek, forró víz és nyomás hatásának.

A mosogatógépben való mosás az egyes alkatrészeket is károsíthatja, ezért rendszeresen ellenőrizze ezeknek a részeknek a állapotát; hagyja abba a gyümölcscentrifuga használatát, ha annak bármely része sérült.

SZÁRADT ÉTELFOLTOK

Az erős illatú alapanyagok (fokhagyma, hal, vagy bizonyos zöldségek, pl. sárgarépa), az edényen és fedélen kellemetlen szagokat hagyhatnak vissza, illetve foltosodást okozhatnak. Ezek megszüntetéséhez az edényt és a fedelet 5 percre áztassa be mosogatószeres meleg vízbe. Azután mossa el meleg vízben egy kevés mosogatószerrel, alaposan öblítse le, és törölje szárazra. Az edényt a fedél nélkül tárolja.

TÁROLÁS

Helyezze a turmixgépet vízszintes helyzetbe a motoregységre vagy mellé tett edénnyel. Ne tegyen semmilyen tárgyat a készülék tetejére. Engedje, hogy a levegő szabadon áramoljon, és ne tegye rá az edényre a fedelet.




FIGYELEM

A citrusfélék héjában lévő olajok tönkretelhetnek az anyagot, amiből a turmixedény készült, ha az túl sokáig van kitéve ezeknek az olajoknak. Citrusfélék feldolgozása után mindig azonnal tisztítsa meg a turmixedényt.



Hibaelhárítás

Az LCD kigyullad, de a készüléket nem lehet bekapcsolni.

- Nem helyesen függőleges helyzetben helyezte fel a kart a biztonsági zárral, úgy, hogy a menetekben rögzítve legyen a gyümölcscentrifuga mindkét oldalán. Az LCD-n megjelenik a  ikon. Győződjön meg róla, hogy a fedél jól van feltéve, és a kar stabilan rögzítve van mindkét oldalon a vájatokban.

Az alapanyagok feldolgozása nem egyenletes.

- Ez akkor fordulhat elő, ha az edényben túl sok alapanyag van egyszerre. Tegyen bele kisebb mennyiséget, és szükség esetén dolgozzon részletekben.

Az alapanyagok túl finomra vannak vágva, vagy túl hígak.

- Próbálja rövidebb ideig feldolgozni. Használja a PULSE funkciót.

A rozsdamentes acélszítát eltömítette a rost.

- A készüléket kapcsolja ki. Szedje szét a készüléket, és távolítsa el a felgyűlt gyümölcshúst.
- A fedelet helyezze vissza és folytassa a centrifugálást. Próbálja meg a gyümölcsöt és a zöldséget váltogatni (puha és kemény növények).

A gyümölcshús túl nedves, és kevés levét nyer ki.

- A hatékony lékinyeréshez a szita legyen tökéletesen tiszta. A szítát minden használat után tisztítsa meg. Szerelje ki a szítát és alaposan tisztítsa meg. A szítát meleg víz alatt alaposan öblítse le. Ha a finom lyukak még mindig el van tömődve, merítse a szűrőt 10 % citromleves vízbe, hogy a maradék is felengedjen, esetleg mossa el mosogatógépben. Így megszüntetheti a zöldség- és gyümölcsmaradványok okozta tömődéseket, a lé könnyebben átfolyik a szítán.
- A nyomás hatására létrejövő erő csökkentheti a lé mennyiséget, mivel lassítja a motort. Óvakodjon a túlzott nyomóerőtől, amikor az alapanyagokat nyomja le a töltőnyíláson.
- Ha nagyobb mennyiségű rostban gazdag alapanyagot dolgoz fel, pl. rebarbarát vagy ananászt, valószínűleg a szűrőt feldolgozás közben is meg kell tisztítani.

A gyümölcslé kifolyik a centrifuga szélé és fedele között.

- Próbáljon meg alacsonyabb sebességet beállítani, és csökkenteni a lenyomóra gyakorolt nyomást.
- Ellenőrizze, hogy a szűrő tiszta-e, nincsenek-e rajta száradt lé- vagy gyümölcshús-maradványok.

A lé kifröcsög a kifolyó csőből.

- Túl nagy sebességet választott: válasszon alacsonyabb sebességet (ha lehetséges), és lassabban nyomja az élelmiszert a töltőnyílásba.

A szűrőtartóban akkor is marad lé, amikor a préselés már véget ért.

- Indítsa el a készüléket a legmagasabb sebességen, és hagyja kb. 5 másodpercig bekapcsolva. Ez segít a maradék lét a tartóból az edénybe továbbítani.

A motor megáll a feldolgozás közben.

- A nedves gyümölcsbőr összegyűlhet a fedél alatt, és ez lelassíthatja, akár meg is állíthatja a motort, ha a gyümölcscentrifuga nagy megterhelés alatt van, és nincs megtisztítva. Ha erre kerül sor, szedje szét, és cselekedjen a „Karbantartás és tisztítás” fejezetben megadottak szerint, hogy megtisztítsa, különösen a szűrőtartót, a szűrőt és a fedelet. Ezt a túl nagy nyomás a nyomórúdra okozhatja. Ebben az esetben kisebb erőt használjon a lenyomáshoz.
- Kapcsolja be a készüléket, mielőtt élelmiszert helyez a töltőnyílásba. Ha az alapanyagot előbb teszi be, mint ahogy a készülék eléri a szükséges sebességet, előfordulhat, hogy a motor megáll vagy túlterhelődik. Kis, legfeljebb közepes erővel nyomja a lenyomót. Az alacsonyabb erő nagyobb léhozamot biztosít.
- Ha kis fordulatszámra dolgoz fel kemény gyümölcsöket és zöldségeket, akkor ez a motor túlterhelését okozhatja. Kövesse az útmutató előző részében található sebességtáblázat utasításait.

Minden kontroll-lámpa villog, és az LCD-n megjelenik az „Overload Protection” felirat.

- Ez azt jelenti, hogy túlemelegedés vagy megállás miatt aktiválódott a motor túlterhelés elleni védelme.
 - A készülék reseteléséhez húzza ki a tápkábel csatlakozóját a hálózati aljzathoz, majd csatlakoztassa újra a konnektorba, és kapcsolja be.
 - Ha a túlterhelés elleni védelem újra megjelenik a képernyőn, húzza ki a tápkábel csatlakozóját a hálózati aljzathoz, és várjon kb. 30 percet, hogy a készülék kihűljön, majd csatlakoztassa újra. A készüléket ki kell húzni a hálózathoz, amíg hűl, hogy megfelelően újrainduljon.
 - Ha a probléma a kihűlés után is fennáll, készüléken belüli problémáról van szó. Vegye fel a kapcsolatot a hivatalos Sage szervizközponttal vagy látogassa meg a www.sageappliances.com webhelyet.
 - Legyen tudatában, hogy a túlterhelés elleni védelem aktiválódása a készülék abnormális használatára utal, pl. túl sok alapanyag van a légyűjtő / keverőedényben, túl erősen nyomta a lenyomót vagy a motor túl sokáig üzemelt megszakítás nélkül. Ismerje meg a feltételeket, és olvassa el a használati útmutatóban feltüntetett valamennyi utasítást, hogy a jövőben elkerülje a hasonló helyzeteket, és meghosszabbítsa készüléke élettartamát.
-



Megjegyzés



Spis treści

- 52 Ważne zalecenia dotyczące bezpieczeństwa
- 58 Opis Twojego nowego urządzenia
- 59 Montaż
- 62 Obsługa Twojego nowego urządzenia
- 65 Konserwacja i czyszczenie
- 67 Rozwiązywanie problemów

WAŻNE ZALECENIA DOTYCZĄCE BEZPIECZEŃSTWA

W Sage® zdajemy sobie sprawę z wagi bezpieczeństwa. Projektujemy i produkujemy urządzenia przede wszystkim z uwagą na Twoje bezpieczeństwo. Prosimy jednak o ostrożność i przestrzeganie podczas użytkowania urządzenia elektrycznego następujących zaleceń dotyczących bezpieczeństwa.

WAŻNE INFORMACJE DOTYCZĄCE BEZPIECZEŃSTWA

PRZECZYTAJ WSZYSTKIE INSTRUKCJE PRZED PIERWSZYM UŻYCIEM I ZACHOWAJ JE DO WGLĄDU W PRZYSZŁOŚCI.

- Z tego urządzenia nie mogą korzystać dzieci. Przechowuj urządzenie i kabel zasilający w miejscu niedostępnym dla dzieci.
- Z urządzenia mogą korzystać osoby o obniżonych zdolnościach fizycznych, percepcyjnych i intelektualnych lub niewielkim doświadczeniu i wiedzy, o ile jest nad nimi sprawowany nadzór lub zostały poinstruowane w zakresie korzystania z urządzenia w bezpieczny sposób i zdają sobie sprawę z ewentualnego niebezpieczeństwa.
- Dzieciom nie wolno bawić się urządzeniem.
- Dzieci nie powinny przeprowadzać czyszczenia i konserwacji wykonywanej przez użytkownika bez nadzoru.

- W przypadku uszkodzenia kabla zasilającego, jego wymianę należy zlecić wykwalifikowanemu serwisowi, aby zapobiec niebezpiecznym sytuacjom. Zabrania się używania urządzenia z uszkodzonym kablem zasilającym.



UWAGA

- Przy niewłaściwym wykorzystaniu istnieje ryzyko powstania obrażeń.
- Należy zachować szczególną ostrożność podczas pracy z nożami (np. podczas opróżniania pojemnika), ponieważ są one bardzo ostre. Przy niewłaściwej obsłudze noży istnieje ryzyko powstania obrażeń.
- Pojemnik na sok / do miksowania z wbudowaną jednostką tnącą opłucz czystą wodą. Umyj pokrywkę z wewnętrzną pokrywką w ciepłej wodzie z odrobiną płynu do mycia naczyń. Przestrzegaj instrukcji zawartych w rozdziale „Konserwacja i czyszczenie”.
- Urządzenie należy wyłączać przy pomocy przycisku na panelu sterowania. Następnie odłącz kabel zasilający od sieci. Przed przesunięciem, demontażem, czyszczeniem lub przechowywaniem urządzenia lub jeśli nie będziesz go już używać, upewnij się, że jest on wyłączony i odłączony od sieci oraz że silnik i noże się nie poruszają.
- Przed wymianą akcesoriów lub dostępnych elementów, które poruszają się podczas pracy, wyłącz urządzenie i odłącz je od zasilania.
- Przed pierwszym użyciem upewnij się, że napięcie w gniazdku sieciowym odpowiada napięciu podanemu na tabliczce znamionowej na spodzie urządzenia. Urządzenie to jest wyposażone w kabel sieciowy z przewodem uziemiającym i wtyczką uziemiającą. Urządzenie należy podłączać wyłącznie do właściwie uziemionego gniazdka. Urządzenie posiada podłączenie uziemiające tylko do celów roboczych.

- W żadnym przypadku nie przerywaj ani nie usuwaj trzeciego (uziemiającego) bolca kabla zasilającego lub używanego adaptera.
- Skontaktuj się z elektrykiem specjalistą lub technikiem serwisowym, jeśli nie do końca rozumiesz zalecenia dotyczące uziemienia lub masz wątpliwości, czy urządzenie jest właściwie uziemione.
- Zaleca się zainstalowanie ochronnika przepięciowego (standardowy włącznik w gniazdku) w celu zagwarantowania zwiększonej ochrony podczas użytkowania urządzenia. Zaleca się, aby w obwodzie elektrycznym, w którym urządzenie będzie użytkowane, zainstalowany był ochronnik przepięciowy (z nominalnym prądem szczytkowym max. 30 mA). Zwróć się do swego elektryka o specjalistyczną pomoc.
- Przed pierwszym użyciem urządzenia usuń i w bezpieczny i ekologiczny sposób zutylizuj wszelkie materiały pakunkowe.
- Aby wykluczyć ryzyko uduszenia małych dzieci, usuń opakowanie ochronne wtyczki kabla sieciowego tego urządzenia i w bezpieczny sposób je zutylizuj.
- Przed podłączeniem urządzenia do gniazdka elektrycznego i jego włączeniem, upewnij się, że jest kompletnie i prawidłowo zmontowane. W przypadku nieprawidłowego montażu urządzenia grozi ryzyko jego niewłaściwego działania lub uszkodzenie, grozi także ryzyko obrażeń osób.
- Urządzenie jest przeznaczone do użytku domowego. Pod żadnym pozorem nie używaj urządzenia do innych celów niż te, do których jest ono przeznaczone. Nie używaj tego urządzenia w poruszających się pojazdach ani na statkach. Nie używaj urządzenia na zewnątrz. W przeciwnym razie może dojść do obrażeń.
- Umieść urządzenie na stabilnej, równej i suchej powierzchni odpornej na działanie wysokiej temperatury, daleko od krawędzi blatu; nie umieszczaj urządzenia w pobliżu źródeł ciepła, takich jak kuchenki, piekarniki lub palniki gazowe.

- Przed użyciem rozwiń całkowicie kabel zasilania.
- Nie przewieszaj kabla zasilającego przez krawędź stołu lub blatu roboczego. Nie dopuść, aby kabel zasilający dotykał gorących powierzchni ani aby się splątał.
- Nie pozostawiaj włączonego urządzenia bez nadzoru.
- Urządzenie należy odłączyć od gniazdka, pociągając za wtyczkę. Nigdy nie pociągaj za kabel.
- Regularnie sprawdzaj, czy kabel zasilający, wtyczka i całe urządzenie nie są uszkodzone. W przypadku stwierdzenia uszkodzenia należy zaprzestać korzystania z urządzenia i zwrócić się do najbliższego autoryzowanego ośrodka serwisowego marki Sage do kontroli lub naprawy.
- Utrzymuj urządzenie i jego wyposażenie w czystości. Przestrzegaj wskazówek dotyczących czyszczenia podanych w niniejszej instrukcji obsługi. Czynności niewymienione w niniejszej instrukcji powinny być przeprowadzane wyłącznie przez autoryzowany ośrodek serwisowy.
- Nie używaj nasadek ani wyposażenia, które nie są dostarczane z tym urządzeniem lub nie zostały zatwierdzone przez firmę Sage do wykorzystania z tym urządzeniem. W przeciwnym razie grozi niewłaściwe działanie urządzenia, uszkodzenie urządzenia lub ryzyko zranienia osób.
- Z urządzenia należy korzystać wyłącznie w sposób opisany w niniejszej instrukcji obsługi.
- Nie manipuluj urządzeniem, gdy jest uruchomione.
- Nie używaj urządzenia na pochyłych powierzchniach.
- Do przeciskania produktów przez otwór wyspowy nie używaj w żadnym przypadku palców, rąk, łyżki kuchennej lub innych przyborów kuchennych. Zawsze korzystaj z dostarczonego popychacza. Nie wkładaj rąk ani palców do otworu wyspowego, gdy jest założony na korpus.
- Przed włożeniem owoców do urządzenia zawsze usuwaj z nich pestki/nasiona.
- W przypadku pochłapania lub rozlania płynu na urządzenie, wokół urządzenia lub pod urządzeniem,

- należy niezwłocznie usunąć płyn przed kolejnym włączeniem urządzenia.
- Nie dotykaj małych, ostrych ząbków i ostrzy w środkowej części pierścienia na sok. Istnieje ryzyko obrażeń. W przeciwnym razie może dojść do obrażeń.
 - Ostrza noży są bardzo ostre. Zachowaj ostrożność podczas manipulacji nimi, przy opróżnianiu i czyszczeniu pojemnika na sok.
 - Owoce cytrusowe należy obrać.
 - Nie używaj urządzenia, jeśli sitko lub pokrywka są w jakikolwiek sposób uszkodzone.
 - Przed włączeniem urządzenia upewnij się, że poprawnie założono pokrywę.
 - Nie używaj urządzenia bez prawidłowo zainstalowanego pojemnika na miąższ.
 - W żadnym przypadku nie podnoś ramienia zabezpieczającego podczas pracy urządzenia.
 - Nie przetwarzaj więcej niż 3 kg marchwi naraz.
 - Nie należy zakładać pojemnika na korpus silnika podczas działania silnika.
 - Nie włączaj miksera bez włożonych produktów lub płynów.
 - Nigdy nie włączaj miksera, jeśli noże są uszkodzone lub jeśli w pojemniku znajduje się łyżka, szpatułka lub inny przedmiot.
 - Nie wystawiaj pojemnika na działanie ekstremalnych temperatur, na przykład wkładając zimny pojemnik do gorącej wody i odwrotnie.
 - Pokrywa musi być dobrze założona na pojemnik przed włączeniem, aby zagwarantować, że płyn w pojemniku nie wycieknie, nie wytryśnie lub się nie przeleje.
 - Podczas pracy nie zdejmuj pojemnika z korpusu urządzenia.
 - Nie używaj miksera, jeśli na wyświetlaczu LCD mruga OVERLOAD PROTECTION. Jeśli tak się stanie, wyjmij wtyczkę przewodu zasilania z gniazdka i odczekaj około 30 minut do ostygnięcia silnika. Po ostygnięciu miksera będzie można go ponownie używać.
 - Nie miksuj gorących lub wrzących płynów. Przed umieszczeniem ich w pojemniku miksera należy je ostudzić.

- Aby uniknąć porażenia prądem elektrycznym, nie wolno zanurzać przewodu zasilającego, wtyczki przewodu zasilającego lub korpusu urządzenia w wodzie lub innej cieczy.
- Nie korzystaj z urządzenia, jeśli jest w jakikolwiek sposób uszkodzone lub jeśli uszkodzony jest przewód zasilający lub wtyczka. Naprawy i konserwację wykraczającą poza zwykłe czyszczenie należy powierzyć najbliższemu autoryzowanemu serwisowi Sage lub znaleźć pomoc na sageappliances.com.



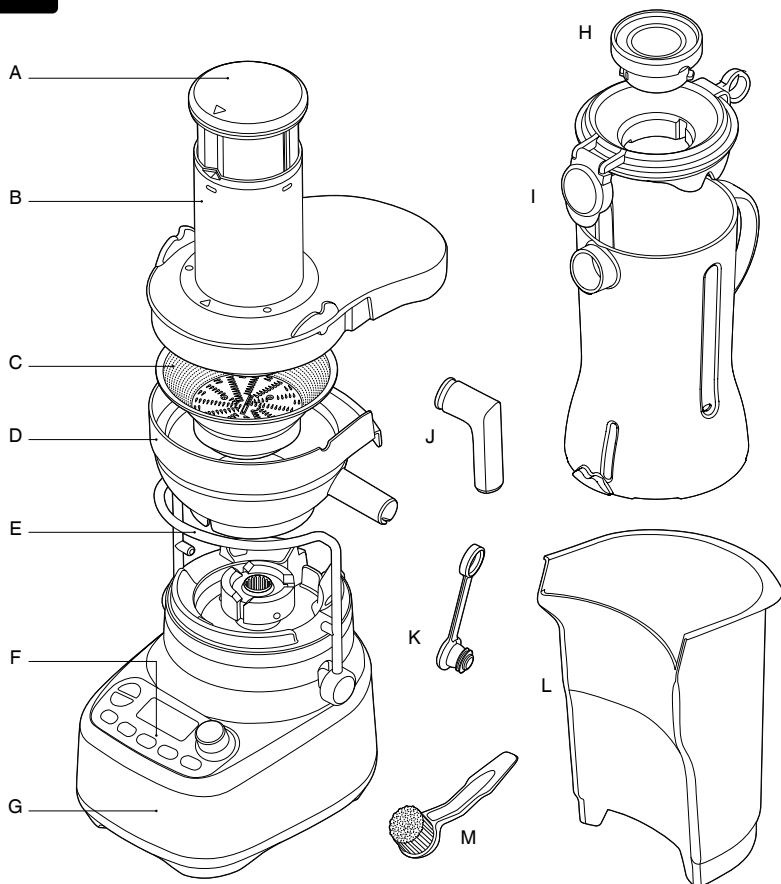
Ten symbol umieszczony na produktach lub w dokumentacji przewodniej oznacza, że zużyte urządzenia elektryczne lub elektroniczne nie mogą być wyrzucane wraz ze zwykłym odpadem komunalnym. Aby je prawidłowo zutylizować, odnowić lub poddać recyklingowi, przekaz te wyroby do właściwych punktów zbiórki odpadów. Szczegółowych informacji udzieli najbliższy lokalny urząd lub najbliższy punkt zbiórki odpadów.



Aby zapobiec porażeniu prądem elektrycznym, nie myj korpusu silnika, kabla ani wtyczki pod bieżącą wodą i nie zanurzaj ich w wodzie ani innej cieczy. Nie dopuść do polania złącza korpusu wodą lub innym płynem. Nie zanurzaj korpusu silnika w wodzie ani innych cieczach w celu czyszczenia.



Opis Twojego nowego urządzenia



- A. Popychacz (nie można myć w zmywarce)
- B. Pokrywa (można myć w zmywarce)
- C. Nierdzewne sitko (można myć w zmywarce)
- D. Uchwyt sitka (można myć w zmywarce)
- E. Ramię z blokadą bezpieczeństwa
Jej zwolnienie automatycznie przerwie działanie silnika.
- F. Panel sterowania
- G. Nierdzewny korpus silnika
- H. Pokrywa wewnętrzna z miarką
(można myć w zmywarce)
- I. 1,5 l pojemnik na sok / do miksowania z pokrywą (można myć w zmywarce)
- J. Dozownik (można myć w zmywarce)
Można założyć na podajnik soku i wyciskać sok prosto do szklanki.
- K. Zatyczka drip stop
- L. Pojemnik na mięsz (można myć w zmywarce)
- M. Szczotka do czyszczenia
Do czyszczenia nierdzewnego sitka.

CE Informacje techniczne
220 – 240 V ~ 50 Hz 1350 W



Montaż

PRZED PIERWSZYM UŻYCIEM

Umyj pokrywę, pokrywkę wewnętrzną, pojemnik na sok / do miksowania, osłonę, sito, uchwyt sita, dociskacz i pojemnik na miąższ w ciepłej wodzie z odrobiną płynu do mycia naczyń przy pomocy miękkiej gąbki. Oplucz je i dokładnie wysusz.

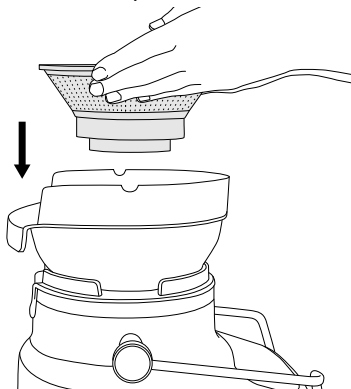
Ustaw korpus silnika na równej, suchej powierzchni, np. na blacie roboczym. Sprawdź, czy urządzenie jest wyłączone i czy przewód zasilający jest odłączony od źródła energii.

WYCISKANIE SOKU

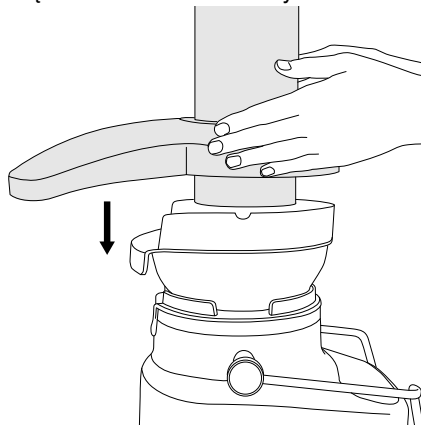
1. Na korpus silnika nałóż uchwyt sitka.



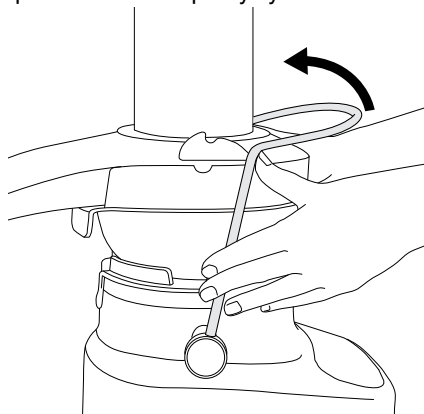
2. Wyrównaj strzałki w dolnej części nierdzownego sitka ze strzałkami na wale silnika i dociśnij sitko do wału, aż usłyszysz kliknięcie, aby bezpiecznie zablokować sitko nierdzewne na korpusie silnika.



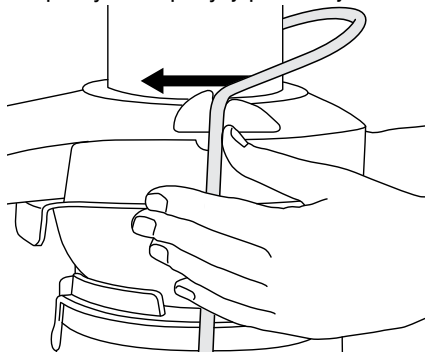
3. Nałóż pokrywę na uchwyt sitka tak, aby otwór wysypowy znajdował się nad sitkiem nierdzewnym.



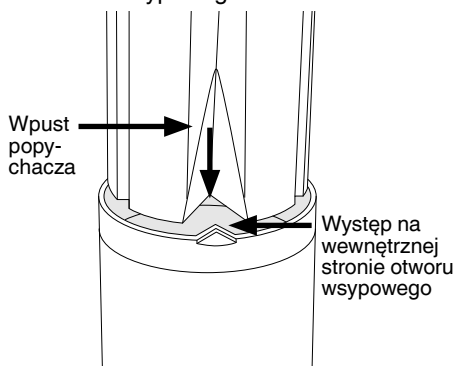
4. Ramię z blokadą bezpieczeństwa włóż do wgłębień umieszczonych po obu stronach pokrywki.



5. Ramię powinno być zablokowane na pokrywie w pozycji pionowej.

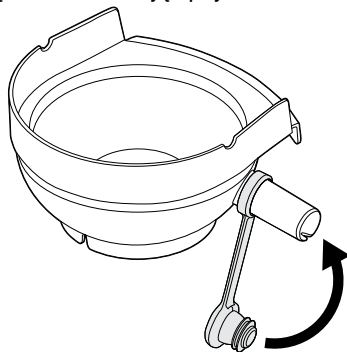


6. Wsuń popychacz do otworu wyspowego – wgłębienie na popychaczu należy wyrównać z niewielkim występnym wewnątrz otworu wyspowego.

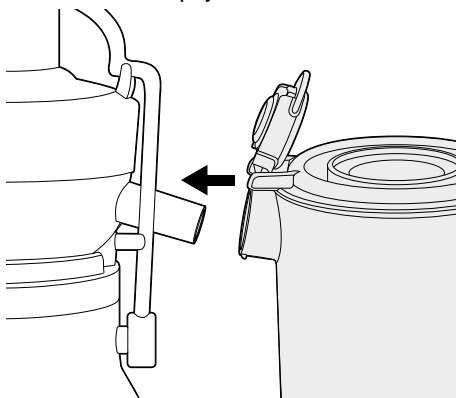


7. Włóż pojemnik na miąższ na miejsce, odchylając dno pojemnika w kierunku od silnika i wsuwając górną część pojemnika na dolną część pokrywy. Włóż pojemnik na miąższ pod korpus silnika tak, aby przednia krawędź była wsunięta pod tylny brzeg uchwyty sitka, a dolna krawędź była zablokowana w spodniej części korpusu silnika.

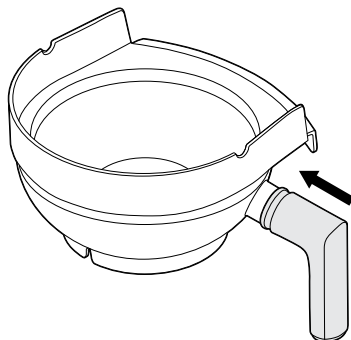
8. Zatyczkę drip stop można umieścić na podajniku soku. Zapobiegnie ewentualnemu skapywaniu, gdy będzie trzeba zdjąć pojemnik na sok.



9. Załóż pokrywę na pojemnik na sok / do miksowania, umieść ją tak, aby podajnik soku był umieszczony w otworze w pojemniku.

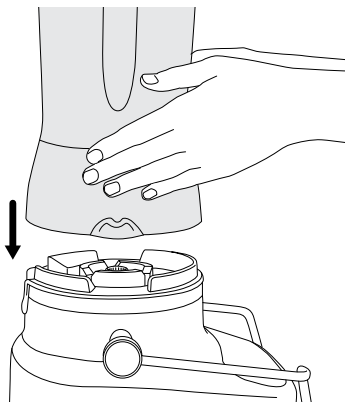


10. Opcjonalne: Aby móc wyciskać sok bezpośrednio do szklanki, załóż na podajnik soku dozownik.

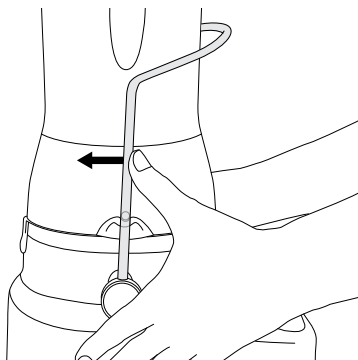


MIKSOWANIE

1. Pojemnik na sok / do miksowania załóż na korpus silnika. Rękojeść pojemnika powinna być skierowana w lewo lub w prawo.

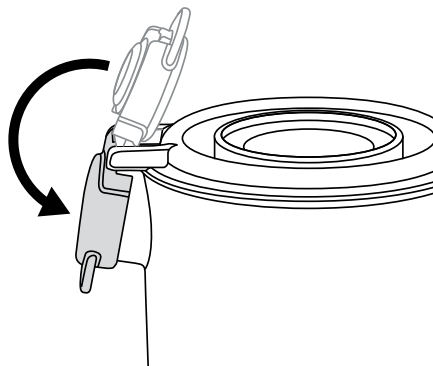


2. Ramię z blokadą bezpieczeństwa włóż do wgłębień umieszczonych po obu stronach pokrywy.



3. Do pojemnika włóż produkty lub płyny, które mają zostać przetworzone; nigdy nie przekraczaj znacznika MAX. Na pojemnik załóż pokrywę. Do pokrywy włóż pokrywkę wewnętrzną i obróć pokrywkę w kierunku ruchu wskazówek zegara na pozycję blokady. Pojemnik jest wyposażony w pokrywę Sage® Assist™. System ten zapewnia, że pokrywa dobrze pasuje do pojemnika i zapobiega przemieszczaniu pokrywy podczas pracy.

4. Upewnij się, że zatyczka otworu w pojemniku na sok / do miksowania znajduje się na swoim miejscu i jest zamknięta. Oczko w pokrywie służy do łatwego zdjęcia pokrywy poprzez pociągnięcie ku górze.

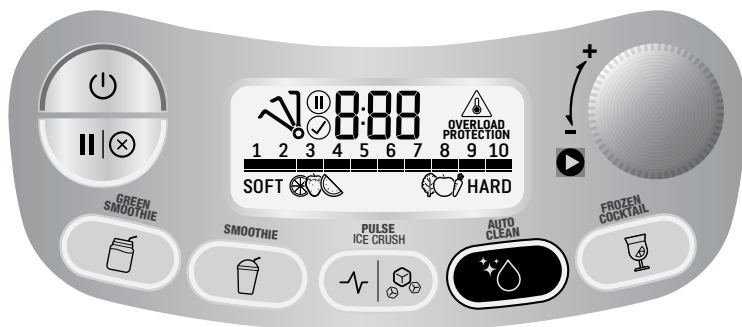


Gdy urządzenie jest zmontowane jako sokowirówka lub jako mikser, podłącz wtyczkę kabla zasilającego do gniazdka sieciowego (220 – 240 V) i włącz urządzenie.

Wciśnij przycisk włączania / wyłączenia, aby włączyć urządzenie. Przycisk się zapali. Na wyświetlaczu pojawi się timer w formacie „0:00”.



Obsługa Twojego nowego urządzenia



WŁĄCZENIE

Przycisk włączenia / wyłączenia służy do przełączenia urządzenia na tryb gotowości.

PROGRAMY FABRYCZNE

MIKSOWANIE

Urządzenie jest wyposażone w 5 programy fabryczne: Przyrządzanie smoothie, Green Smoothie (zielone napoje smoothie), Pulse / Ice Crush (funkcja Pulse / kruszenie lodu), Auto Clean (automatyczne czyszczenie) i Frozen Cocktail (mrożony koktajl). Każdy z tych programów posiada automatycznie ustawiony czas i prędkość miksowania w celu osiągnięcia optymalnych wyników. Programy te są aktywne tylko wtedy, gdy urządzenie zmontowane jest jako mikser. Nie można ich użyć, jeśli urządzenie zmontowane jest jako sokowirówka.

Wybierz program przez wciśnięcie właściwego przycisku programu fabrycznego. Urządzenie się włączy i wybrany przycisk programu fabrycznego się zapali. Timer za wyświetlaczu zacznie odliczać, a program automatycznie się zakończy, gdy timer osiągnie wartość „0:00”.

Program i timer można w dowolnej chwili przerwać przez wciśnięcie przycisku przerywania pracy. Przez ponowne

wciśnięcie przycisku wybranego programu wznowisz pracę urządzenia. Ponowne wciśnięcie przycisku zatrzymania pracy anuluje dany program.

Program można w dowolnej chwili przerwać, naciskając przycisk ON/OFF.

Przez obrót regulatora prędkości zatrzymasz działanie urządzenia. Urządzenie automatycznie przełączy się na tryb ręczny z prędkością wyjściową 1 (najwolniejsza).

Smoothie

Program ten jest przeznaczony do przyrządzania smoothie na bazie produktów mlecznych i został specjalnie zaprojektowany do mieszania i napowietrzania składników na gładką i kremową strukturę.

Green Smoothie

Program ten jest odpowiedni do miksowania całych kawałków owoców / warzyw do delikatnych napojów. Jest to połączenie wysokich obrotów, które potrafią rozkruszyć twardą strukturę owoców / warzyw na bardzo małe cząsteczki.

Frozen Cocktail (mrożony koktajl)

Program przeznaczony jest do przyrządzania koktajli i drinków na bazie lodu, takich jak margarita, daiquiri lub koktajle sluszy. W celu dokładnej obróbki na koniec uruchomia się program kruszenia lodu.

Program Pulse / Ice Crush (funkcja Pulse / kruszenie lodu)

Program przetwarza produkty lub kruszy lód przy pomocy stałych interwałów o maksymalnej mocy; produkty zostają w ten sposób równomiernie przetworzone. Użyj funkcji PULSE, jeżeli produkty są zbyt gęste lub duże, aby zapewnić równomierne miksowanie. Funkcja PULSE potrafi automatycznie wykryć, czy lód jest w pełni pokruszony, i zakończy działanie urządzenia we właściwym czasie. Sygnalizują to dłuższe interwały obróbki.

Maksymalna ilość kostek lodu, które można rozdrobnić w mikserze podczas 1 miksowania, to 1 zwykła tacka na lód lub 250 g.

Program Auto Clean (automatyczne czyszczenie)

Służy do usunięcia większości składników ze ścianek i noży w pojemniku miksera. Wlej do pojemnika 2 szklanki ciepłej wody i odrobinę detergentu, naciśnij przycisk Auto Clean (automatyczne czyszczenie). W celu dokładniejszego oczyszczenia lepkich lub gęstych składników dodaj ½ łyżeczki płynu do mycia naczyń. Najlepsze efekty daje czyszczenie pojemnika natychmiast po użyciu. Program automatycznego czyszczenia czyści tylko pojemnik na sok / do miksowania, jeśli urządzenie zmontowane jest jako mikser. Nie czyści pojemnika, jeśli urządzenie zmontowane jest jako sokowirówka.

OBSŁUGA RĘCZNA

POKRĘTŁO PRĘDKOŚCI

Miksowanie

Obróć pokrętkę prędkości w kierunku ruchu wskazówek zegara i wybierz jedną z 10 prędkości od najwolniejszej STIR do najszybszej MILL. Timer za wyświetlaczu zacznie odliczać czas, a program automatycznie się zakończy, gdy timer osiągnie wartość „02:00”.

Proces miksowania można przerwać przez wciśnięcie przycisku włączenia / wyłączenia. Ponowne wciśnięcie przycisku włączenia / wyłączenia zakończy działanie urządzenia. Można też przełączyć regulator na prędkość 1. Aby zatrzymać mikser, obróć pokrętkę w lewo, aż do zupełnego zatrzymania miksera, lub wciśnij przycisk włączenia / wyłączenia.

WYCISKANIE SOKU

Umyj owoce lub warzywa, których chcesz użyć. Większości owoców lub warzyw, np. jabłek, marchwi lub ogórków nie trzeba kroić lub przycinać do potrzebnych rozmiarów, ponieważ takie produkty zmieszczą się w otworze wyspowym. Upewnij się, że takie warzywa jak buraki, marchew itp. są oczyszczone z ziemi, dobrze umyte i że usunięto zielone części przed przetworzeniem produktów.

1. Podłącz przewód zasilania do gniazdka 220–240 V.



WAŻNE

Nie wkładaj składników do otworu wyspowego przed osiągnięciem przez urządzenie wybranej prędkości.

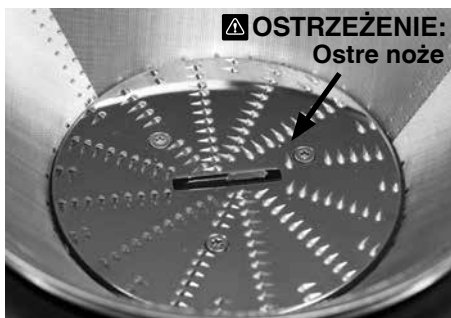
2. Włączenie sokowirówki
Przez obrót regulatora prędkości wybierz pożądaną prędkość wyciskania. Użyj niższej prędkości (1–5) do miękkich owoców i warzyw, a wyższej prędkości (6–10) do twardych owoców i warzyw.

Wybierz zalecaną prędkość według tabeli prędkości na następnej stronie, aby uzyskać maksymalną wydajność. Niższa prędkość, choć nie zapewni maksymalnej wydajności z niektórych produktów, umożliwi wyciskanie soku przy znacznie niższym poziomie hałasu.

3. Do otworu wysypowego włączonęj sokowirówki włóż owoce lub warzywa i przy pomocy popychacza wolno wciskaj je w dół. Wolne dociskanie umożliwia uzyskanie maksymalnej ilości soku.
4. Napełnienie pojemnika na sok / do miksowania
Można wyciskać sok do czasu, gdy pojemnik na sok / do miksowania zapełni się po znacznik max.

UWAGA

W żadnym przypadku nie wciskaj owoców i warzyw przez otwór wysypowy ani nie usuwaj zablokowanych fragmentów owoców i warzyw palcami, ręką lub przyborami kuchennymi. Zawsze korzystaj z dostarczonego popychacza.



Nierdzewne sitko jest wyposażone w ostrze przeznaczone do przecierania owoców i warzyw. Nie dotykaj ostrza podczas pracy z sitkiem.

TABELA PRĘDKOŚCI

Typ produktu	Prędkość
Jabłka	10
Młody szpinak	9
Burak ćwikłowy	10
Jagody	5
Brokuły	7
Kapusta	9
Papryka	9
Marchew	10
Seler	4
Owoce cytrusowe (obrane)	1
Ogórek	4
Imbir	8
Winogrona (bez pestek)	2
Melon miódowy (obrany)	3
Jarmuż	9
Kiwi (obrane)	5
Mango (obrane, bez pestki)	5
Mięta	9
Brzoskwinia (bez pestki)	5
Gruszka	6
Ananas (obrany)	7
Rabarbar	8
Dynia	9
Truskawki	4
Pomidory	4
Arbuz (obrany)	3
Cukinia	6



Konserwacja i czyszczenie

Upewnij się, że korpus silnika jest wyłączony przez naciśnięcie przycisku włączenie / wyłączenie. Odłącz przewód zasilający z sieci.

CZYSZCZENIE

1. Zdejmij pojemnik na sok / do miksowania.
2. Odbezpiecz ramię, wyjmij uchwyt sitka z sitkiem i przemieść do zlewu.
3. Zdejmij pojemnik na miąższ.

Opróżnij pojemnik na miąższ i wyrzuć miąższ do odpadu komunalnego lub na kompost. Natychmiast po każdym użyciu oplucz zdejmowane części (oprócz korpusu silnika) w gorącej wodzie, aby usunąć wilgotny miąższ. Umyj ręcznie w ciepłej wodzie z odrobiną płynu do mycia naczyń oraz przy pomocy miękkiej gąbki.

Aby zapobiec zasychaniu soku lub miąższu na ostrzach, sitku lub częściach plastikowych, oplucz i wymyj akcesoria natychmiast po każdym użyciu.

POJEMNIK NA MIĄSZ

Aby zminimalizować konieczność czyszczenia, do pojemnika na miąższ można włożyć biodegradowalny woreczek, do którego wpadać będzie miąższ.

KORPUS SILNIKA

Czyść go delikatną, lekko zwilżoną ściereczką. Nigdy nie zanurzaj korpusu silnika w wodzie ani innej cieczy.

ŚRODKI CZYSZCZĄCE

Do czyszczenia korpusu silnika ani pojemnika na sok / do miksowania nie używaj szczotek drucianych lub szorujących środków czyszczących, które mogłyby nieodwracalnie uszkodzić powierzchnię. Używaj wyłącznie ciepłej wody z niewielką ilością płynu do mycia naczyń i miękkiej ściereczki.

POJEMNIK I POKRYWA

Aby utrzymać pojemnik w czystości i zapobiec zasychaniu produktów na nożach i pojemniku, wykonaj poniższe kroki jak najszybciej po użyciu.

Splucz produkty z pojemnika i pokrywy. Wlej 500 ml ciepłej wody, załóż pokrywę i naciśnij przycisk AUTO CLEAN. Gęste lub lepkie składniki wymagają dużej siły czyszczenia, dlatego należy do nich dodać kilka kropel detergentu w płynie.

Wypłucz pojemnik i pokrywę lub umyj je w ciepłej wodzie z płynem do mycia naczyń przy pomocy miękkiej gąbki lub szczotki do butelek.

Najlepsze efekty daje czyszczenie pojemnika natychmiast po użyciu.

NIERDZEWNE SITKO

Aby wyciskanie soku było bardziej efektywne, czyść sitko po każdym użyciu za pomocą dostarczonej szczoteczki.

Miąższ pozostały na sicie może zapchać drobne pory sitka i zmniejszyć tym samym skuteczność wyciskania. Natychmiast po zakończeniu przygotowania soku zanurz nierdzewne sitko w gorącej wodzie z dodatkiem płynu do naczyń na ok. 10 minut.

ZMYWARKA DO NACZYŃ

Wszystkie części poza korpusem silnika i popychacza można myć w zmywarce.

Pojemnik można myć w dolnym koszu zmywarki. Pokrywę i wewnętrzną pokrywę myj tylko w górnym koszu.

Mycie w zmywarce może jednak bezpowrotnie uszkodzić akcesoria ze względu na wystawienie tych części na działanie skoncentrowanych środków czyszczących, gorącej wody i ciśnienia.

Mycie w zmywarce może także uszkodzić niektóre części, dlatego regularnie kontroluj stan tych części; przestań używać sokowirówkę, jeśli jakakolwiek część jest uszkodzona.

ZASCHNIĘTE PLAMY Z ŻYWNOŚCI

Silnie pachnące produkty, takie jak czosnek, ryby lub niektóre warzywa (marchew) mogą pozostawić nieprzyjemny zapach lub plamy na pojemniku miksera lub pokrywie. Aby je usunąć, należy moczyć pojemnik miksera i pokrywę w ciepłej wodzie z mydłem przez ok. 5 minut. Następnie umyj w ciepłej wodzie z dodatkiem niewielkiej ilości płynu do mycia naczyń, wypłucz i wytrzyj do sucha. Pojemnik należy przechowywać bez założonej pokrywy.

PRZECHOWYWANIE

Mikser należy przechowywać w pozycji poziomej, z pojemnikiem umieszczonym na korpusie silnika lub obok niego.

Nie kładź żadnych przedmiotów na górnej części urządzenia. Należy zapewnić swobodny dopływ powietrza i nie zakładać pokrywy na pojemnik.




UWAGA

Olejki zawarte w skórce cytrusów mogą zniszczyć materiał, z którego wyprodukowany jest pojemnik miksera, w przypadku zbyt długiego oddziaływania olejków na niego. Zawsze czyść pojemnik miksera natychmiast po obróbce cytrusów.



Rozwiązywanie problemów

LCD się zapala, ale urządzenia nie można włączyć.

- Nie ustawiono ramienia z blokadą bezpieczeństwa w pozycji pionowej tak, aby było zabezpieczone we wpustach z obu stronach pokrywy sokowirówki. Na wyświetlaczu LCD pojawi się ikona . Upewnij się, że pokrywa jest poprawnie osadzona, a ramię jest zablokowane we wpustach po obu stronach.

Produkty są nierównomiernie zmiksowane.

- Może się tak zdarzyć, jeżeli w pojemniku znajduje się zbyt dużo składników. Włóż mniejszą ilość i miksuj partiami w razie potrzeby.

Składniki są zbyt drobno posiekane lub zbyt wodniste.

- Spróbuj skrócić czas pracy. Do lepszej regulacji użyj przycisku PULSE.

W nierdzewnym sitku gromadzi się zbyt duża ilość miąższu.

- Wyłącz urządzenie. Rozłóż urządzenie i usuń nagromadzony miąższ.
- Ponownie załóż pokrywę i kontynuuj wyciskanie. Spróbuj wymieniać owoce i warzywa (miękkie i twarde).

Miąższ jest zbyt wilgotny i powstaje zbyt mało soku.

- Im czystsze jest sitko, tym lepsze będą efekty wyciskania soku i tym bardziej suchy będzie miąższ. Po każdym użyciu należy wyczyścić sokowirówkę. Wyjmij sitko i wyczyść jego ścianki przy pomocy szczotki. Wypłucz sitko pod bieżącą gorącą wodą. Jeżeli drobne otwory są wciąż zatkane, zanurz sitko w gorącej wodzie z dodatkiem 10% soku cytrynowego, aby rozpuścić zaschnięte resztki lub umyj je w zmywarce. Pozwoli to usunąć zgromadzony miąższ (z owoców lub warzyw), który uniemożliwia przepływ soku.
- Siła oddziałująca na popychacz może zmniejszyć wydajność, ponieważ spowalnia pracę silnika. Unikaj używania nadmiernej siły na popychacz podczas przyciskania produktów w otworze wyspowym.
- Jeśli przetwarzasz większą ilość produktów bogatych w błonnik, takich jak na przykład rabarbar lub ananas, najprawdopodobniej konieczne będzie wyczyszczenie sitka podczas procesu przetwarzania.

Sok wypływa przez połączenie między krawędzią uchwyty sitka a pokrywą.

- Spróbuj ustawić mniejszą prędkość i wolniej naciskać.
- Upewnij się, że sitko jest czyste i nie ma w nim resztek zaschniętego soku lub miąższu.

Sok rozpryskuje się wokół końcówki.

- Wybrano zbyt dużą prędkość: wybierz mniejszą prędkość (o ile to możliwe) i powoli wciskaj produkty przez otwór wyspowy.

W uchwycie sitka zatrzymuje się sok, choć proces wyciskania został zakończony.

- Uruchom urządzenie na najwyższej prędkości i zostaw je włączone na około 5 sekund. Pomoże to usunąć pozostały sok z uchwytu do pojemnika.

Silnik zatrzymuje się podczas wyciskania.

- Mokry miąższ może gromadzić się pod pokrywą, co może powodować spowolnienie, a nawet zatrzymanie silnika, jeżeli sokowirówka jest mocno obciążana bez czyszczenia. Jeżeli tak się stanie, rozłóż ją i postępuj zgodnie z instrukcją w części „Pielęgnacja i czyszczenie”, aby wyczyścić w szczególności uchwyt sitka, sitko i pokrywę. Może to być spowodowane zbyt dużą siłą dociskania. Jeśli tak się stanie, użyj mniejszej siły na popychacz.
- Włącz urządzenie przed włożeniem produktów do otworu wspanowego. Jeżeli włożysz produkty przed osiągnięciem przez urządzenie pożądanej prędkości, może się zdarzyć, że silnik zatrzyma się lub ulegnie przeciążeniu. Naciskaj na popychacz z małą lub średnią siłą. Mniejsza siła zwiększa ilość uzyskanego soku.
- Twarde owoce i warzywa mogą nadmiernie obciążyć silnik, jeżeli są wyciskane ze zbyt małą prędkością. Postępuj zgodnie z instrukcją w tabeli prędkości dla owoców i warzyw w poprzedniej części instrukcji.

Wszystkie kontrolki mrugają, a na wyświetlaczu LCD pojawił się komunikat „Overload Protection”.

- Oznacza to, że aktywowano ochronę przed przeciążeniem silnika z powodu przegrzania lub zatrzymania.
 - Aby zresetować urządzenie, odłącz wtyczkę kabla zasilającego z gniazdka sieciowego, następnie podłącz ponownie do gniazdka i włącz.
 - Jeśli ochrona przed przeciążeniem ponownie się wyświetli, odłącz wtyczkę kabla zasilającego z gniazdka sieciowego i odczekaj około 30 minut do ostygnięcia urządzenia, a następnie ponownie włącz urządzenie. Aby doszło do prawidłowego restartu, urządzenie musi być podczas stygnięcia odłączone z gniazdka sieciowego.
 - Jeśli problem nie został rozwiązany także po ostygnięciu, nastąpił problem wewnątrz urządzenia. Zwróć się do autoryzowanego serwisu marki Sage lub odwiedź stronę www.sageappliances.com.
 - Pamiętaj, że aktywacja ochrony przed przeciążeniem oznacza nienormalne użycie urządzenia, na przykład zbyt dużą ilość produktów w pojemniku na sok / do miksowania, nadmierną siłę użytą na popychacz lub zbyt długi nieprzerwany czas pracy silnika. Weź pod uwagę warunki i przeczytaj wszystkie wskazówki w niniejszej instrukcji użytkownika, aby uniknąć tej sytuacji w przyszłości i przedłużyć żywotność swego urządzenia.
-



Notatki

CZ

FAST ČR, a. s.
Černokostelecká 1621

CZ-251 01 Říčany u Prahy, Tel.: +420 323 204 111
www.sageappliances.cz

SK

FAST PLUS, spol. s r. o.
Na pántoch 18

SK-831 06 Bratislava (Rača), Tel.: +421 (2) 491 058 90
www.sageappliances.sk

HU

FAST HUNGARY Kft.
Dulácska u. 1/a

HU-2045 Törökbálint, Tel.: +36 23 330 830
www.sageappliances.hu

PL

FAST POLAND sp. z o. o.
Ul. Sokotowka 10

PL-05-090 Puchaty, Tel.: +48 22 839 52 27
www.sageappliances.pl

The logo for Sage appliances, featuring the word "Sage" in a bold, black, sans-serif font with a registered trademark symbol (®) to the upper right of the letter 'e'.

www.sageappliances.com

Registrovaná značka v Anglii a Walesu č. 8223512. Z důvodu neustálého vývoje spotřebiče se spotřebič vykreslený nebo vyfotografovaný v tomto dokumentu smí mírně lišit od vlastního spotřebiče.

Registrovaná značka v Anglicku a Walesu č. 8223512. Z důvodu neustálého vývoja spotřebiča sa spotřebič vykreslený alebo vyfotografovaný v tomto dokumente smie mierne líšiť od vlastného spotřebiča.

8223512 szám alatt bejegyzett márka Angliában és Walesben. A készülék folyamatos fejlesztése miatt az ebben a dokumentumban lévő képeken vagy fotókon ábrázolt készülék kissé különbözhet a konkrét készüléktől.

Marka zarejestrowana w Anglii i Walii nr 8223512. Z powodu nieustannego rozwoju urządzenie przedstawione na rysunku lub fotografii w niniejszym dokumencie może różnić się nieco od samego urządzenia.

BJB815 / SJB815 UG B19