



ČESKY

# BARISTA TS T

## SMART

Návod k obsluze

Bluetooth®

Download on the  
 App Store

GET IT ON  
 Google Play





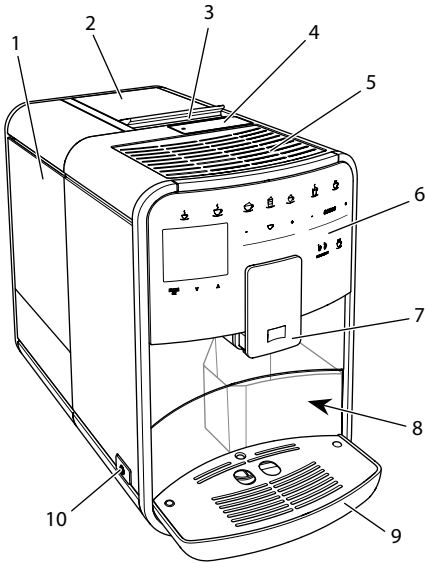
## Obsah

<b>1</b>	<b>Přehled přístroje.....</b>	<b>5</b>
1.1	Přehled přístroje .....	5
1.2	Přehled ovládacího pole.....	6
<b>2</b>	<b>Pro Vaši bezpečnost .....</b>	<b>7</b>
2.1	Použití dle účelu .....	7
2.2	Nebezpečí způsobená elektrickým proudem.....	7
2.3	Nebezpečí popálení a opaření .....	7
2.4	Obecná bezpečnost .....	8
<b>3</b>	<b>První kroky.....</b>	<b>8</b>
3.1	Vybalení přístroje .....	8
3.2	Kontrola rozsahu dodávky.....	8
3.3	Postavení přístroje .....	9
3.4	Zapojení přístroje.....	9
3.5	První zapnutí přístroje .....	9
3.6	Instalace <i>Melitta Connect App</i> .....	9
<b>4</b>	<b>Základní obsluha.....</b>	<b>10</b>
4.1	Zapnutí a vypnutí přístroje .....	10
4.2	Ovládání ovládacího pole .....	10
4.3	Navigování v nabídce .....	11
4.4	Vytvoření spojení Bluetooth .....	11
4.5	Naplnění kávových zrn a použití Bean Select .....	12
4.6	Použití kávového prášku.....	14
4.7	Nalítí vody .....	14
4.8	Nastavení výtoku.....	14
4.9	Použití mléka .....	15
4.10	Vyprázdnění odkapávací misky a nádoby na kávovou sedlinu.....	15
<b>5</b>	<b>Příprava nápojů .....</b>	<b>16</b>
5.1	Příprava espressa nebo Café Crème .....	16
5.2	Příprava Cappuccina a Latte Macchiato.....	16
5.3	Příprava mléčné pěny a teplého mléka.....	17
5.4	Příprava horké vody .....	17
5.5	Příprava nápojů podle receptů (pouze u modelu BARISTA TS).....	17
5.6	Změna nastavení nápojů před přípravou a během přípravy .....	17
5.7	Přerušení přípravy nápoje.....	18
5.8	Příprava dvou nápojů současně.....	18

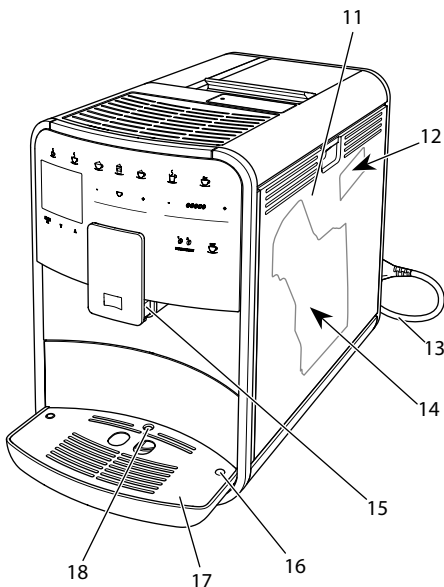
<b>6</b>	<b>Trvalá změna nastavení nápojů</b> .....	<b>18</b>
6.1	Výběr receptů .....	18
6.2	Změna předchozích nastavení .....	19
<b>7</b>	<b>Osobní nastavení – „My Coffee“</b> .....	<b>19</b>
7.1	Zpracování osobních uživatelských profilů .....	19
7.2	Výběr/změna osobních nastavení .....	20
7.3	Příprava nápojů s osobním nastavením .....	20
<b>8</b>	<b>Změna základních nastavení</b> .....	<b>21</b>
8.1	Nastavení jazyku .....	21
8.2	Nastavení času .....	21
8.3	Aktivace/deaktivace automatického Bean Select (pouze u modelu BARISTA TS) .....	21
8.4	Nastavení režimu úspory energie .....	22
8.5	Nastavení automatického vypnutí .....	22
8.6	Aktivace/deaktivace proplachování .....	23
8.7	Reset přístroje na nastavení ze závodu .....	23
8.8	Nabídka <b>Statistika a systém</b> .....	23
8.9	Nastavení stupně mletí .....	23
8.10	Přestavění přípoje hadice na mléko (v závislosti na modelu) .....	24
<b>9</b>	<b>Péče a údržba</b> .....	<b>24</b>
9.1	Obecné čištění .....	24
9.2	Propláchnutí kávového systému .....	24
9.3	Čištění spařovací jednotky .....	25
9.4	Program „Easy Cleaning“ .....	26
9.5	Program „Čištění mléčného systému“ .....	26
9.6	Program „Čištění kávového systému“ .....	27
9.7	Program „Odvápnění“ .....	28
9.8	Nastavení tvrdosti vody .....	28
9.9	Použití vodního filtru .....	28
<b>10</b>	<b>Přeprava, skladování a likvidace</b> .....	<b>29</b>
10.1	Odvětrání přístroje .....	29
10.2	Přeprava přístroje .....	30
10.3	Likvidace přístroje .....	30
<b>11</b>	<b>Technické údaje</b> .....	<b>31</b>
<b>12</b>	<b>Poruchy</b> .....	<b>32</b>

# 1 Přehled přístroje

## 1.1 Přehled přístroje



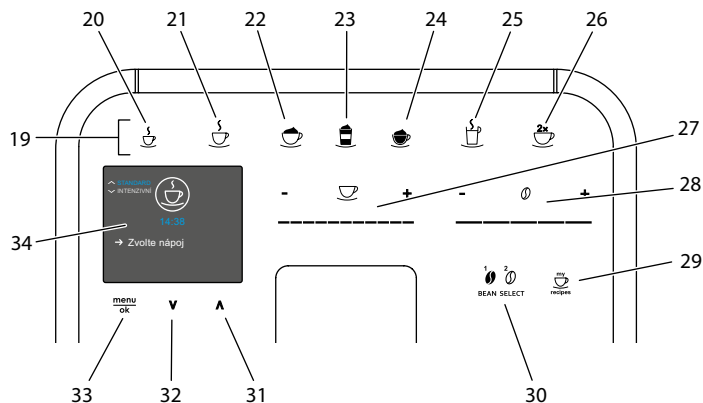
Obr. 1: Přístroj zepředu z levé strany



Obr. 2: Přístroj zepředu z pravé strany

- 1 nádoba na vodu
- 2 2komorová nádoba na kávová zrna
- 3 šoupátko "BEAN SELECT" (pouze u modelu BARISTA T) "BEAN SELECT" u BARISTA TS viz číslo položky 30.
- 4 zásobník na prášek
- 5 plocha pro odstavení šálků s plechem z ušlechtilé oceli (v závislosti od modelu)
- 6 ovládací pole
- 7 výškově nastavitelný výtok s 2 tryskami na kávu, 2 tryskami na mléko, 1 tryskou na horkou vodu, osvětlením šálku (pouze u modelu BARISTA TS)
- 8 nádoba na kávovou sedlinu (uvnitř)
- 9 odkapávací miska
- 10 zapínač/vypínač
- 11 kryt
- 12 páčka „nastavení stupně mletí“ (vzadu za krytem)
- 13 síťový kabel se zasunovací přihrádkou na kabel
- 14 spařovací jednotka (vzadu za krytem)
- 15 připojení hadice na mléko k výtoku
- 16 připojení hadice na mléko k odkapávací misce
- 17 plech na šálky
- 18 plovák

## 1.2 Přehled ovládacího pole



Obr. 3: Ovládací pole

Pol.	Označení	Funkce
19	Odběrová tlačítka	Příprava nápojů
20	Espresso	Příprava espressa
21	Café Crème	Příprava Café Crème
22	Cappuccino	Příprava Cappuccina
23	Latte Macchiato	Příprava Latte Macchiato
24	Mléčná pěna/teplé mléko	Příprava mléčné pěny nebo teplého mléka
25	Horká voda	Příprava horké vody
26	2 šálky	Odběr pro dva šálky
27	Slider množství nápoje	Nastavení množství nápoje
28	Slider intenzity kávy	Nastavení intenzity kávy
29	My Coffee/recepty (u BARISTA TS)	Vybrat osobní nastavení pro nápoje nebo připravit nápoje podle receptů.
	My Coffee (u BARISTA T)	Výběr osobních nastavení nápojů
30	BEAN SELECT	Výběr druhu kávových zrn (pouze u modelu BARISTA TS). "BEAN SELECT" u BARISTA T viz číslo položky 3.
31	Tlačítko se šipkou směrem nahoru	Navigovat v nabídce směrem nahoru nebo nastavit aroma kávy STANDARD
32	Tlačítko se šipkou směrem dolů	Navigovat v nabídce směrem dolů nebo nastavit aroma kávy INTENZIVNÍ
33	menu/ok	Vyvolat nabídku nebo potvrdit zadání
34	Displej	Zobrazení aktuálních nabídek a hlášení Příklad: Zobrazení provozní připravenosti

## Vážená zákaznice, vážený zákazník

děkujeme Vám, že jste se rozhodli pro plně automatický kávovar BARISTA Smart.

Návod k obsluze Vám pomůže seznámit se s různými možnostmi přístroje a zažít co nejvyšší požitek z kávy.

Přečtěte si pozorně tento návod k obsluze. Tím zabráníte zranění osob a věcným škodám. Návod k obsluze pečlivě uschovejte. V případě předání přístroje odevzdejte s ním také i tento návod k obsluze.

Společnost Melitta nepřebírá žádnou odpovědnost za škody způsobené nedodržením návodu k obsluze.

Pokud potřebujete další informace nebo máte nějaké dotazy ohledně přístroje, kontaktujte společnost Melitta nebo navštivte naše webové stránky na adrese: [www.melitta.cz](http://www.melitta.cz)

Přejeme Vám hodně radosti s přístrojem.

## 2 Pro Vaši bezpečnost

**CE** Přístroj je v souladu s platnými evropskými směrnici a je vyroben podle nejnovějšího stavu techniky. Přesto existují zbytková nebezpečí.

K zabránění nebezpečí musíte dodržovat bezpečnostní pokyny. Společnost Melitta nenese žádnou odpovědnost za škody způsobené nedodržením bezpečnostních pokynů.

### 2.1 Použití dle účelu

Přístroj se používá k přípravě kávových nápojů z kávových zrn nebo kávového prášku a k ohřevu mléka a vody.

Přístroj je určen pro použití v domácnostech.

Jakékoliv jiné použití je považováno za nesprávné a může vést ke zranění osob a věcným škodám.

Společnost Melitta neručí za škody způsobené nesprávným používáním přístroje.

### 2.2 Nebezpečí způsobená elektrickým proudem

Pokud je přístroj nebo síťový kabel poškozen, hrozí nebezpečí ohrožení života v důsledku úrazu elektrickým proudem.

Dodržujte následující bezpečnostní pokyny, abyste zabránili nebezpečí v důsledku zásahu elektrickým proudem:

- Nepoužívejte poškozený síťový kabel.
- Poškozený síťový kabel smí vyměnit pouze výrobce, jeho zákaznický servis nebo jeho servisní partner.
- Neotvírejte pevně přišroubované kryty z pláště přístroje.
- Přístroj používejte pouze tehdy, pokud je v technicky nezávadném stavu.
- Vadný přístroj smí opravovat pouze autorizovaný servis. Neopravujte přístroj sami.
- Neprovádějte žádné změny na přístroji, na jeho součástech a příslušenství.
- Neponořujte přístroj do vody.
- Nedovolte, aby síťový kabel přišel do styku s vodou.

### 2.3 Nebezpečí popálení a opaření

Vytékající kapaliny a unikající páry mohou být velmi horké. Díly přístroje jsou také velmi horké.

K zabránění opaření a popáleninám dodržujte následující bezpečnostní pokyny:

- Zabraňte kontaktu pokožky s unikajícími kapalinami a výpary.
- Během provozu se nedotýkejte trysek na výtoku.

## 2.4 Obecná bezpečnost

K zabránění zranění osob a věcným škodám dodržujte následující bezpečnostní pokyny:

- Během provozu nesahejte do vnitřku přístroje.
- Uchovávejte přístroj a jeho síťový kabel mimo dosah dětí mladších než 8 let.
- Tento přístroj smí používat děti ve věku od 8 let nebo osoby se sníženými fyzickými, smyslovými nebo duševními schopnostmi nebo nedostatečnými zkušenostmi a znalostmi, pokud jsou pod dohledem nebo pokud byly poučeni o bezpečném používání přístroje a porozuměly z toho vyplývajícím nebezpečím.
- Děti si nesmí hrát s přístrojem. Čištění a údržbu přístroje nesmí provádět děti mladší než 8 let. Děti starší než 8 let musí být při čištění a údržbě přístroje pod dohledem.
- Je-li přístroj dálkově řízen prostřednictvím mobilního zařízení, ujistěte se, že se v blízkosti přístroje nenachází děti, a že je postaven šálek.

- Odpojte přístroj od napájení proudem, pokud je ponechán bez dozoru delší dobu.

## 3 První kroky

V této kapitole je popsán způsob přípravy přístroje k použití.

### 3.1 Vybalení přístroje

#### **⚠ OPATRNĚ**

**Kontakt s čisticími prostředky může způsobit podráždění očí a pokožky.**

- Uchovávejte spoludodávané čisticí prostředky mimo dosah dětí.
- Vybalte přístroj. Odstraňte obalový materiál, lepicí pásky a ochranné fólie z přístroje.
- Uchovávejte obalový materiál pro přepravu a případné vrácení.

#### **i Informace**

Přístroj může obsahovat stopy kávy a vody. Přístroj byl testován v závodě za účelem jeho bezchybné funkce.

### 3.2 Kontrola rozsahu dodávky

Na základě níže uvedeného seznamu zkontrolujte úplnost dodávky. Pokud některé díly chybí, obraťte se na svého prodejce.

- kávová lžička s pomocným šroubem pro vodní filtr,
- plastová nádoba na mléko nebo termónádoba na mléko vždy s hadicí na mléko nebo pouze hadice na mléko (podle modelu),
- plech z ušlechtilé oceli pro plochu pro odstavení šálků (v závislosti od modelu),
- čistič kávového systému,
- čistič systému na mléko,



- Použití vodního filtru,
- testovací proužky pro stanovení tvrdosti vody.

### 3.3 Postavení přístroje

Dodržujte následující pokyny:

- Přístroj nestavte ve vlhkých prostorách.
- Postavte přístroj na stabilní, rovnou a suchou plochu.
- Nestavte přístroj v blízkosti umyvadel nebo podobného zařízení.
- Přístroj nestavte na horké plochy.
- Udržujte dostatečnou vzdálenost cca 10 cm od stěny a dalších předmětů. Vzdálenost směrem nahoru by měla být minimálně 20 cm.
- Síťový kabel položte tak, aby nemohl být poškozen hranami nebo horkými povrchy.

### 3.4 Zapojení přístroje

Dodržujte následující pokyny:

- Zkontrolujte, zda síťové napětí odpovídá provoznímu napětí specifikovanému v technických údajích (viz tabulka , strana 31).
- Přístroj zapojujte pouze do řádně nainstalované uzemněné zásuvky. V případě pochybností kontaktujte kvalifikovaného elektrikáře.
- Zásuvka musí být chráněna minimálně 10 A pojistkou.

### 3.5 První zapnutí přístroje

Během prvního uvedení do provozu můžete nastavit jazyk, čas a tvrdost vody. Nastavení můžete změnit i později (viz kapitola 8, strana 21 a kapitola 9.8, strana 28).

Ke zjištění tvrdosti vody použijte přiložený testovací proužek. Dodržujte pokyny na obalu testovacího proužku a tabulku *Pol.*, strana 6.

#### Informace

Po prvním uvedení do provozu doporučujeme první dva šálky kávy vylít.

**Podmínka:** Přístroj je postaven a zapojen do sítě.

1. Pod výtok postavte nádobku.
2. Stiskněte zapínač/vypínač.
  - » Na displeji se zobrazí užitací zpráva.
  - » Na displeji se zobrazí se výzva k provedení setupu: *Please Setup the machine/Prosím, nastavte přístroj.*
  - » Tlačítko "menu/ok" bliká.
3. Potvrďte tlačítkem „menu/ok“.
  - » Zobrazí se nabídka *Language/jazyk.*
4. Pomocí "tlačítek se šipkami" vyberte Váš jazyk. Potvrďte tlačítkem „menu/ok“.
  - » Zobrazí se nabídka *Hodiny.*
5. Pomocí "tlačítek se šipkami" zvolte hodinu a minuty. Vždy potvrďte svá nastavení tlačítkem "menu/ok".
  - » Zobrazí se nabídka *tvrdosti vody.*
6. Pomocí "tlačítek se šipkami" vyberte požadovaný rozsah tvrdosti vody nebo potvrďte přednastavenou hodnotu pomocí tlačítka "menu/ok".
  - » Objeví se výzva *Naplnit a vsadit nádobu na vodu.*
7. Vyjměte nádobu na vodu. Vypláchněte nádobu na vodu čistou vodou. Nalijte do nádoby na vodu čerstvou vodu a vsadte ji.
  - » Přístroj se zahřeje a provede automatické proplachování.
  - » Na displeji se zobrazí indikace připravenosti k provozu a výzva *Naplnit kávová zrna.*
8. Dejte kávová zrna do nádoby na kávová zrna. K tomu si přečtěte kapitolu *Naplnění kávových zrn a použití Bean Select*, strana 12.

### 3.6 Instalace *Melitta Connect App*

Přístroj lze ovládat přes Bluetooth s vhodnými koncovými mobilními zařízeními iOS nebo Android, které podporují technologii Bluetooth. Chcete-li to provést, potřebujete k tomu aplikaci *Melitta Connect App*. Více informací naleznete na stránkách [www.melitta.cz](http://www.melitta.cz).

Aplikace nabízí zjednodušené ovládání přístroje, pohodlnou správu nastavení a uživatelských profilů, stejně jako další funkce a přístup k Smart servisu (poradenská linka servisu, data přístroje atd.). V tomto návodu k obsluze se výraz smart-phone používá jako zástupce pro smartphony a tablety.

### Stahování aplikace

1. Vyhledejte v App Store na Vašem smartphonu aplikaci *Melitta-Connect-App*.
2. Nainstalujte si aplikaci na svůj smart-phone.

## 4 Základní obsluha

Tato kapitola popisuje základní pracovní kroky pro každodenní používání přístroje.

### 4.1 Zapnutí a vypnutí přístroje

Před zapnutím při prvním uvedení přístroje do provozu si přečtěte kapitolu 3.5, strana 9.

#### Informace

- Při zapnutí a vypnutí přístroj provede automatické proplachování.
- Při proplachování je také proplachovací voda nasměrována do odkapávací misky.
- Automatické vypínací proplachování lze zapnout nebo vypnout v nabídce *Nastavení*.

### Zapnutí přístroje

1. Pod výtok postavte nádobku.
2. Stiskněte zapínač/vypínač.
  - » Na displeji se zobrazí uvítací zpráva.
  - » Přístroj se zahřeje a provede automatické proplachování.
  - » Na displeji se zobrazí indikace připravenosti.

### Vypnutí přístroje

1. Pod výtok postavte nádobku.
2. Stiskněte zapínač/vypínač.
  - » Přístroj provede automatické proplachování.
  - » Přístroj se vypne.

#### Informace

- Přístroj se automaticky vypne, pokud není delší dobu ovládán. Také v tomto případě se provede automatické proplachování.
- Čas vypnutí můžete nastavit v nabídce *automatického vypnutí*, viz kapitola 8.5, strana 22.
- Pokud nebyl od zapnutí připraven žádný nápoj nebo je-li prázdná nádoba na vodu, neprovede se propláchnutí.

### 4.2 Ovládání ovládacího pole

Základní funkce lze dosáhnout prostřednictvím ovládacího pole.

Stiskněte prstem ovládací tlačítko. Ovládací pole nereaguje, když se jej dotknete tužkou nebo jinými předměty.

Svítil pouze ovládací tlačítka, která můžete používat v aktuálním stavu přístroje.

Ovládací pole ovládejte následujícím způsobem:



**Krátké stisknutí**  
Krátkým stisknutím ovládacího tlačítka vyberte funkci.



**Dlouhé stisknutí**  
Stisknutím ovládacího tlačítka déle než 2 sekundy vyberete případně druhou dostupnou funkci.



**Stisknout "+" nebo "-"**  
Stiskněte tlačítko "+" nebo "-", pro zvýšení nebo snížení aktuální hodnoty. Podržte stisknuté tlačítko pro nepřetržitou změnu hodnoty.



**Stisknout Slider**  
Stisknutím Slider vyberete hodnotu.

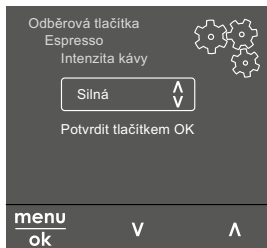


**Tažení Slideru**  
Stiskněte a tahejte podél Slideru pro zvýšení nebo snížení aktuální hodnoty.

### 4.3 Navigování v nabídce

K nastavení individuálních nápojů a péči a údržbě musíte vyvolat na displeji nabídku a navigovat v nabídce.

Dodržujte pokyny na displeji.



Obr. 6: Příklad: Displej s ovládacími tlačítky

Pro navigaci v nabídce použijte následující možnosti:

#### Vyvolání nabídky a potvrzení výběru

**menu/ok** Stiskněte tlačítko "menu/ok" déle než 2 sekundy pro vyvolání nabídky. Krátce stiskněte tlačítko "menu/ok" k potvrzení svého výběru.

#### Navigování v nabídce

**V** **^** Stiskněte "tlačítka se šipkami" pro navigaci dolů nebo nahoru v nabídce. Podržte stisknuté "tlačítko se šipkou" pro rychlé přepnutí na položky nabídky.

#### Opuštění nabídky

**Exit** Pomocí "tlačítek se šipkami" vyberte příkaz *Exit* a k opuštění nabídky potvrďte tlačítkem "menu/ok". Opuštěte podnabídky, které zobrazují pouze informace, a ve kterých nelze provést žádné nastavení pomocí tlačítka "menu/ok".

#### Vyvolání podnabídek

Některé funkce přístroje můžete dosáhnout po vyvolání několika podnabídek za sebou.

Vyvolání podnabídek je vždy podobné. Jako příklad je zde popsána navigace do programu *Odvápnění*.



Obr. 7: Navigovat k programu *Odvápnění*

1. Stiskněte tlačítko "menu/ok" na 2 sekundy.
  - » Na displeji se zobrazí nabídka.
2. Pomocí "tlačítek se šipkami" vyberte Údržba a potvrďte tlačítkem "menu/ok".
3. Pomocí "tlačítek se šipkami" vyberte *Odvápnění* a potvrďte tlačítkem "menu/ok".

Výběr funkcí je v tomto návodu k obsluze znázorněn vždy zkráceně:

- Navigujte do nabídky *Údržba > Odvápnění*.

### 4.4 Vytvoření spojení Bluetooth

Chcete-li přístroj ovládat pomocí smart-phone, je nutné vytvoření spojení s Bluetooth.

## První vytvoření spojení s přístroji

### Podmínky:

- Přístroj je zapnutý.
  - Aplikace *Melitta-Connect-App* je nainstalovaná na smartphonu a otevřená (viz kapitola *Instalace Melitta Connect App, strana 9*).
  - Smartphone se nachází v rozsahu příjmu (max. 5 - 10 m) přístroje.
  - Smartphone podporuje technologii Bluetooth.
  - Funkce Bluetooth je aktivována na smartphonu.
  - Přístroj není spojen s jiným smartphonem prostřednictvím technologie Bluetooth.
  - Přístroj se zobrazí na smartphonu.
1. Stiskněte na přístroji tlačítko "menu/ok" na 2 sekundy.
    - » Na displeji se zobrazí nabídka.
  2. Pomocí "tlačítek se šipkami" vyberte *Bluetooth* a potvrďte tlačítkem "menu/ok".
  3. V přístroji zvolte *Vytvořit spojení*.
  4. Vyberte možnost v smartphonu *Vytvořit spojení* a postupujte podle pokynů v aplikaci.
    - » Přístroj vytvořil spojení se smartphonem.
  5. K opuštění nabídky vyberte příkaz *Exit*.

### Informace

- Pokud během 1 minuty nevytvoříte spojení mezi přístrojem a smartphonem, přístroj přejde do indikace připravenosti provozu.
- Prostřednictvím technologie Bluetooth může vytvořit spojení s přístrojem pouze jeden uživatel. Při přepínání uživatelů musí předchozí uživatel odpojit spojení Bluetooth zavřením aplikace. Teprve potom může nový uživatel vytvořit spojení s přístrojem.
- Resetováním na tovární nastavení se v přístroji vymažou všechna schválená spojení s Bluetooth.

## Opětovné vytvoření spojení přístroje se smartphonem

### Podmínky:

- Přístroj je zapnutý.
  - Přístroj již vytvořil spojení se smartphonem.
  - V současné době není s přístrojem spojen žádný další uživatel.
1. Otevřete aplikaci na smartphonu.
    - » Přístroj automaticky vytvoří spojení se smartphonem prostřednictvím technologie Bluetooth.

## 4.5 Naplnění kávových zrn a použití Bean Select

Pražená kávová zrna ztrácejí své aroma. Do nádoby na kávová zrna dejte tolik kávových zrn, kolik spotřebujete v příštích 3-4 dnech.

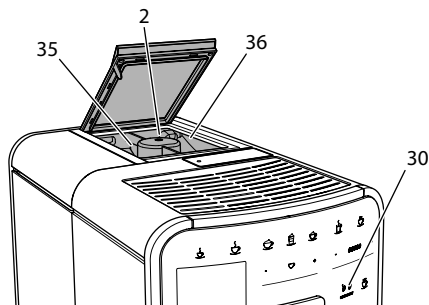
Pomocí 2komorové nádoby na kávová zrna můžete použít pro různé kávové speciality dva různé druhy kávy. Například naplňte jednu komoru kávovými zrny na espresso a druhou kávovými zrny na Café Crème.

POZOR

### Použití nevhodných druhů kávy může vést k zalepení mlecího zařízení.

- Nepoužívejte mrazem sušená nebo karamelizovaná kávová zrna.
- Do nádoby na kávová zrna nedávejte kávový prášek.



## Automatický Bean Select, model BARISTA TS



Obr. 8: 2komorová nádoba na kávová zrna BARISTA TS

Automatický Bean Select zaručuje, že pro různé kávové speciality se automaticky vyberou optimální kávová zrna. Nápoje na bázi espresso odebírají kávová zrna z levé komory na kávová zrna 1 (35), nápoje na bázi Café Crème z pravé komory na kávová zrna 2 (36).

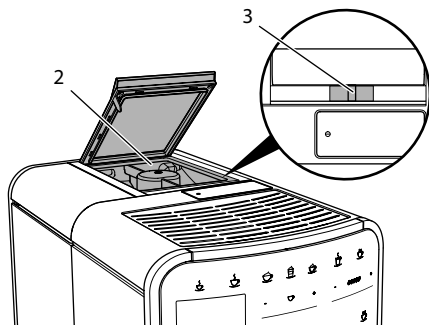
V následující tabulce je zobrazeno přiřazení komor na kávová zrna kávovým nápojům. Nastavení můžete sami změnit (viz kapitola 6.2, strana 19).

Komora na kávová zrna	Kávový nápoj
1 (35) 	Espresso, Cappuccino, Latte Macchiato
2 (36) 	Café Crème

### Informace

- Při každém mletí se mlýnek vyprázdní. Přesto může dojít k minimálnímu promíchání druhů kávy.
- Mletí naprázdno vytváří změněný zvuk, což je normální.

## Manuální Bean Select, BARISTA T



Obr. 9: 2komorová nádoba na kávová zrna BARISTA T

Pomocí šoupátka "BEAN SELECT" (3) můžete měnit mezi komorami nádoby na kávová zrna (2).

### OPATRNĚ

Při přepínání komory na kávová zrna zůstane u BARISTA T v mlýnku zbývající množství kávových zrn. Po přepnutí na kávová zrna bez kofeinu mohou první dva kávové nápoje ještě obsahovat kávu s kofeinem. Výsledkem mohou být zdravotní potíže u osob s nesnášenlivostí kofeinu.

- Osoby s nesnášenlivostí kofeinu by měly po přepnutí nejprve konzumovat třetí kávový nápoj.

### Informace

- Nachází-li se šoupátko ve střední poloze, nedostanou se do mlýnka žádná kávová zrna.

### Naplnění kávových zrn

1. Otevřete víko 2komorové nádoby na kávová zrna (2).
2. Dejte kávová zrna do komor na kávová zrna.
3. Zavřete víko 2komorové nádoby na kávová zrna.

Tlačítkem "BEAN Select" (30)(model BARISTA TS) resp. šoupátkem "Bean Select" (3)(model BARISTA T) můžete před

přípravou vybrat druh kávových zrn (viz kapitola 5.6, strana 17).

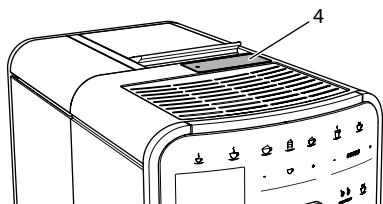
## 4.6 Použití kávového prášku

Pro přípravu kávových nápojů můžete také použít kávový prášek.

### POZOR

**Použití nevhodných druhů kávy může způsobit zalepení mlýnku a ucpání spárovací jednotky.**

- Nepoužívejte instantní produkty.
- Dejte do zásobníku na prášek maximálně jednu kávovou lžičku kávového prášku.



Obr. 10: zásobník na prášek

1. Otevřete víko zásobníku na prášek (4).
2. Pro dávkování použijte dodanou kávovou lžičku.  
Dejte do zásobníku na prášek maximálně jednu kávovou lžičku kávového prášku.
3. Zavřete víko zásobníku na prášek.
4. Dál postupujte tak, jak je popsáno v kapitolách 5 až 7.

### Informace

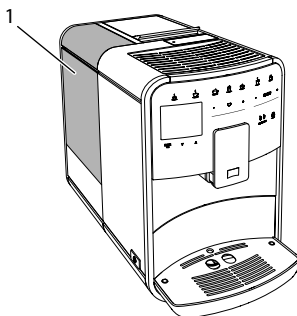
- Při použití kávového prášku není možný odběr pro dva šálky.
- Pokud do 3 minut po otevření zásobníku na prášek nepřipravíte kávu, přístroj se přepne na provoz s kávovými zrnky a kávový prášek se vyhodí do nádoby na kávovou sedlinu.

## 4.7 Nalítí vody

Pro optimální požitek z kávy používejte pouze čerstvou, studenou vodu bez oxidu uhličitého. Vodu denně vyměňte.

### Informace

Kvalita vody silně určuje chuť kávy. Proto používejte vodní filtr (viz kapitola 9.8, strana 28 a kapitola 9.9, strana 28).

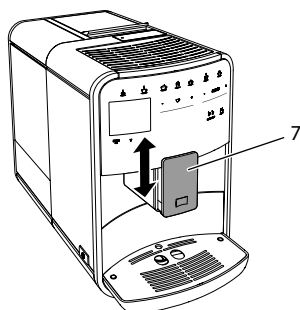


Obr. 11: Nádobu na vodu

1. Otevřete víko nádoby na vodu a vytáhněte nádobu na vodu (1) za rukojeť směrem nahoru z přístroje.
2. Nalijte vodu do nádoby na vodu. Dodržujte maximální množství naplnění 1,8 litru.
3. Nasadte nádobu na vodu do přístroje zhora a zavřete víko.

## 4.8 Nastavení výtoku

Výtok(7) je výškově nastavitelný. Nastavte nejmenší možnou vzdálenost mezi výtokem a nádobkou. Podle nádoby posuňte výtok nahoru nebo dolů.



Obr. 12: výškově nastavitelný výtok

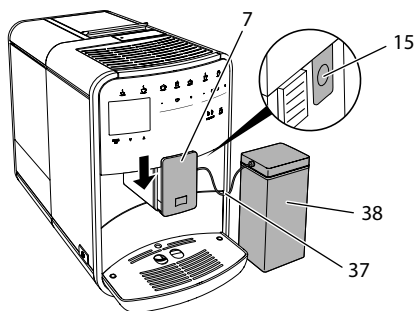
## 4.9 Použití mléka

Pro optimální požitek z kávy použijte chlazené mléko.

V závislosti na modelu můžete použít dodanou nádobu na mléko nebo hadici na mléko a běžná balení mléka.

### Připojení nádoby na mléko (podle modelu)

Nalijte do nádoby na mléko pouze tolik mléka, kolik hned spotřebujete.



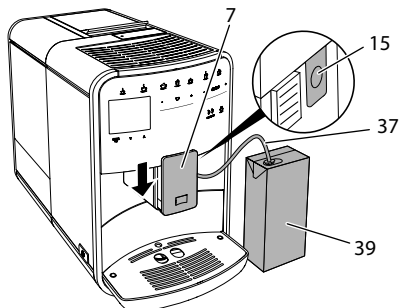
Obr. 13: Připojit nádobu na mléko k přístroji (obrázek se může lišit)

1. Nalijte požadované množství mléka do nádoby na mléko (38).
2. Posuňte výtok (7) směrem dolů.
3. Připojte hadici na mléko (37) k nádobě na mléko a připojení (15) na výtoku.

### Informace

Naplněnou nádobu na mléko uchovávejte v chladničce.

### Připojení hadice na mléko (podle modelu)

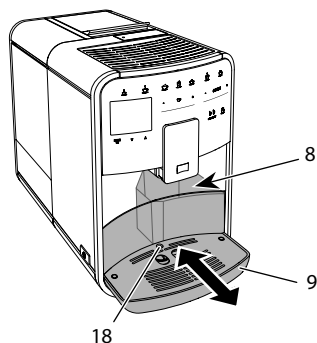


Obr. 14: Připojit hadici na mléko k přístroji

1. Posuňte výtok (7) směrem dolů.
2. Připojte hadici na mléko (37) k připojení na výtoku (15).
3. Strčte hadici na mléko do běžného balení mléka (39).

## 4.10 Vyprázdnění odkapávací misky a nádoby na kávovou sedlinu

Jsou-li odkapávací miska (9) a nádoba na kávovou sedlinu (8) plné, tak Vás přístroj vyzve k jejich vyprázdnění. Vychňivající plovák (18) zobrazí také plnou odkapávací misku. Vždy vyprázdněte obě nádoby.



Obr. 15: odkapávací miska, nádoba na kávovou sedlinu a plovák

1. Vytáhněte odkapávací misku (9) směrem dopředu z přístroje.
2. Vyjměte nádobu na kávovou sedlinu (8) a vyprázdněte ji.
3. Vyprázdněte odkapávací misku.
4. Vsadte nádobu na kávovou sedlinu.
5. Odkapávací misku zasuňte do přístroje až na doraz.

#### Informace

Výzva přístroje k vyprázdnění odkapávací misky a nádoby na kávovou sedlinu se provede po stanoveném počtu odběru nápojů. Vyprázdníte-li nádoby ve vypnutém stavu přístroje, přístroj tento proces nezaregistruje. Proto se může stát, že budete vyzváni k vyprázdnění, ačkoli odkapávací miska a nádoba na kávovou sedlinu nejsou ještě naplněny.

## 5 Příprava nápojů

Pro přípravu nápojů jsou tři možnosti:

- Standardní odběr odběrovými tlačítky a podle receptů (model BARISTA TS),
- příprava se změněnými nastaveními nápojů (viz kapitola 6, strana 18),
- použití osobních nastavení s funkcí My Coffee (viz kapitola 7, strana 19).

V této kapitole je popsán standardní odběr.

Dodržujte:

- V zásobovacích nádržích by mělo být dostatečné množství kávy a vody. V opačném případě Vás přístroj vyzve k naplnění.
- Chybějící mléko přístroj nezobrazí.
- Při výběru nápoje s mlékem se musí připojit nádoba na mléko nebo běžné balení mléka.
- Nádobky pro nápoje by měly být dostatečně velké.
- Na displeji se pro přípravu nápojů musí zobrazit indikace připravenosti k provozu.
- Výdej nápoje se ukončí automaticky.
- Po přípravě nápoje s mlékem přístroj automaticky vyzve k provedení programu Easy Cleaning.

### 5.1 Příprava espresso nebo Café Crème



1. Pod výtok postavte nádobku.
2. Stiskněte tlačítko "Espresso" nebo "Café Crème".
  - » Nápoj se připraví.
3. Odeberte nádobku.

### 5.2 Příprava Cappuccina a Latte Macchiato



**Podmínka:** Mléko je připojené.

1. Pod výtok postavte nádobku.
2. Stiskněte tlačítko "Cappuccino" nebo "Latte Macchiato".
  - » Nápoj se připraví.
  - » Na displeji se objeví *Easy Cleaning/ Snadné čištění? (OK pro spuštění)*.
3. Odeberte nádobku.
4. Proveďte program Easy Cleaning nebo připravte další nápoje a program Easy Cleaning proveďte poté, viz kapitola 9.4, strana 26.



### 5.3 Příprava mléčné pěny a teplého mléka

Příprava mléčné pěny a teplého mléka je podobná.



**Podmínka:** Mléko je připojené.

1. Pod výtok postavte nádobku.
2. Stiskněte tlačítko "Mléčná pěna/mléko".
  - a) Mléčná pěna = tlačítko krátce stisknout
  - b) Teplé mléko = tlačítko dlouze stisknout (2 sekundy)
    - » Spustí se výdej mléka.
    - » Na displeji se objeví *Easy Cleaning/ Snadné čištění? (OK pro spuštění)*.
3. Odeberte nádobku.
4. Proveďte program Easy Cleaning nebo připravte další nápoje a program Easy Cleaning proveďte poté, viz kapitola 9.4, strana 26.

### 5.4 Příprava horké vody



1. Pod výtok postavte nádobku.
2. Stiskněte tlačítko "Horká voda".
  - » Spustí se výdej horké vody.
3. Odeberte nádobku.

### 5.5 Příprava nápojů podle receptů (pouze u modelu BARISTA TS)

#### Informace

Při výběru receptu s mlékem připojte nádobu na mléko nebo běžné balení mléka.

Přímé spuštění receptů je u všech nápojů obdobné. Jako příklad je zde popsán výběr Lunga.



**Podmínka:** Na displeji se zobrazí indikace připravenosti.

1. Pod výtok postavte nádobku.

2. Stiskněte tlačítko "My Coffee/recepty" tak často, dokud se neobjeví profil *Recepty* a potvrďte tlačítkem "menu/ok".
  - » Na displeji se zobrazí výběr receptů. Alternativně můžete také stisknout tlačítko "My Coffee/recepty" na 2 sekundy pro přímý vstup do výběru receptů.
3. Pomocí "tlačítek se šipkami" vyberte *Lunga* a potvrďte tlačítkem "menu/ok".
4. Odeberte nádobku.

### 5.6 Změna nastavení nápojů před přípravou a během přípravy

Před přípravou nápoje a během ní můžete změnit nastavení nápoje.

#### Informace

Toto nastavení platí pouze pro aktuální přípravu nápojů.

#### Změna nastavení nápojů před přípravou

Před výběrem nápoje můžete změnit druh kávových zrn, celkové množství nápoje, intenzitu kávy a aroma kávy.

#### Informace

Aroma kávy se nastaví funkcí Intenzivní aroma. Máte možnost výběru mezi *STANDARD* a *INTENZIVNÍ*. Při nastavení *INTENZIVNÍ* se prodlouží spařovací doba a káva má mnohem rozmanitější aroma.

- Vyberte tlačítkem "BEAN Select" (model BARISTA TS) resp. šoupátkem "Bean Select" (model BARISTA T) druh kávových zrn.



- Před výběrem nápoje nastavte Slidem "Množství nápoje" požadované množství nápoje.

- Před výběrem nápoje nastavte Sliderem "Intenzita kávy" požadovanou intenzitu kávy.
- Pomocí "tlačítek se šipkami" nastavte aroma kávy.

#### **i** Informace

- Při přípravě Latte Macchiato a Cappuccina se celkové množství nápoje rozdělí podle předem zadaného poměru množství kávy a množství mléka.
- Pokud do 1 minuty nepřipravíte žádný nápoj, přístroj se přepne do standardních nastavení.

## Změna nastavení nápojů během přípravy

Během přípravy nápoje můžete změnit množství nápoje a intenzitu kávy.




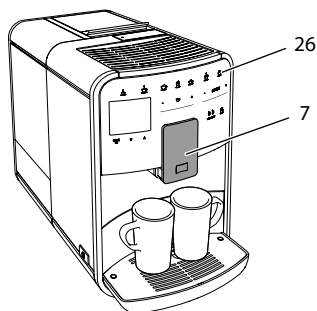
- Během výdeje nápoje (káva nebo mléko) nastavte pomocí Slideru "Množství nápoje" příslušné množství nápoje.
- Během mletí nastavte intenzitu kávy pomocí Slider "Intenzita kávy"

## 5.7 Přerušení přípravy nápoje

Chcete-li předčasně přerušit přípravu nápoje, stiskněte opět zvolené odběrové tlačítko.

## 5.8 Příprava dvou nápojů současně

 Tlačítkem "2 šálky" můžete současně připravit dva nápoje. Odběr pro dva šálky není možný pro nápoje - Americano, Long Black, dále pro horkou vodu, mléko a mléčnou pěnu. V případě odběru pro dva šálky přístroj provede dvě mletí.



Obr. 16: Odběr pro dva šálky

1. Postavte dvě nádoby pod výtok (7).
2. Stiskněte tlačítko "2 šálky" (26).
3. Dál postupujte tak, jak je popsáno u přípravy příslušného nápoje.

#### **i** Informace

- Nastavení platí pouze pro další přípravu nápoje.
- Pokud do 1 minuty nepřipravíte žádný nápoj, přístroj se přepne do odběru pro jeden šálek.

## 6 Trvalá změna nastavení nápojů

Přístroj Vám nabízí další možnosti přípravy kávových specialit. Můžete použít přednastavené recepty nebo trvale měnit nastavení nápojů.

### 6.1 Výběr receptů

Odběrovým tlačítkům můžete přiřadit uložené recepty. Stisknutím odpovídajícího odběrového tlačítka se nyní použije recept.

K dispozici jsou Vám zde následující recepty:

- **Espresso:** Espresso (standardní), Ristretto, Lungo, Espresso doppio, Ristretto doppio.
- **Café Crème:** Café Crème (standardní), Café Crème doppio, Americano, Americano extra shot, Long Black, Red Eye\*, Black Eye\*, Dead Eye.\*

- **Cappuccino:** Cappuccino (standardní), Espresso Macchiato, Café Latte, Café au Lait, Flat White.
- **Latte Macchiato:** Latte Macchiato (standardní), Latte Macchiato extra shot, Latte Macchiato triple shot.

Recepty, označené \*, jsou k dispozici pouze u modelu BARISTA TS.

Výběr receptů je u všech nápojů obdobný. Jako příklad je zde popsán výběr ristretta.

**Podmínka:** Na displeji se zobrazí indikace připravenosti.

1. Stiskněte tlačítko "menu/ok" na 2 sekundy.
  - » Na displeji se zobrazí nabídka.
2. Navigujte do nabídky *Odběrová tlačítka* > *Espresso* > *Recepty*.
3. Pomocí "tlačítek se šipkami" vyberte *Ristretto* a potvrďte tlačítkem "menu/ok".
4. K opuštění nabídky vyberte opakovaně příkaz *Exit*.
  - » Na displeji se zobrazí indikace připravenosti.
  - » Při příštích přípravách espressa se použije recept *Ristretto*.

#### **i** Informace

- Výběr receptu zůstává tak dlouho platný, dokud se znovu nezmění.
- U modelu Barista TS můžete tlačítkem "My Coffee/recepty" vybrat recepty také přímo (viz kapitola 5.5, strana 17).

## 6.2 Změna předchozích nastavení

V závislosti na nápoji můžete změnit následující přednastavení:

množství kávy, množství pěny, množství mléka, množství horké vody, teplotu, druh (pouze u modelu BARISTA TS), intenzitu a aroma kávy.

Změna nastavení nápojů je u všech nápojů podobná. Například je zde popsána změna intenzity kávy pro espresso.

**Podmínka:** Na displeji se zobrazí indikace připravenosti.

1. Stiskněte tlačítko "menu/ok" na 2 sekundy.
  - » Na displeji se zobrazí nabídka.
2. Navigujte do nabídky *Odběrová tlačítka* > *Espresso* > *Intenzita kávy*.
3. Pomocí "tlačítek se šipkami" vyberte požadovanou intenzitu kávy a potvrďte tlačítkem "menu/ok".
4. K opuštění nabídky vyberte opakovaně příkaz *Exit*.
  - » Na displeji se zobrazí indikace připravenosti.
  - » Při příštích přípravách espressa se použije nově zvolená intenzita kávy.

#### **i** Informace

Přednastavení zůstávají platná tak dlouho, dokud se znovu nezmění.

## 7 Osobní nastavení – „My Coffee“

Pomocí funkce My Coffee můžete uložit osobní nastavení nápojů a přiřadit je uživateli.

### 7.1 Zpracování osobních uživatelských profilů

U modelu BARISTA T lze použít až čtyři a u modelu BARISTA TS lze použít až osm uživatelských profilů.

#### Změna názvu uživatelského profilu

Můžete změnit názvy uživatelských profilů.

**Podmínka:** Na displeji se zobrazí indikace připravenosti.

1. Stiskněte tlačítko "menu/ok" na 2 sekundy.
  - » Na displeji se zobrazí nabídka.
2. Navigujte k nabídce *My Coffee*.
3. Pomocí "tlačítek se šipkami" vyberte uživatele a potvrďte tlačítkem "menu/ok".

4. Pomocí "tlačítek se šipkami" vyberte *Změnit jméno* a potvrďte tlačítkem "menu/ok".
  - » Zobrazí se nabídka pro výběr jednotlivých znaků.
5. Pomocí "tlačítek se šipkami" vyberte jednotlivé znaky a potvrďte vždy tlačítkem „menu/ok“.
6. K opuštění nabídky vyberte opakovaně příkaz *Exit*.
  - » Na displeji se zobrazí indikace připravenosti.

### Aktivace/deaktivace uživatelského profilu

Můžete použít pouze uživatele, jejichž profil je aktivovaný.

**Podmínka:** Na displeji se zobrazí indikace připravenosti.

1. Stiskněte tlačítko "menu/ok" na 2 sekundy.
  - » Na displeji se zobrazí nabídka.
2. Navigujte k nabídce *My Coffee*.
3. Pomocí "tlačítek se šipkami" vyberte uživatele a potvrďte tlačítkem "menu/ok".
4. Pomocí "tlačítek se šipkami" vyberte *Aktivní/Neaktivní* a potvrďte tlačítkem "menu/ok".
5. Pomocí "tlačítek se šipkami" vyberte *Aktivní nebo Neaktivní* a potvrďte tlačítkem "menu/ok".
6. K opuštění nabídky vyberte opakovaně příkaz *Exit*.
  - » Na displeji se zobrazí indikace připravenosti.

## 7.2 Výběr/změna osobních nastavení

V závislosti na nápoji můžete uživateli přiřadit následující nastavení: recepty, množství kávy, množství pěny, množství mléka, množství horké vody, teplotu, druh (pouze u modelu BARISTA TS), intenzitu a aroma kávy.

Přiřazení osobních nastavení uživateli je vždy podobné. Jako příklad je zde

popsáno nastavení množství kávy pro Cappuccino.

**Podmínka:** Na displeji se zobrazí indikace připravenosti.

1. Stiskněte tlačítko "menu/ok" na 2 sekundy.
  - » Na displeji se zobrazí nabídka.
2. Navigujte k nabídce *My Coffee*.
3. Pomocí "tlačítek se šipkami" vyberte uživatele a potvrďte tlačítkem "menu/ok".
4. Navigujte do nabídky *Cappuccino > Množství kávy*.
5. Pomocí "tlačítek se šipkami" vyberte množství a potvrďte tlačítkem "menu/ok".
6. K opuštění nabídky vyberte opakovaně příkaz *Exit*.
  - » Na displeji se zobrazí indikace připravenosti.
  - » Při příští přípravě cappuccina uživatelem bude použito vybrané množství kávy.

## 7.3 Příprava nápojů s osobním nastavením



Model BARISTA TS.



Model BARISTA T.

Příprava nápojů s funkcí My Coffee je obdobná pro všechny nápoje. Jako příklad je zde popsána příprava Cappuccina.

**Podmínka:** Na displeji se zobrazí indikace připravenosti k provozu a mléko je připojeno.

1. Pod výtok postavte nádobku.
2. Stiskněte tak často tlačítko "My Coffee" dokud se na displeji nezobrazí požadovaný uživatel.
3. Stiskněte tlačítko "Cappuccino".
  - » Výdej nápoje se spustí a ukončí se automaticky.
4. Odeberte nádobku.
  - » Na displeji se objeví *Easy Cleaning/ Snadné čištění? (OK pro spuštění)*.

5. Můžete provést program Easy Cleaning (snadné čištění) nebo připravit další nápoje.
  - a) Spustíte program snadného čištění Easy Cleaning. Přitom postupujte podle pokynů na displeji, viz kapitola 9.4, strana 26.
  - b) Připravte další nápoje a program Easy Cleaning provedte později.
- » Na displeji se zobrazí indikace připravenosti.

#### Informace

- K opuštění funkce My Coffee stiskněte tlačítko "My Coffee" tak často, dokud se neobjeví indikace připravenosti k provozu.
- Pokud do 3 minut nepřipravíte žádný nápoj, tak se přístroj automaticky přepne do indikace připravenosti k provozu.

## 8 Změna základních nastavení

V následující kapitole jsou vysvětleny ovládací kroky, kterými se změní základní nastavení přístroje.

### 8.1 Nastavení jazyku

Můžete nastavit jazyk textů zobrazených na displeji.

**Podmínka:** Na displeji se zobrazí indikace připravenosti.

1. Stiskněte tlačítko "menu/ok" na 2 sekundy.
  - » Na displeji se zobrazí nabídka.
2. Navigujte k nabídce *Nastavení* > *Jazyk*.
3. Pomocí "tlačítek se šipkami" vyberte jazyk a potvrďte tlačítkem "menu/ok".
4. Opusťte nabídku příkazem *Exit*.
- » Na displeji se zobrazí indikace připravenosti.

### 8.2 Nastavení času

Čas, zobrazený na displeji, můžete nastavit.

**Podmínka:** Na displeji se zobrazí indikace připravenosti.

1. Stiskněte tlačítko "menu/ok" na 2 sekundy.
  - » Na displeji se zobrazí nabídka.
2. Navigujte k nabídce *Nastavení* > *Hodiny*.
3. Pomocí "tlačítek se šipkami" zvolte hodiny a minuty. Vždy potvrďte svá nastavení tlačítkem "menu/ok".
4. Opusťte nabídku příkazem *Exit*.
- » Na displeji se zobrazí indikace připravenosti.

#### Informace

Chcete-li potlačit zobrazení času na displeji, nastavte čas na 00:00.

### 8.3 Aktivace/deaktivace automatického Bean Select (pouze u modelu BARISTA TS)

Můžete aktivovat nebo deaktivovat automatický výběr druhu kávových zrn.

**Podmínka:** Na displeji se zobrazí indikace připravenosti.

1. Stiskněte tlačítko "menu/ok" na 2 sekundy.
  - » Na displeji se zobrazí nabídka.
2. Navigujte k nabídce *Nastavení* > *Auto Bean Select*.
3. Pomocí "tlačítek se šipkami" vyberte *Aktivní* nebo *Neaktivní* a potvrďte tlačítkem "menu/ok".
4. K opuštění nabídky vyberte opakovaně příkaz *Exit*.
- » Na displeji se zobrazí indikace připravenosti.

## 8.4 Nastavení režimu úspory energie

Režim úspory energie způsobí snížení teploty ohřevu a vypne osvětlení v ovládacím poli. Tlačítko "menu/ok" svítí i nadále.

Pokud přístroj delší dobu neobsluhujete, tak se po uplynutí předem zadaného času automaticky přepne do režimu úspory energie. V nabídce *Režim úspory energie* nastavíte dobu, až dokud nebude aktivován režim úspory energie.

**Podmínka:** Na displeji se zobrazí indikace připravenosti.

1. Stiskněte tlačítko "menu/ok" na 2 sekundy.
  - » Na displeji se zobrazí nabídka.
2. Navigujte k nabídce *Režim úspory energie*.
3. Pomocí "tlačítek se šipkami" vyberte dobu a potvrďte tlačítkem "menu/ok".
4. Opusťte nabídku příkazem *Exit*.
  - » Na displeji se zobrazí indikace připravenosti.

### Informace

- Stisknutím tlačítka "menu/ok" ukončíte režim úspory energie.
- Režim úspory energie nelze zcela deaktivovat. Nejpozději po 4 hodinách bez obsluhy se přístroj přepne do režimu úspory energie.

## 8.5 Nastavení automatického vypnutí

Pokud přístroj delší dobu neobsluhujete, tak se přístroj po uplynutí nastaveného času automaticky vypne. V nabídce *Auto vyp.* nastavíte dobu až do vypnutí. Můžete také stanovit přesný čas.

### Informace

Jsou-li doba a čas aktivní současně, přístroj se vypne po první vzniklé události.

## Nastavení doby pro automatické vypnutí

**Podmínka:** Na displeji se zobrazí indikace připravenosti.

1. Stiskněte tlačítko "menu/ok" na 2 sekundy.
  - » Na displeji se zobrazí nabídka.
2. Navigujte k nabídce *Auto vyp. > Vyp.po...*
3. Pomocí "tlačítek se šipkami" vyberte čas a potvrďte tlačítkem "menu/ok".
4. K opuštění nabídky vyberte opakovaně příkaz *Exit*.
  - » Na displeji se zobrazí indikace připravenosti.

### Informace

Chcete-li přepnout přístroj z úsporného režimu pomocí aplikace *Melitta Connect App*, musíte deaktivovat funkci automatického vypnutí.

## Nastavení doby automatického vypnutí

Doba vypnutí je ze závodu deaktivovaná.

**Podmínka:** Na displeji se zobrazí indikace připravenosti.

1. Stiskněte tlačítko "menu/ok" na 2 sekundy.
  - » Na displeji se zobrazí nabídka.
2. Navigujte k nabídce *Auto vyp. > Vyp. v...*
3. Pomocí "tlačítek se šipkami" zvolte hodiny a minuty. Vždy potvrďte svá nastavení tlačítkem "menu/ok"
4. K opuštění nabídky vyberte opakovaně příkaz *Exit*.
  - » Na displeji se zobrazí indikace připravenosti.

### Informace

Chcete-li deaktivovat dobu vypnutí, nastavte dobu vypnutí na 00:00.

## 8.6 Aktivace/deaktivace proplachování

Kávový systém se vždy ihned po zapnutí propláchne. Může být aktivováno/deaktivováno pouze vypínací proplachování. Je-li toto aktivováno, tak se po vypnutí kávovaru propláchne kávový systém.

Trvalá deaktivace se nedoporučuje.

### Aktivace/deaktivace vypínacího proplachování

**Podmínka:** Na displeji se zobrazí indikace připravenosti.

1. Stiskněte tlačítko "menu/ok" na 2 sekundy.
  - » Na displeji se zobrazí nabídka.
2. Navigujte k nabídce *Nastavení* > *Vypínací proplachování*.
3. Pomocí "tlačítek se šipkami" vyberte *Aktivní nebo Neaktivní* a potvrďte tlačítkem "menu/ok".
4. K opuštění nabídky vyberte opakovaně příkaz *Exit*.
  - » Na displeji se zobrazí indikace připravenosti.

## 8.7 Reset přístroje na nastavení ze závodu

Přístroj můžete resetovat na nastavení ze závodu.

### Informace

Pokud resetujete přístroj na nastavení ze závodu, ztratí se veškerá osobní nastavení včetně nastavení v nabídce *My Coffee*.

**Podmínka:** Na displeji se zobrazí indikace připravenosti.

1. Stiskněte tlačítko "menu/ok" na 2 sekundy.
  - » Na displeji se zobrazí nabídka.
2. Navigujte do nabídky *Nastavení* > *Nastavení ze závodu*.

3. Pomocí "tlačítek se šipkami" vyberte *Resetovat* a potvrďte tlačítkem "menu/ok".
4. K opuštění nabídky vyberte opakovaně příkaz *Exit*.
  - » Na displeji se zobrazí indikace připravenosti.

## 8.8 Nabídka *Statistika a systém*

### Statistika

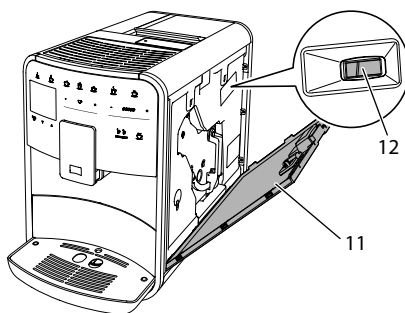
V nabídce *Statistika* obdržíte informace o počtu odběru nápojů a o údržbě.

### Systém

V nabídce *Systém* obdržíte informace o verzi software a přístup na funkci odvětrání, viz „1.1 Přehled přístroje“ viz strana 5.

## 8.9 Nastavení stupně mletí

Stupeň mletí kávových zrn má vliv na chuť kávy. Stupeň mletí byl před dodáním optimálně nastaven.



Obr. 17: Nastavení stupně mletí

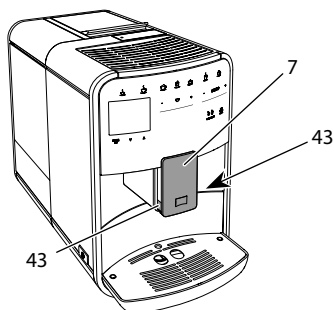
1. Otevřete kryt (11). Chcete-li to provést, sáhněte do žlábků na pravé straně přístroje a stáhněte kryt směrem nahoru.
2. Nastavte páčku (12) dopředu nebo dozadu.
  - Dozadu = hrubší stupeň mletí
  - Dopředu = jemný stupeň mletí
3. Zavřete kryt. K tomu účelu nasadte kryt dole do přístroje a vytočte kryt směrem nahoru, dokud nezaskočí.

**i** Informace

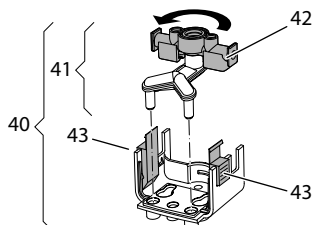
- Pokud jste nastavili stupeň mletí jemnější, bude chuť kávy silnější.
- Stupeň mletí je optimálně nastaven, když káva vytéká rovnoměrně z výtoku a vznikne jemná, hustá Crema.

## 8.10 Přestavění přípoje hadice na mléko (v závislosti na modelu)

Volitelně lze hadici na mléko připojit k výtoku vlevo nebo vpravo.



Obr. 18: Otočit vtok, 1



Obr. 19: Otočit vtok, 2

1. Stáhněte hadici na mléko z přístroje.
2. Posuňte výtok (7) celkem dolů.
3. Stiskněte dvěma prsty jedné ruky k sobě zablokování (43) mléčné jednotky(40) a vytáhněte mléčnou jednotku směrem dolů z výtoku.
4. Vytáhněte rozdělovač mléka (41) směrem nahoru z mléčné jednotky.
5. Otočte vtok (42) o 180°.

Složení se podle smyslu provádí v opačném pořadí.

**i** Informace

Při zabudování mléčné jednotky(41) posuňte oběma rukama na výtok (7). Dbejte na to, aby zablokování (43) na obou stranách slyšitelně zaskočilo.

## 9 Péče a údržba

Pravidelným čištěním a pravidelnou údržbou zajišťujete konzistentní vysokou kvalitu Vašich nápojů.

### 9.1 Obecné čištění

Přístroj pravidelně čistěte. Okamžitě odstraňte vnější znečištění vzniklá mlékem a kávou.

**POZOR**

**Použitím nevhodných čisticích prostředků může dojít k poškrábání povrchů.**

- Nepoužívejte žádné abrazivní utěrky, houby a čisticí prostředky.

**Podmínka:** Přístroj je vypnutý.

- Přístroj vyčistěte zvenčí měkkým, vlhkým hadříkem a běžně dostupným mycím prostředkem na nádobí.
- Omyjte odkapávací misku a nádobu na kávovou sedlinu jemným vlhkým hadříkem a běžně dostupným mycím prostředkem na mytí nádobí.
- Nádobu na kávová zrna vyčistěte měkkým suchým hadříkem.

### 9.2 Propláchnutí kávového systému

Během proplachování se vypláchnou trysky na výtoku a vnitřní části kávového systému. Tím se proplachovací voda odvede z vnitřního prostoru do odkapávací misky.

Pokud vypínací proplachování není deaktivováno, přístroj při zapnutí a vypnutí provede propláchnutí kávového systému.



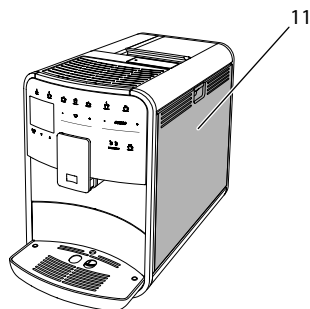
Proplachování můžete provést také manuálně:

**Podmínka:** Na displeji se zobrazí indikace připravenosti.

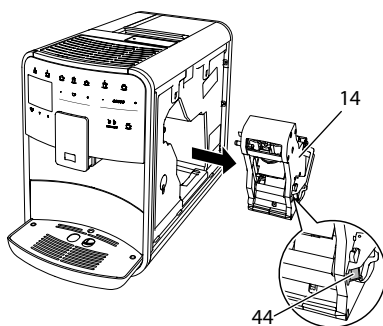
1. Pod výtok postavte nádobku.
2. Stiskněte tlačítko "menu/ok" na 2 sekundy.
  - » Na displeji se zobrazí nabídka.
3. Navigujte do nabídky *Údržba > Proplachování*.
4. Pomocí "tlačítek se šipkami" vyberte *Start* a potvrďte tlačítkem "menu/ok".
  - » Kávový systém se propláchně.
  - » Na displeji se zobrazí indikace připravenosti.

### 9.3 Čištění spařovací jednotky

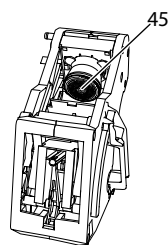
K zabránění poškození přístroje doporučujeme jednou týdně vyčistit spařovací jednotku.



Obr. 20: Vymontovat spařovací jednotku 1



Obr. 21: Vymontovat spařovací jednotku 2



Obr. 22: Vyčistit spařovací jednotku

**Podmínka:** Přístroj je vypnutý.

1. Otevřete kryt (11). Chcete-li to provést, sáhněte do žlábků na pravé straně přístroje a stáhněte kryt směrem nahoru.
2. Stiskněte a podržte červenou páčku (44) za rukojeť spařovací jednotky (14) a otočte rukojeť ve směru hodinových ručiček, dokud nezaskočí na dorazu.
3. Vytáhněte spařovací jednotku tažením za rukojeť z přístroje.
4. Spařovací jednotku důkladně opláchněte jako celek pod tekoucí vodou ze všech stran. Dbejte zejména na to, aby se v sítku (45) nenacházely zbytky kávy.
5. Nechte spařovací jednotku okapat.
6. Měkkým, suchým hadříkem odstraňte zbytky kávy z ploch uvnitř přístroje.
7. Zasuňte spařovací jednotku do přístroje. Stiskněte a podržte červenou páčku za rukojeť spařovací jednotky a

otočte rukojetí proti směru hodinových ručiček, dokud nezaskočí na dorazu.

- Zavřete kryt. K tomu účelu nasadte kryt dole do přístroje a vytočte kryt směrem nahoru, dokud nezaskočí.

## 9.4 Program „Easy Cleaning“

Programem Easy Cleaning se mléčný systém propláchne.

Po každé přípravě nápoje s mlékem Vás přístroj vyzve k provedení programu Easy Cleaning.

Program Easy Cleaning můžete provést také manuálně.

**Podmínka:** Na displeji se zobrazí indikace připravenosti.

- Pod výtok postavte nádobku.
- Stiskněte tlačítko "menu/ok" na 2 sekundy.
  - » Na displeji se zobrazí nabídka.
- Navigujte do nabídky *Údržba > Easy Cleaning*.
- Pomocí "tlačítek se šipkami" vyberte *Start* a potvrďte tlačítkem "menu/ok".
- Postupujte podle dalších pokynů na displeji až do ukončení programu Easy Cleaning.
  - » Na displeji se zobrazí indikace připravenosti.

## 9.5 Program „Čištění mléčného systému“

Tímto programem se pročistí mléčný systém pomocí čističe mléčných systémů.

K zachování hygieny a zabránění poškození přístroje doporučujeme provádět program čištění jednou týdně.

Program čištění trvá přibližně 3 minuty a neměl by se přerušit.

### POZOR

**Použitím nevhodného čističe mléčných systémů se může poškodit přístroj.**

- Používejte výhradně čistič mléčných systémů Melitta® PERFECT CLEAN Espresso Machines.

**Podmínka:** Na displeji se zobrazí indikace připravenosti.

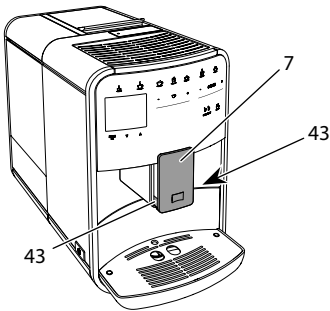
- Nádobku s minimální kapacitou 0,7 litru postavte pod výtok (např. nádobu na kávovou sedlinu).
- Stiskněte tlačítko "menu/ok" na 2 sekundy.
  - » Na displeji se zobrazí nabídka.
- Navigujte do nabídky *Údržba > Čištění mléčného systému*.
- Pomocí "tlačítek se šipkami" vyberte *Start* a potvrďte tlačítkem "menu/ok".
- Postupujte podle dalších pokynů na displeji až do ukončení programu čištění mléčného systému.
  - » Na displeji se zobrazí indikace připravenosti.

### Čištění mléčné jednotky

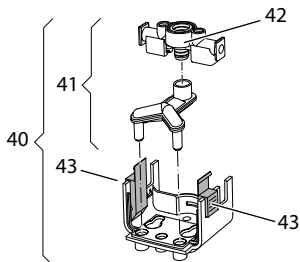
Navíc doporučujeme pravidelně čistit mléčnou jednotku, hadici na mléko a nádobu na mléko.

#### Informace

- Plastovou nádobu na mléko (podle modelu), bez víka a stoupací trubky, lze mýt v myčce nádobí.
- Termonádoba na mléko (v závislosti na modelu) a její jednotlivé části se nesmí mýt v myčce nádobí.



Obr. 23: Vymontovat mléčnou jednotku 1



Obr. 24: Vymontovat mléčnou jednotku 2

1. Stáhněte hadici na mléko z přístroje.
2. Posuňte výtok (7) směrem dolů.
3. Stiskněte dvěma prsty jedné ruky k sobě zablokování (43) mléčné jednotky(40) a vytáhněte mléčnou jednotku směrem dolů z výtoku.
4. Vytáhněte rozdělovač mléka (41) směrem nahoru z mléčné jednotky.
5. Vytáhněte vtok (42) směrem nahoru.
6. Omyjte jednotlivé části teplou vodou. Použijte přiložený čistící kartáč, měkký vlhký hadřík a běžný mycí prostředek na nádobí.

Složení se podle smyslu provádí v opačném pořadí.

#### Informace

Při zabudování mléčné jednotky(40) posuňte oběma rukama na výtok (7). Dbejte na to, aby zablokování (43) na obou stranách slyšitelně zaskočilo.

## 9.6 Program „Čištění kávového systému“

Programem čištění se všechny zbytky a zbytky z kávového oleje odstraní pomocí čističe na kávovary.

K zabránění poškození přístroje doporučujeme provést program čištění každé 2 měsíce - nebo když Vás přístroj vyzve, abyste tak učinili.

Před spuštěním programu čištění vyčistěte spařovací jednotku a vnitřní prostor (viz kapitola 9.3, strana 25).

Program čištění trvá přibližně 15 minut a neměl by se přerušit.

#### OPATRNĚ

**Kontakt s čističem na kávovary může způsobit podráždění očí a pokožky.**

- Dodržujte pokyny pro zpracování na obalu čističe na kávovary.

#### POZOR

**Použitím nevhodného čističe na kávovary se přístroj může poškodit.**

- Používejte výhradně čisticí tablety Melitta® PERFECT CLEAN Espresso Machines.

**Podmínka:** Na displeji se zobrazí indikace připravenosti.

1. Stiskněte tlačítko "menu/ok" na 2 sekundy.
  - » Na displeji se zobrazí nabídka.
2. Navigujte do nabídky *Údržba > Čištění kávového systému*.
3. Pomocí "tlačítek se šipkami" vyberte *Start* a potvrďte tlačítkem "menu/ok".
4. Postupujte podle dalších pokynů na displeji až do ukončení programu čištění.
  - » Na displeji se zobrazí indikace připravenosti.

## 9.7 Program „Odvápnění“

Odvápňovacím programem se odstraní usazeniny vodního kamene uvnitř přístroje pomocí odvápnovače na kávovary.

K zabránění poškození přístroje doporučujeme provést program odvápnění každé 3 měsíce - nebo když Vás přístroj vyzve, abyste tak učinili.

Při kontinuálním používání vodního filtru Melitta proveďte program odvápnění minimálně jednou ročně.

Program odvápnění trvá přibližně 25 minut a neměl by se přerušit.

### **⚠ OPATRNĚ**

**Kontakt s odvápnovačem může způsobit podráždění očí a pokožky.**

- Dodržujte pokyny pro zpracování na obalu odvápnovače.

### **POZOR**

**Použitím nevhodného odvápnovače se může poškodit přístroj.**

- Používejte výhradně tekutý odvápnovač Melitta® ANTI CALC Espresso Machines.

### **POZOR**

**Během odstraňování vodního kamene může dojít k poškození našroubovaného vodního filtru.**

- Odstraňte vodní filtr, pokud budete k tomu přístrojem vyzváni (viz Obr. 25, strana 29).
- Během programu odvápnování dejte vodní filtr do nádoby s vodou z vodovodu.
- Po ukončení programu odvápnění můžete vodní filtr opět vložit a opět jej použít.

**Podmínka:** Na displeji se zobrazí indikace připravenosti.

1. Stiskněte tlačítko "menu/ok" na 2 sekundy.
  - » Na displeji se zobrazí nabídka.

2. Navigujte do nabídky *Údržba > Odvápnění*.
3. Pomocí "tlačítek se šipkami" vyberte *Start* a potvrďte tlačítkem "menu/ok".
4. Postupujte podle dalších pokynů na displeji až do ukončení programu odvápnění.
  - » Na displeji se zobrazí indikace připravenosti.

## 9.8 Nastavení tvrdosti vody

Nastavená tvrdost vody ovlivňuje častost odvápnění. Čím tvrdší je voda, tím častěji musí být přístroj odvápněn.

### **i Informace**

Používáte-li vodní filtr (viz kapitola 9.9, strana 28), nemůžete nastavit tvrdost vody.

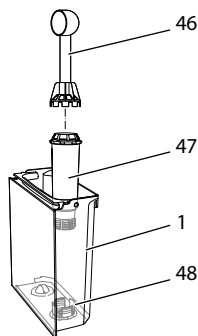
Zjistěte tvrdost vody pomocí přiloženého testovacího proužku. Dodržujte pokyny na obalu testovacího proužku a tabulku *Rozsah tvrdosti vody, strana 31*.

**Podmínka:** Na displeji se zobrazí indikace připravenosti.

1. Stiskněte tlačítko "menu/ok" na 2 sekundy.
  - » Na displeji se zobrazí nabídka.
2. Navigujte k nabídce *Nastavení > Tvrdost vody*.
3. Pomocí "tlačítek se šipkami" vyberte rozsah tvrdosti vody a potvrďte tlačítkem "menu/ok".
4. Opusťte nabídku příkazem *Exit*.
  - » Na displeji se zobrazí indikace připravenosti.

## 9.9 Použití vodního filtru

Použitím vodního filtru se prodlouží životnost přístroje a nebudete muset přístroj častěji odvápnovat. Vodní filtr, který je součástí dodávky, odfiltruje vápno a další znečišťující látky z vody.



Obr. 25: Našroubování / vyšroubování vodního filtru

Vodní filtr (47) se našroubováním našroubuje nebo vyšroubuje na konci pomocí dodané kávové lžičky (46) do závitu (48) na dně nádoby na vodu (1).

### Vložení vodního filtru

#### Informace

Před jeho nasazením vložte vodní filtr na několik minut do nádoby s čerstvou vodou z vodovodu.

**Podmínka:** Na displeji se zobrazí indikace připravenosti.

1. Stiskněte tlačítko "menu/ok" na 2 sekundy.
  - » Na displeji se zobrazí nabídka.
2. Navigujte do nabídky *Údržba* > *Filtr* > *Vložení filtru*.
3. Pomocí "tlačítek se šipkami" vyberte *Start* a potvrďte tlačítkem "menu/ok".
4. Postupujte podle dalších pokynů na displeji.
  - » Přístrojem se tvrdost vody automaticky přizpůsobí vodnímu filtru.
  - » Na displeji se zobrazí indikace připravenosti.

### Výměna vodního filtru

Vyměňte vodní filtr, když k tomu budete přístrojem vyzváni.

**Podmínka:** Na displeji se zobrazí indikace připravenosti.

1. Stiskněte tlačítko "menu/ok" na 2 sekundy.
  - » Na displeji se zobrazí nabídka.
2. Navigujte do nabídky *Údržba* > *Filtr* > *Výměna filtru*.
3. Pomocí "tlačítek se šipkami" vyberte *Start* a potvrďte tlačítkem "menu/ok".
4. Postupujte podle dalších pokynů na displeji.
  - » Na displeji se zobrazí indikace připravenosti.

### Odstanění vodního filtru

Vodní filtr by neměl stát dlouho na sucho. Doporučujeme uložit vodní filtr v nádobě s vodou z vodovodu do chladničky, pokud ho nepoužíváte delší dobu.

**Podmínka:** Na displeji se zobrazí indikace připravenosti.

1. Stiskněte tlačítko "menu/ok" na 2 sekundy.
  - » Na displeji se zobrazí nabídka.
2. Navigujte do nabídky *Údržba* > *Filtr* > *Vyjmutí filtru*.
3. Pomocí "tlačítek se šipkami" vyberte *Start* a potvrďte tlačítkem "menu/ok".
4. Postupujte podle dalších pokynů na displeji.
  - » Tvrdost vody se automaticky resetuje na předchozí nastavení.
  - » Na displeji se zobrazí indikace připravenosti.

## 10 Přeprava, skladování a likvidace

### 10.1 Odvětrání přístroje

V případě nepoužívání přístroje po delší dobu, před jeho přepravou a v případě nebezpečí mrazu, doporučujeme přístroj odvětrat.

Během odpařování se zbývající voda odstraní z přístroje.

**Podmínka:** Na displeji se zobrazí indikace připravenosti.



## 11 Technické údaje

Technické údaje	
Provozní napětí	220 V až 240 V, 50 Hz
Příkon	max. 1450 W
Příkon při zesílené provozní připravenosti	2,6 W
Tlak čerpadla	staticky max. 15 barů
Rozměry	
Šířka	255 mm
Výška	365 mm
Hloubka	465 mm
Kapacita	
nádoby na kávová zrna	2 × 135 g
nádoby na vodu	1,8 l
Hmotnost (čistá)	10,5 kg (Barista TS) 10,1 kg (Barista T)
Okolní podmínky	
Teplota	10 °C až 32 °C
Relativní vlhkost	30 % až 80 % (bez kondenzace)
Bluetooth	Bluetooth Smart (low energy), BTLE 4.0

Rozsah tvrdosti vody	°d	°e	°f
měkká	0 až 10	0 až 13	0 až 18
střední	10 až 15	13 až 19	18 až 27
tvrdá	15 až 20	19 až 25	27 až 36
velmi tvrdá	> 20	> 25	> 36

## 12 Poruchy

Pokud se níže uvedenými opatřeními poruchy neodstraní nebo jestliže se vyskytnou další poruchy, které zde nejsou uvedeny, kontaktujte naše servisní středisko.

Servisní středisko:

Espresso Professional s.r.o.

Praha:

(+420) 241 400 613

(+420) 725 810 143

Brno:

(+420) 545 222 515

Porucha	Příčina	Opatření
Káva z výtoky vytéká pouze po kapkách.	Stupeň mletí je příliš jemný.	<ul style="list-style-type: none"> <li>Nastavit hrubší stupeň mletí (viz kapitola 8.9 viz strana 23).</li> </ul>
	Přístroj je znečištěn.	<ul style="list-style-type: none"> <li>Vyčistit spařovací jednotku (viz kapitola 9.3 viz strana 25).</li> <li>Provést program čištění (viz kapitola 9.6 viz strana 27).</li> </ul>
	Přístroj je zanesen vodním kamenem.	<ul style="list-style-type: none"> <li>Odvápnit přístroj (viz kapitola 9.7 viz strana 28).</li> </ul>
Káva nevytéká.	Nádoba na vodu není naplněna nebo není vsazená správně.	<ul style="list-style-type: none"> <li>Naplnit nádobu na vodu a dbát na její správné umístění (viz kapitola 4.7 viz strana 14).</li> </ul>
	Spařovací jednotka je ucpaná.	<ul style="list-style-type: none"> <li>Vyčistit spařovací jednotku (viz kapitola 9.3 viz strana 25).</li> </ul>
Indikace <i>Naplnit kávová zrna</i> na displeji, i když je nádoba na kávová zrna naplněna.	Kávová zrna nepadají do mlýnku.	<ul style="list-style-type: none"> <li>Lehce klepnout na nádobu na kávová zrna.</li> <li>Vyčistit nádobu na kávová zrna.</li> <li>Kávová zrna jsou příliš mastná. Použít jiná kávová zrna.</li> </ul>
Hlasité zvuky mlýnku.	Cizí tělesa v mlýnku.	<ul style="list-style-type: none"> <li>Kontaktovat servisní středisko.</li> </ul>
Spařovací jednotku nelze po jejím vyjmutí opět nasadit.	Spařovací jednotka není správně zablokovaná.	<ul style="list-style-type: none"> <li>Kontrola, zda rukojeť zablokování spařovací jednotky správně zaskočila (viz kapitola 9.3 viz strana 25).</li> </ul>
	Pohon není ve správné poloze.	<ul style="list-style-type: none"> <li>Stiskněte tlačítko "My Coffee" a podržte ho stisknuté. Stiskněte dodatečně zapínač/vypínač. Přístroj provede inicializaci. Tlačítka opět pusťte.</li> </ul>
Zobrazení <i>Chyba systému</i> na displeji.	Chyba softwaru	<ul style="list-style-type: none"> <li>Přístroj vypnout a opět zapnout (viz kapitola 4.1 viz strana 10).</li> <li>Kontaktovat servisní středisko.</li> </ul>
Přístroj nelze ovládat pomocí aplikace <i>Melitta Connect App</i> .	<ul style="list-style-type: none"> <li>Není vytvořeno spojení s Bluetooth.</li> </ul>	<ul style="list-style-type: none"> <li>První vytvoření spojení s Bluetooth (viz kapitola 4.4 viz strana 11)</li> <li>Smartphone nepodporuje funkci Bluetooth.</li> <li>Není aktivováno spojení s Bluetooth na smartphonu.</li> </ul>
	<ul style="list-style-type: none"> <li>Přístroj resetován zpět do továrního nastavení.</li> </ul>	<ul style="list-style-type: none"> <li>Opět jednorázově vytvořit spojení přístroje se smartphonem (viz kapitola 4.4 viz strana 11).</li> </ul>
	<ul style="list-style-type: none"> <li>Smartphone je mimo rozsah příjmu.</li> </ul>	<ul style="list-style-type: none"> <li>Zavést smartphone do rozsahu příjmu (max. 5 - 10 m).</li> </ul>
	<ul style="list-style-type: none"> <li>S přístrojem je již spojený jiný smartphone.</li> </ul>	<ul style="list-style-type: none"> <li>Na již spojeném smartphone zavřít aplikaci.</li> </ul>









**Espresso Professional, s.r.o.**  
Vorařská 2075/6  
143 00 Praha 4 – Modřany  
Česká republika  
[www.espressoprofessional.cz](http://www.espressoprofessional.cz)