

**EN** INSTALLATION MANUAL  
**DE** INSTALLATIONSANLEITUNG  
**FR** MANUEL D'INSTALLATION  
**NL** INSTALLATIE-INSTRUCTIES  
**ES** MANUAL DE INSTALACIÓN  
**PT** LIVRO DE INSTRUÇÕES PARA INSTALAÇÃO  
**IT** LIBRETTO DI INSTALLAZIONE  
**SV** INSTALLATIONSHANDBOK  
**NO** INSTALLASJONSVEILEDNING  
**FI** ASENNUSOHJEET  
**DA** INSTALLATIONSVEJLEDNING  
**RU** РУКОВОДСТВО ПО УСТАНОВКЕ  
**ET** PAIGALDUSJUHEND  
**LV** UZSTĀDĪŠANAS ROKASGRĀMATA  
**LT** ĮRENGIMO VADOVAS  
**UK** ІНСТРУКЦІЯ ЗІ ВСТАНОВЛЕННЯ  
**HU** ÜZEMBE HELYEZÉSI ÚTMUTATÓ

**CS** NÁVOD K MONTÁŽI  
**SK** INŠTALAČNÁ PRÍRUČKA  
**RO** MANUAL DE INSTALARE  
**PL** INSTRUKCJA INSTALACJI  
**HR** KNJIŽICE S UPUTAMA  
**SL** NAVODILO ZA NAMESTITEV  
**EL** ΟΔΗΓΙΕΣ ΕΓΚΑΤΑΣΤΑΣΗΣ  
**TR** MONTAJ KİTAPÇIĞI  
**BG** РЪКОВОДСТВО ЗА МОНТАЖ  
**KK** ОРНАТУ НҮСҚАУЛЫҒЫ  
**MK** УПАТСТВО ЗА МОНТАЖА  
**SQ** UDHËZUES PËR INSTALIMIN  
**SR** УПУТСТВО ЗА ИНСТАЛИРАЊЕ  
**AR**

كتيب التركيب

X66164MP1, X69136MP1, X69164MP2  
EFP90436OX, EFP60460OX  
EFP60460OW, EFP60436OX  
EFP60436OW  
ADF6050AW, ADF6050AB  
ADF6051AW, ADF6051AB  
DPB5650M, DPB5650M/A  
DPB5950M, DPB5950M/A  
DPB3630M, DPB3930M  
GD5650P, GD5950P,  
DPB5651M, DPB5651W  
DPB3631M, DPB3931M  
LFP229X, LFP226X, LFP226W



**EN** Warning! Before proceeding with installation, read the Recommendations and Suggestions in the User Manual.

**DE** Achtung! Lesen Sie vor Beginn der Installation die Sicherheitshinweise in der Gebrauchsanweisung.

**FR** Attention! Veuillez lire les consignes de sécurité que contient la Notice d'utilisation avant d'installer l'appareil.

**IT** Attenzione! Prima di procedere all'installazione, leggere le Avvertenze e Suggerimenti contenute nel Libretto di Uso.

**DA** Vigtigt! Læs brugsanvisningens instruktioner vedrørende sikkerhed, før installationen påbegyndes.

**PT** Atenção! Antes de continuar a instalação, leia as informações de segurança no Manual de Utilizador.

**ES** ¡Atención! Antes de realizar la instalación, lea la información de seguridad del Manual del usuario.

**NL** Waarschuwing! Lees de veiligheidsinformatie in de gebruikershandleiding voordat u met de installatie begint.

**LV** Brīdinājums! Pirms turpināt uzstādīšanu, izlasiet lietotāja rokasgrāmatā ietvertu drošības informāciju.

**NO** Advarsel! Les sikkerhetsinformasjonene i bruksanvisningen før du begynner installasjonen.

**PL** Ostrzeżenie! Przed rozpoczęciem instalacji należy przeczytać informacje dotyczące bezpieczeństwa podane w Instrukcji obsługi.

**RO** Atenție! Înainte de a trece la instalare, citiți informațiile privind siguranța din Manualul Utilizatorului.

**BG** Внимание! Преди да пристъпите към инсталирането, прочетете информацията за безопасност в Ръководството за потребителя.

**CS** Upozornění! Před začátkem instalace si přečtete bezpečnostní informace v návodu k použití.

**EL** Προειδοποίηση! Πριν συνεχίσετε με την εγκατάσταση, διαβάστε τις πληροφορίες ασφάλειας στο εγχειρίδιο χρήστη.

**ET** Hoiatust! Enne paigaldamist lugege läbi kasutusjuhendis olevad ohutusjuhised.

**FI** Varoitust! Ennen kuin aloitat asennuksen, lue käyttöohjeen sisältämät turvallisuusohjeet.

**HR** Upozorenje! Prije instalacije pročitajte sigurnosne informacije u Uputama za uporabu.

**HU** Vigyázat! Mielőtt továbblépne az üzembe helyezésessel, olvassa el a biztonsági információt a felhasználói kézikönyvben.

**LT** Įspėjimas! Prieš montuodami perskait ykite saugos informaciją naudojimo instrukcijoje.

**SL** Opozorilo! Pred nadaljevanjem z namestitvijo preberite varnostna navodila v navodilih za uporabo.

**SQ** Paralajmërim! Përpara se të kryeni instalimin, lexoni të dhënat e sigurisë në Manualin e Përdorimit.

**SR** Упозорење! Пре него што приступите инсталирању уређаја, прочитајте информације о безбедности у Упутству за употребу.

**SV** Varning! Läs säkerhetsanvisningarna i bruksanvisningen innan du fortsätter med installationen.

**RU** Внимание! Перед тем как приступить к установке, прочтите информацию по технике безопасности в руководстве пользователя.

**SK** Upozornenie! Pred inštaláciou si prečítajte bezpečnostné pokyny v návode na používanie.

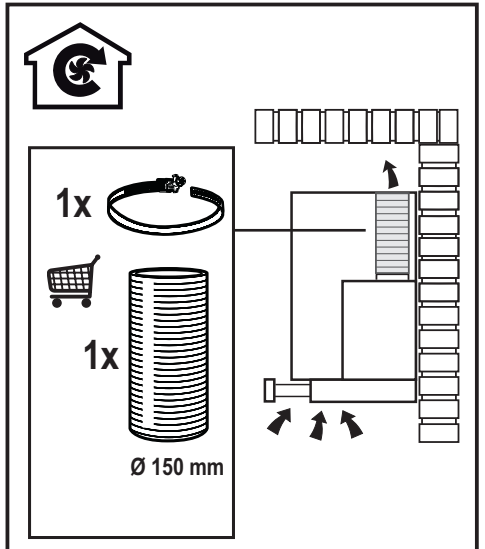
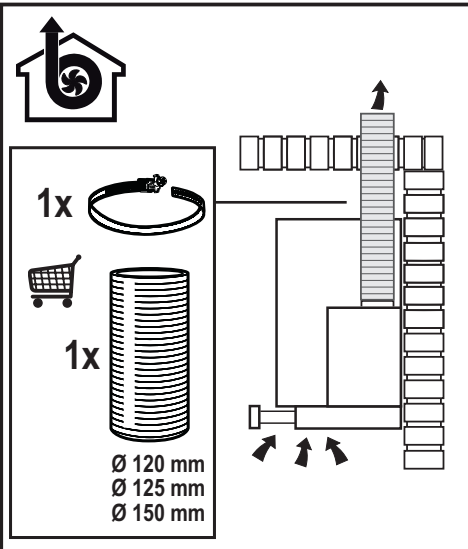
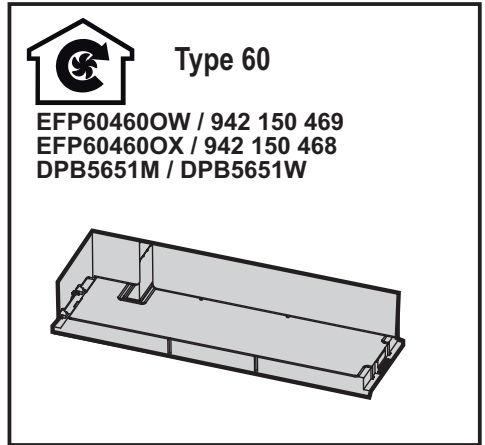
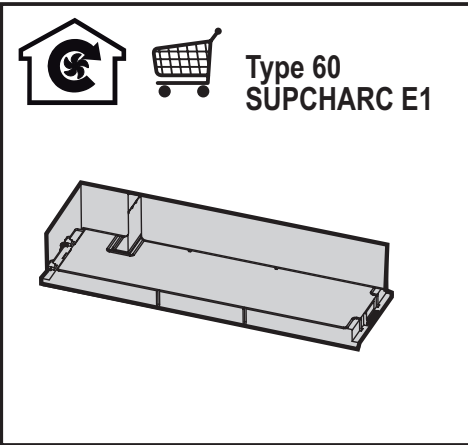
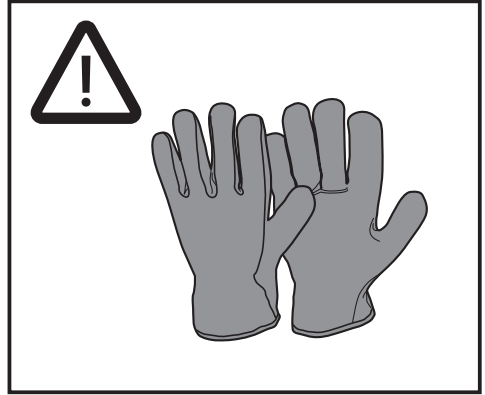
**МК** Предупреждение! Пред да започнете со монтажа, прочитајте ги информациите за безбедност во Упатството за корисник.

**AR** ه! قبل البدء بالتركيب، يرجى  
ءة تعليمات السلامة الموجودة في  
ب تعليمات الاستعمال.

**TR** Uyarı! Montaj işlemine başlamadan önce, kullanma kılavuzundaki güvenlik bilgilerini okuyunuz.

**UK** Увага! Перед початком встановлення прочитайте інформацію щодо безпеки у Посібнику користувача.

**КК** Ескерту! Орнату алдында, пайдаланушы нұсқаулығындағы қауіпсіздік туралы ақпаратты оқыңыз.





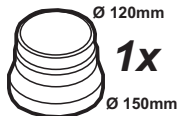
1x



1x



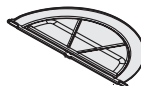
2x Ø 4,5x16



Ø 120mm

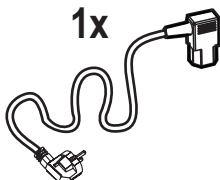
1x  
Ø 150mm

2x



2x

1x



2x



1x



4x



2x



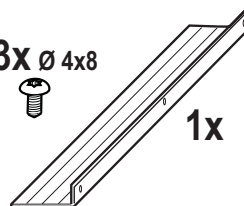
2x Ø 3,5x5

X69164MP2  
 DPB3930M  
 DPB3931M  
 EFP90436OX  
 DPB5950M  
 GD5950P  
 LFP229X

3x Ø 4x8



1x



Ø 4,5x16

8x

4x



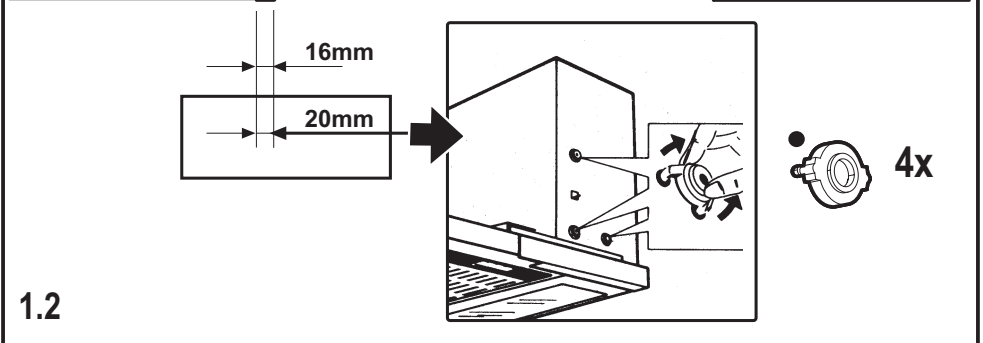
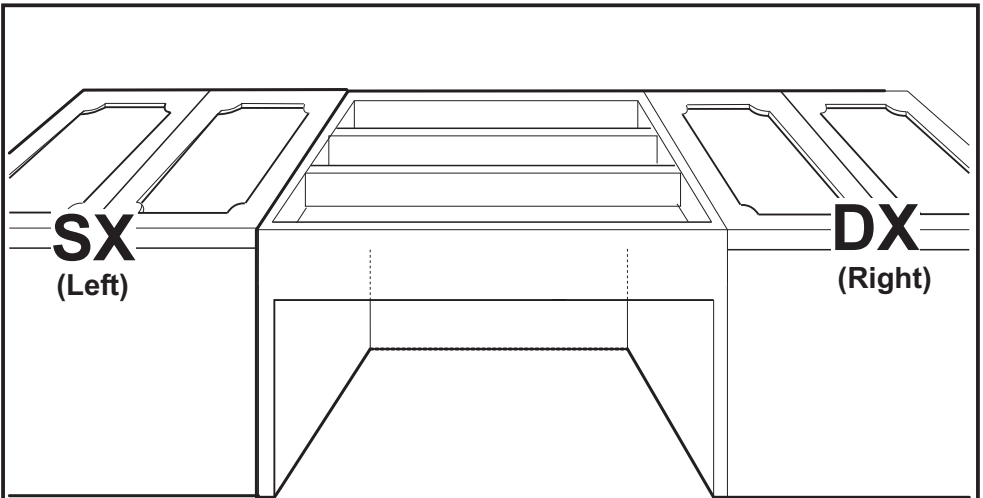
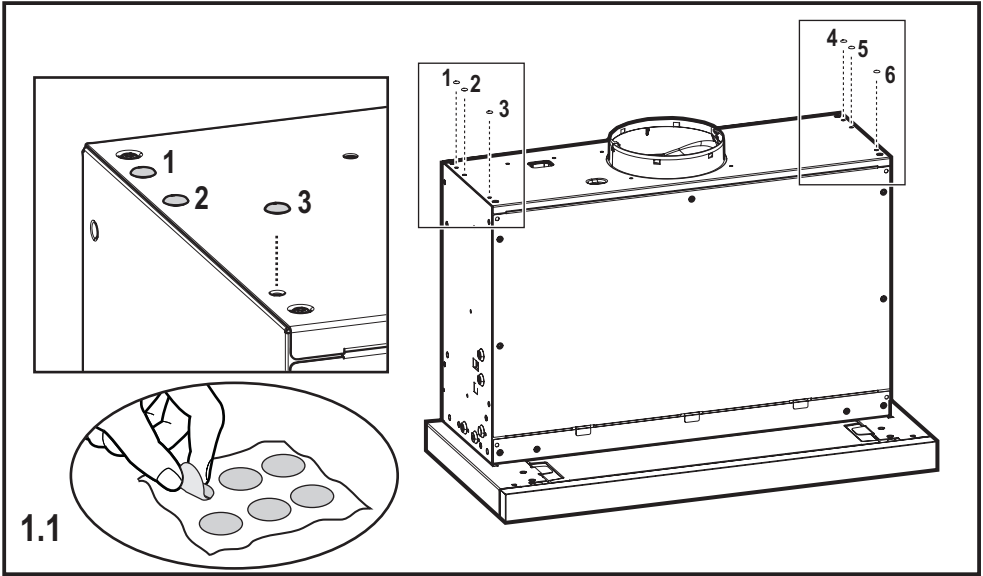
1x

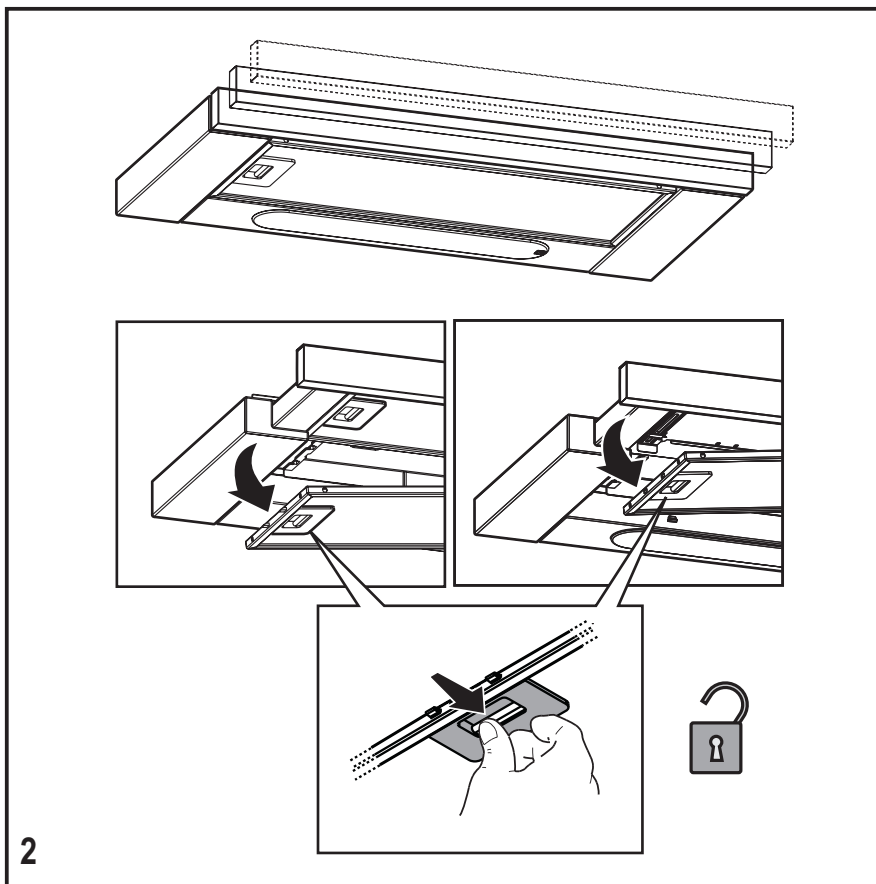
X66164MP1 - DPB5650M  
 GD5650P - DPB3630M - DPB3631M

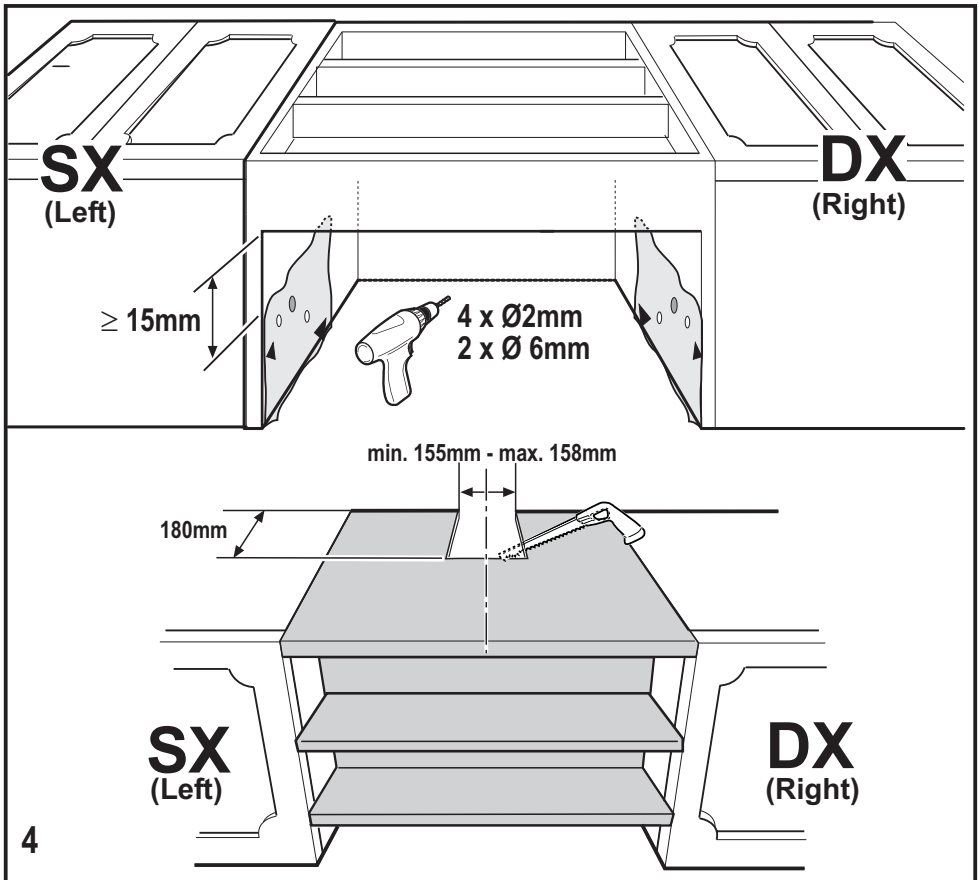
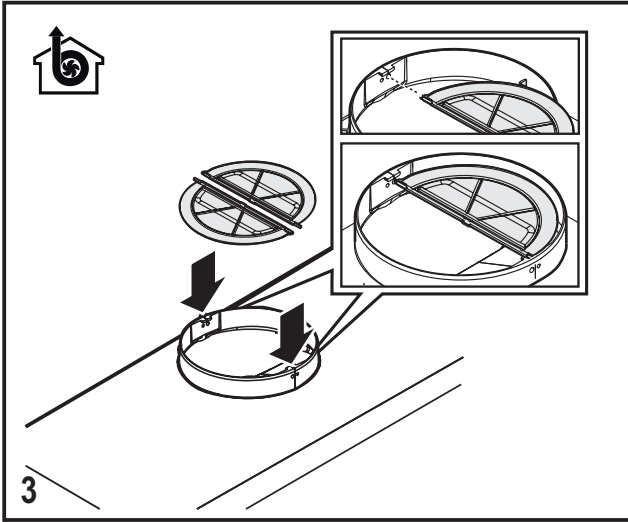
X66164MP1 - DPB5650M  
 GD5650P - DPB3630M  
 DPB3631M



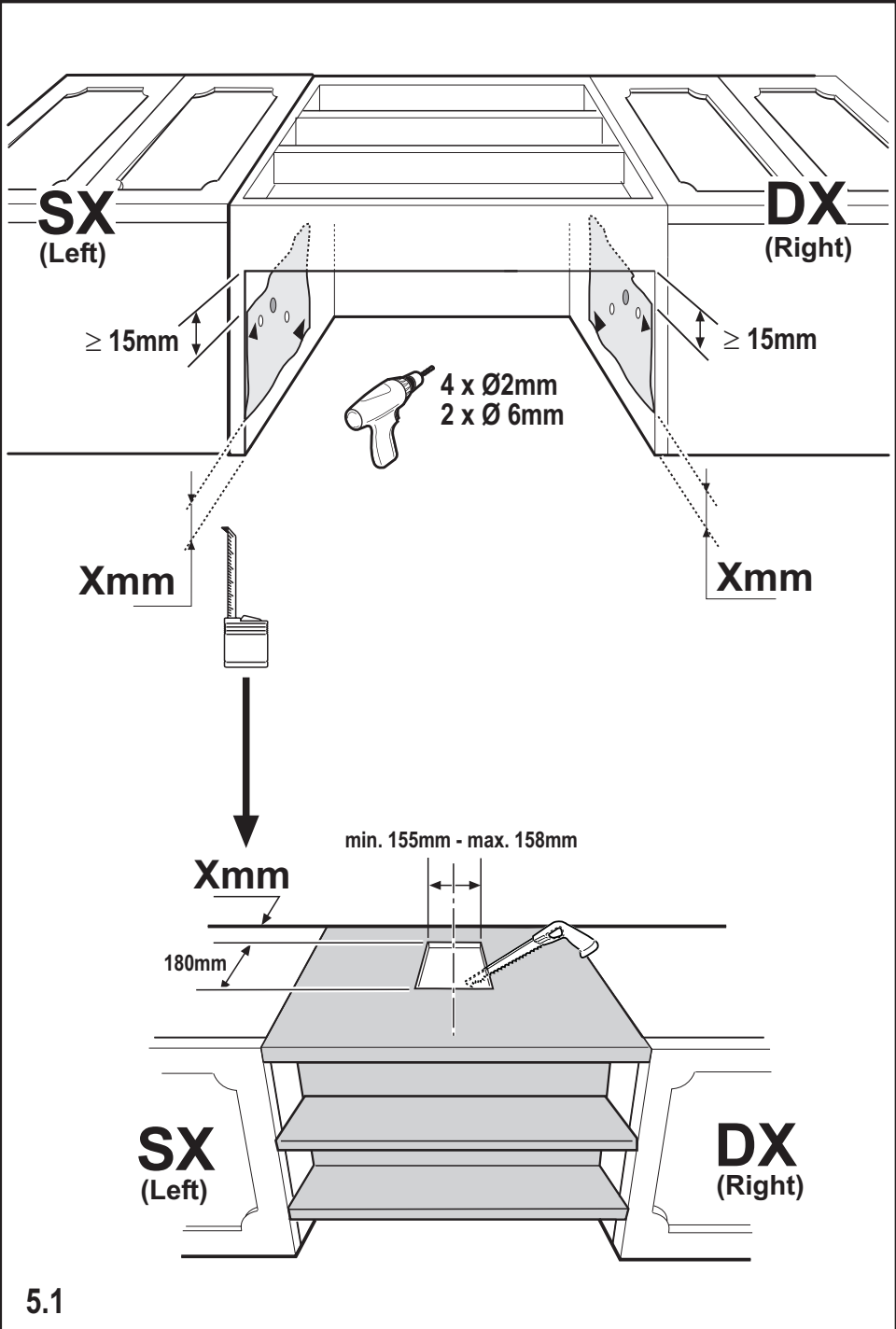
BF6070-M



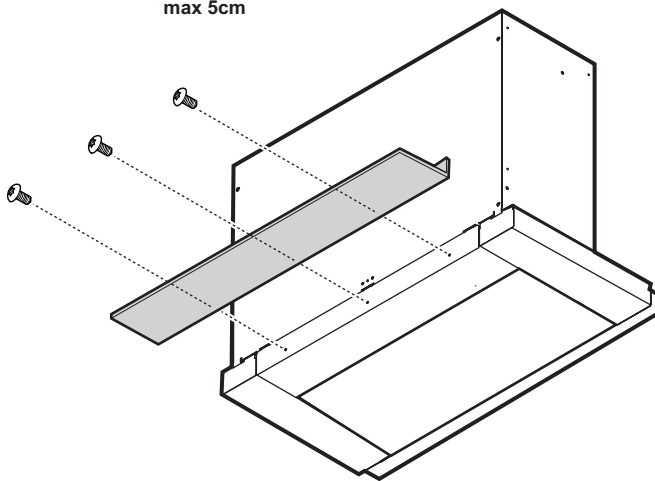
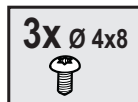
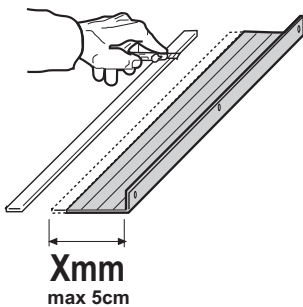




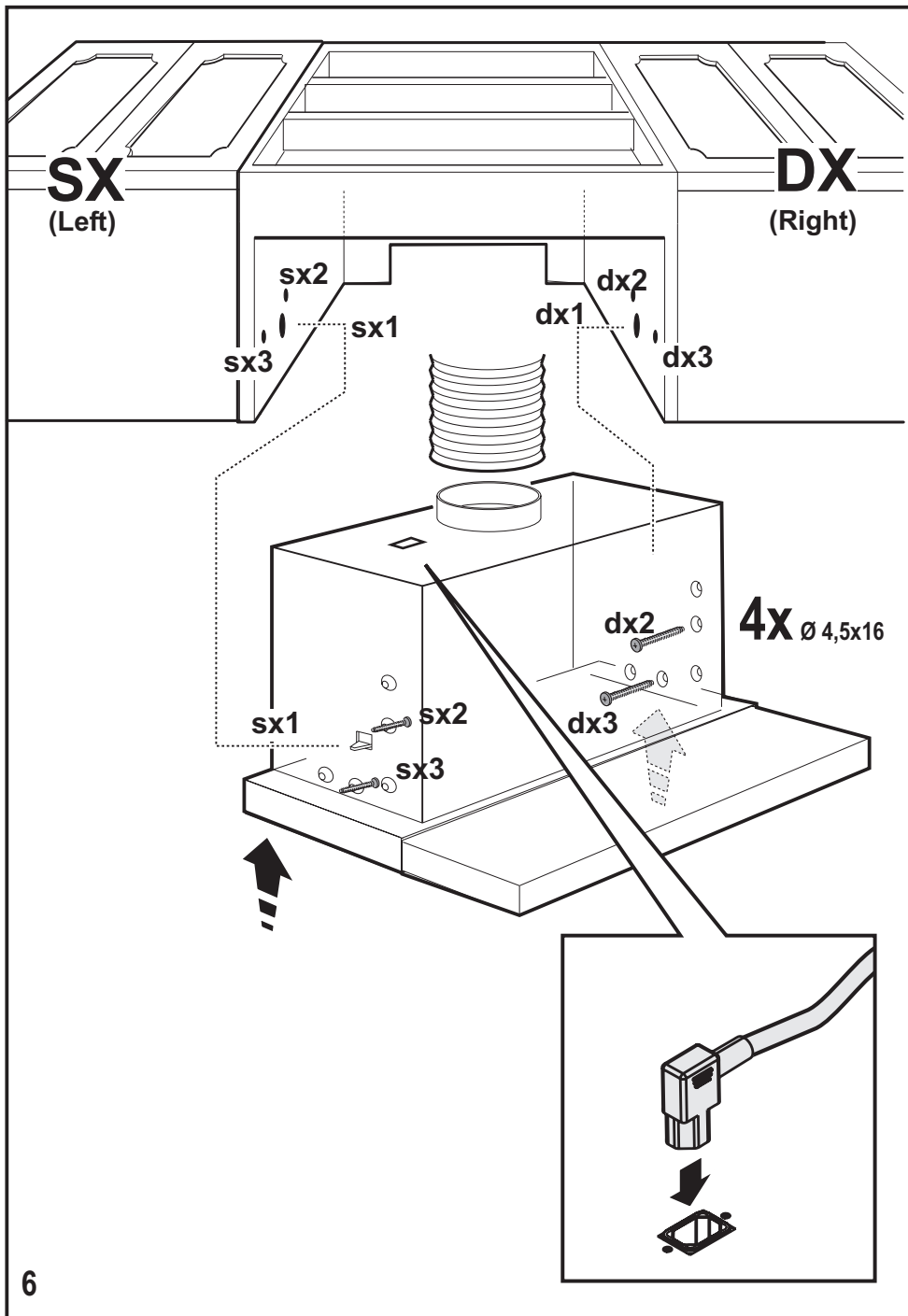


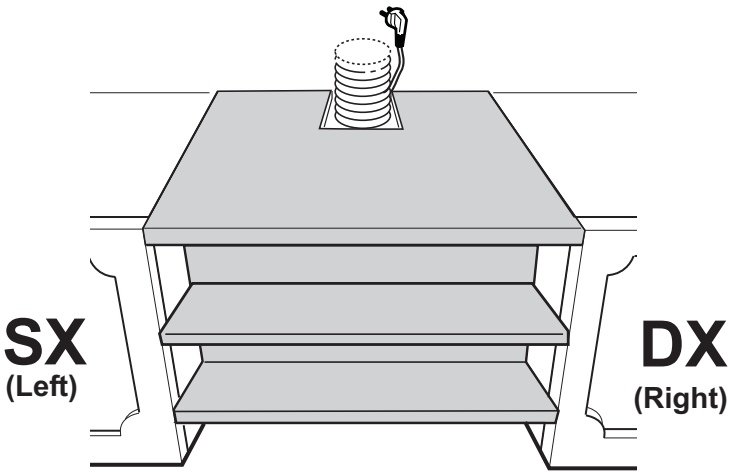


X69164MP2  
DPB3930M  
DPB3931M  
EFP90436OX  
DPB5950M  
GD5950P  
LFP229X

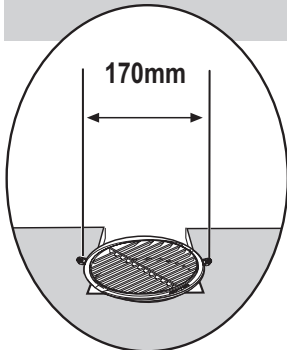
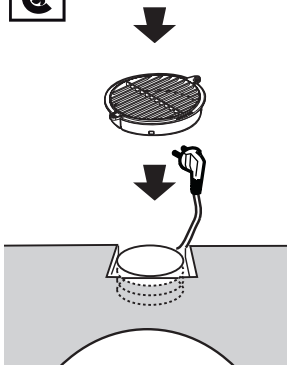


5.2

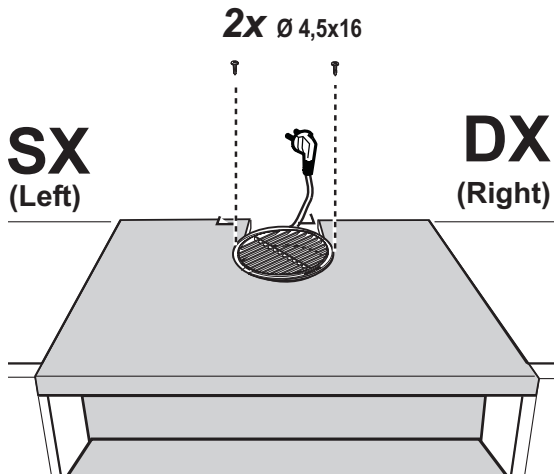


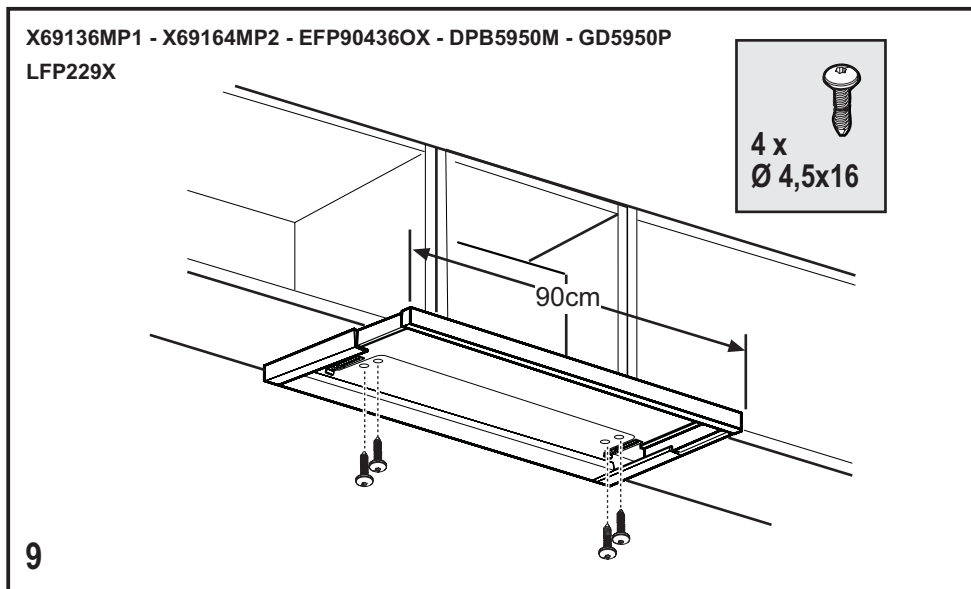
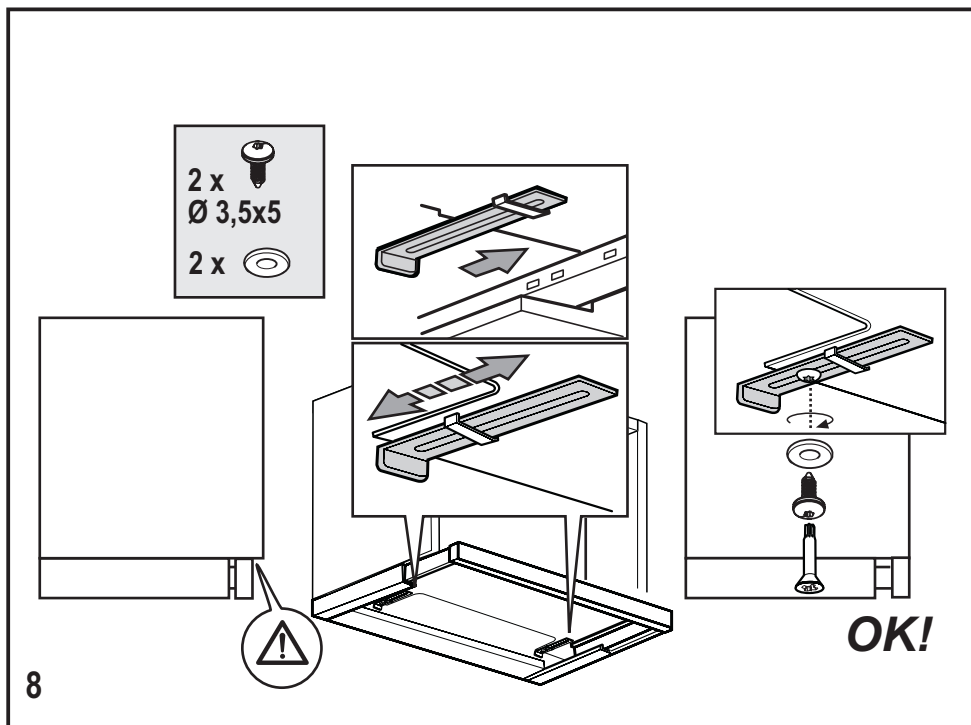


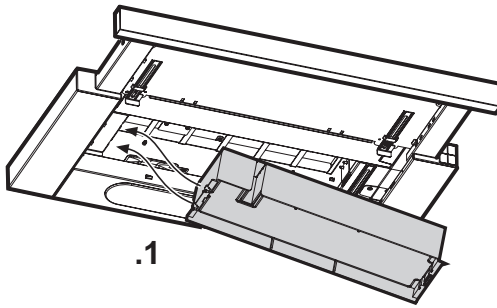
7a



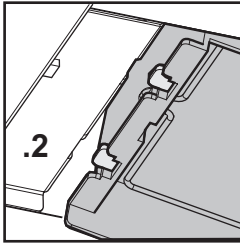
7b



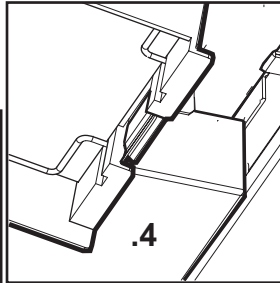




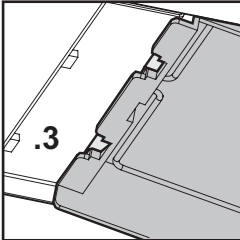
.1



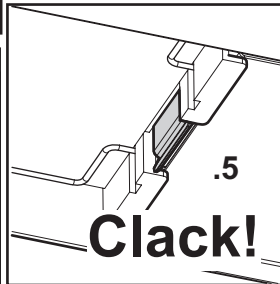
.2



.4

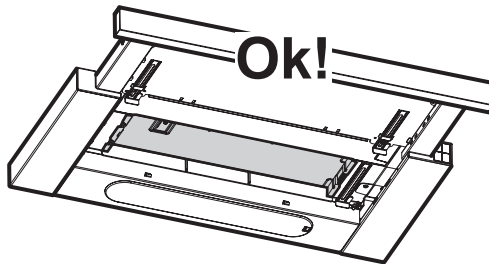


.3



.5

**Clack!**



**Ok!**

**X66164MP1 - DPB5650M  
GD5650P - DPB3630M - DPB3631M**

3 x Ø 2 mm x  
6mm max

