

CS Vinotéka
PL Chłodziarka do wina
SK Vinotéka

Návod k použití 2
Instrukcja obsługi 19
Návod na používanie 37

OBSAH

1. BEZPEČNOSTNÍ INFORMACE.....	3
2. BEZPEČNOSTNÍ POKYNY	4
3. INSTALACE.....	6
4. POPIS VÝROBKU.....	9
5. PROVOZ.....	9
6. DENNÍ POUŽÍVÁNÍ.....	12
7. TIPY A RADY.....	14
8. ČIŠTĚNÍ A ÚDRŽBA.....	14
9. ODSTRAŇOVÁNÍ ZÁVAD.....	15
10. HLUK.....	17
11. TECHNICKÉ ÚDAJE.....	17
12. INFORMACE PRO ZKUŠEBNY.....	17
13. POZNÁMKY K OCHRANĚ ŽIVOTNÍHO PROSTŘEDÍ.....	18

MYSLÍME NA VÁS

Děkujeme vám, že jste si zakoupili spotřebič značky Electrolux. Produkt, který jste si zvolili, čerpá z desetiletí profesionálních zkušeností a inovací. Při navrhování tohoto důmyslného a stylového spotřebiče jsme mysleli na vaše potřeby. Můžete se proto spolehnout, že při každém použití dosáhnete skvělých výsledků.

Vítá vás Electrolux.

Navštivte naše webové stránky:



Rady k používání, brožury, poradce při potížích a informace o servisu a opravách získáte na:

www.electrolux.com/support



Zaregistrujte svůj spotřebič a získejte lepší servis:

www.registerelectrolux.com



Nákup příslušenství, spotřebního materiálu a originálních náhradních dílů pro váš spotřebič:

www.electrolux.com/shop

PÉČE O ZÁKAZNÍKY A SERVIS

Doporučujeme používat originální náhradní díly.

V případě kontaktování našeho autorizovaného servisního střediska mějte u sebe následující údaje: Model, výrobní číslo, sériové číslo.

Tyto informace naleznete na typovém štítku.

⚠ Varování / Důležité bezpečnostní informace

ℹ Všeobecné informace a rady

📄 Informace o ochraně životního prostředí

Změny vyhrazeny.

1. ⚠ BEZPEČNOSTNÍ INFORMACE

Tento návod si pečlivě přečtete ještě před instalací spotřebiče a jeho prvním použitím. Výrobce nenese odpovědnost za žádný úraz ani škodu v důsledku nesprávné instalace nebo použití. Návod k použití vždy uchovávejte na bezpečném a přístupném místě pro jeho budoucí použití.

1.1 Bezpečnost dětí a postižených osob

- Tento spotřebič smí používat děti starší osmi let nebo osoby se sníženými fyzickými, smyslovými nebo duševními schopnostmi nebo osoby bez patřičných zkušeností a znalostí, pouze pokud tak činí pod dozorem nebo obdrželi instrukce týkající se bezpečného provozu spotřebiče, a pokud rozumí rizikům spojeným s provozem spotřebiče.
- Děti ve věku od tří do osmi let mohou tento spotřebič plnit a vyprazdňovat, pokud byly náležitě poučeny.
- Osoby s rozsáhlým a komplexním postižením mohou tento spotřebič používat, pokud byly náležitě poučeny.
- Děti mladší tří let bez stálého dozoru držte z dosahu spotřebiče.
- Zabraňte dětem, aby si hrály se spotřebičem.
- Čištění a uživatelskou údržbu spotřebiče by neměly provádět děti bez dozoru.
- Všechny obaly uschovejte mimo dosah dětí a řádně je zlikvidujte.

1.2 Všeobecné bezpečnostní informace

- Tento spotřebič je určen pouze ke skladování vína.
- Tento spotřebič je určen k použití v běžné nespolečné domácnosti ve vnitřních prostorách.
- Tento spotřebič lze používat v kancelářích, hotelových pokojích, motelech, agropenzionech a v podobných ubytovacích zařízeních, kde využití nepřesahuje (průměrnou) úroveň využití v domácnosti.

- **VAROVÁNÍ:** Ve skříní spotřebiče nebo ve vestavěné konstrukci udržujte větrací otvory volně průchodné.
- **VAROVÁNÍ:** K urychlení odmrazování nepoužívejte mechanické ani jiné pomocné prostředky, které nejsou doporučeny výrobcem.
- **VAROVÁNÍ:** Nepoškozujte chladicí okruh.
- **VAROVÁNÍ:** V oddílech spotřebiče pro uložení potravin nepoužívejte elektrické přístroje, pokud se nejedná o typ doporučený výrobcem.
- K čištění spotřebiče nepoužívejte proud vody ani páru.
- Spotřebič čistěte vlhkým měkkým hadrem. Používejte pouze neutrální mycí prostředky. Nepoužívejte prostředky s drsnými částicemi, drátěnky, rozpouštědla nebo kovové předměty.
- Pokud necháte spotřebič prázdný na delší dobu, vypněte jej, odmrazte, vyčistěte, vysušte a nechte dveře otevřené, abyste zabránili vzniku plísní ve spotřebiči.
- Ve spotřebiči neuchovávejte výbušné směsi, jako např. aerosolové spreje s hořlavým hnacím plynem.
- Jestliže je poškozený napájecí kabel, smí jej vyměnit pouze výrobce, autorizované servisní středisko nebo osoba s podobnou příslušnou kvalifikací, aby se předešlo rizikům.

2. BEZPEČNOSTNÍ POKYNY

2.1 Instalace



VAROVÁNÍ!

Tento spotřebič smí instalovat jen kvalifikovaná osoba.

- Odstraňte veškerý obalový materiál.
- Poškozený spotřebič neinstalujte ani nepoužívejte.
- Z důvodu bezpečnosti spotřebič nepoužívejte, dokud není nainstalován do vestavné konstrukce.
- Řiďte se pokyny k instalaci dodanými spolu s tímto spotřebičem.
- Při přemísťování spotřebiče buďte vždy opatrní, protože je těžký. Vždy používejte ochranné rukavice a uzavřenou obuv.
- Přesvědčte se, že vzduch může okolo spotřebiče proudit.
- Při první instalaci nebo změně směru otevírání dveří počkejte alespoň čtyři hodiny, než spotřebič připojíte k napájení. To umožní oleji natéct zpět do kompresoru.
- Před každou činností na spotřebiči (např. změna směru otevírání dveří) vytáhněte zástrčku ze síťové zásuvky.
- Neinstalujte spotřebič v blízkosti topidel, sporáků, trub či varných desek.
- Nevystavujte spotřebič dešti.

- Spotřebič neinstalujte tam, kde bude vystaven přímému slunečnímu svítu.
- Neinstalujte spotřebič v příliš vlhkých či příliš chladných místech.
- Při přemísťování spotřebiče jej nadzdvihněte za přední okraj, abyste zabránili poškrábání podlahy.

2.2 Připojení k elektrické síti



VAROVÁNÍ!

Hrozí nebezpečí požáru nebo úrazu elektrickým proudem.



VAROVÁNÍ!

Při instalaci spotřebiče se ujistěte, že není napájecí kabel nikde zachycený či poškozený.



VAROVÁNÍ!

Nepoužívejte rozbočovací zástrčky ani prodlužovací kabely.

- Spotřebič musí být uzemněn.
- Zkontrolujte, zda údaje na typovém štítku souhlasí s parametry elektrické sítě.
- Vždy používejte správně instalovanou síťovou zásuvku s ochranou proti úrazu elektrickým proudem.
- Dbejte na to, abyste nepoškodili elektrické součásti (např. napájecí kabel, síťovou zástrčku, kompresor). Při výměně elektrických součástí se obraťte na autorizované servisní středisko či elektrikáře.
- Napájecí kabel musí zůstat pod úrovní síťové zástrčky.
- Síťovou zástrčku zapojte do síťové zásuvky až na konci instalace spotřebiče. Po instalaci musí zůstat síťová zástrčka nadále dostupná.
- Neodpojujte spotřebič ze zásuvky tahem za kabel. Vždy tahejte za zástrčku.

2.3 Použijte



VAROVÁNÍ!

Hrozí nebezpečí zranění, popálení, úrazu elektrickým proudem nebo požáru.



Spotřebič obsahuje hořlavý plyn isobutan (R600a) - zemní plyn, který je dobře snášen životním prostředím. Dbejte na to, abyste nepoškodili chladicí okruh obsahující isobutan.

- Neměňte technické parametry spotřebiče.
- Jakékoli použití vestavěného produktu jako volně stojícího je přísně zakázáno.
- Do spotřebiče nekládejte elektrické přístroje (např. výrobky zmrzliny), pokud nejsou schváleny výrobcem.
- Pokud dojde k poškození chladicího okruhu, ujistěte se, že v místnosti nejsou žádné plameny ani zdroje vznícení. Místnost vyvětrejte.
- Zabraňte kontaktu horkých předmětů s plastovými částmi spotřebiče.
- Ve spotřebiči neskladujte hořlavé plyny a kapaliny.
- Do spotřebiče, do jeho blízkosti nebo na spotřebič neumísťujte hořlavé předměty nebo předměty nasáklé hořlavými látkami.
- Nedotýkejte se kompresoru ani kondenzátoru. Jsou horké.

2.4 Vnitřní osvětlení



VAROVÁNÍ!

Nebezpečí úrazu elektrickým proudem!

- Tento výrobek obsahuje jeden nebo více světelných zdrojů s třídou energetické účinnosti E.
- Pokud jde o žárovku (žárovky) v tomto spotřebiči a samostatně prodávané náhradní žárovky: Tyto žárovky jsou navrženy tak, aby odolaly extrémním fyzickým podmínkám v domácích spotřebičích, ať už jde o teplotu, vibrace či vlhkost, nebo jsou určeny k signalizaci informací o provozním stavu spotřebiče. Nejsou určeny k použití v jiných spotřebičích a nejsou vhodné k osvětlení místnosti v domácnosti.

2.5 Čištění a údržba



VAROVÁNÍ!

Hrozí nebezpečí poranění nebo poškození spotřebiče.

- Před čištěním nebo údržbou spotřebič vždy vypněte a vytáhněte síťovou zástrčku ze zásuvky.
- Tento spotřebič obsahuje uhlovodíky v chladicí jednotce. Údržba a doplnění jednotky smí provádět pouze kvalifikovaná osoba.
- Pravidelně kontrolujte vypouštěcí otvor spotřebiče a v případě potřeby jej vyčistěte. Jestliže je otvor ucpaný, bude se na dně spotřebiče shromažďovat voda.

2.6 Servis

- Je-li nutná oprava spotřebiče, obraťte se na autorizované servisní středisko. Používejte pouze originální náhradní díly.
- Upozorňujeme, že opravy svépomocí a neprofesionální opravy mohou mít bezpečnostní následky a mohou zneplatnit záruku.
- Následující náhradní díly budou dostupné ještě 7 let od ukončení výroby tohoto modelu: termostaty, snímače teploty, desky s tištěnými

obvody, zdroje osvětlení, dveřní kliky, dveřní závěsy, nádoby a koše. Upozorňujeme, že některé z těchto náhradních dílů jsou dostupné pouze profesionálním opravářům a že ne všechny díly jsou vhodné pro všechny modely.

- Těsnění dveří budou dostupná ještě 10 let od ukončení výroby tohoto modelu.

2.7 Likvidace



VAROVÁNÍ!

Hrozí nebezpečí úrazu či udušení.

- Odpojte spotřebič od elektrické sítě.
- Odřízněte a vyhodte síťový kabel.
- Odstraňte dveře, abyste zabránili uvěznění dětí a domácích zvířat ve spotřebiči.
- Chladicí okruh a izolační materiály tohoto spotřebiče neškodí ozonové vrstvě.
- Izolační pěna obsahuje hořlavé plyny. Pro informace ohledně správné likvidace spotřebiče se obraťte na místní úřady.
- Nepoškozujte část chladicí jednotky, která se nachází blízko výměníku tepla.

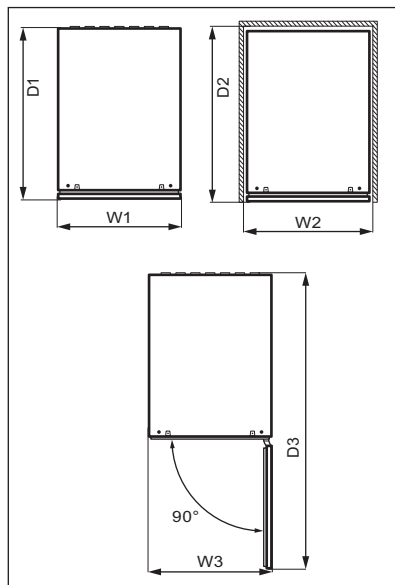
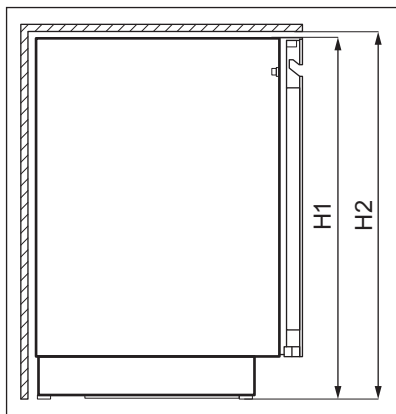
3. INSTALACE



VAROVÁNÍ!

Viz kapitoly o bezpečnosti.

3.1 Rozměry



Celkové rozměry ¹		
H1	mm	818
W1	mm	295
D1	mm	577

¹ výška, šířka a hloubka spotřebiče bez držadla

Prostor potřebný při používání ²		
H2	mm	820
W2	mm	300
D2	mm	580

² výška, šířka a hloubka spotřebiče včetně držadla a prostoru potřebného pro volné proudění chladicího vzduchu

Celkový prostor potřebný při používání ³		
H2	mm	820
W3	mm	300

Celkový prostor potřebný při používání ³		
D3	mm	862




³ výška, šířka a hloubka spotřebiče včetně držadla, prostoru potřebného pro volné proudění chladicího vzduchu a prostoru potřebného k otevření dveří do minimálního úhlu, který umožňuje vyjímání veškerého vnitřního vybavení

3.2 Umístění

Abyste zajistili co nejlepší funkci spotřebiče, neměli byste jej instalovat v blízkosti zdrojů tepla (trouby, sporáky, radiátorů nebo varných desek) nebo na místě s přímým slunečním svitem. Dbejte na to, aby kolem zadní stěny skříně spotřebiče mohl volně proudit vzduch.

Tento spotřebič by měl být instalován na suchém, dobře větraném místě ve vnitřních prostorách.

Tento spotřebič je určen k použití při pokojové teplotě v rozsahu 10°C až 38°C.

-  Správný provoz spotřebiče lze zaručit pouze v rámci stanoveného teplotního rozsahu.
-  Pokud máte jakékoliv pochybnosti o místě instalace spotřebiče, obraťte se prosím na prodejce, na náš zákaznický servis nebo na nejbližší autorizované servisní středisko.
-  Spotřebič musí být možné odpojit od elektrické sítě. Zástrčka proto musí být i po instalaci dobře přístupná.

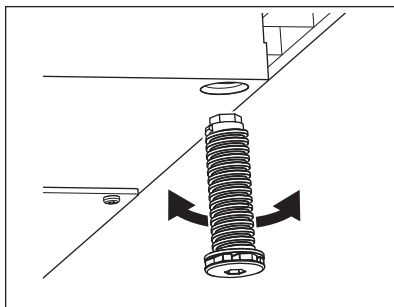
3.3 Připojení k elektrické síti

- Spotřebič smí být připojen k síti až po ověření, že napětí a frekvence uvedené na typovém štítku odpovídají napětí v domácí síti.
- Spotřebič musí být uzemněn. Zástrčka napájecího kabelu je k tomuto účelu vybavena příslušným kontaktem. Pokud není domácí zásuvka uzemněná, poraďte se s odborníkem a připojte spotřebič k samostatnému uzemnění v souladu s platnými předpisy.
- Výrobce odmítá veškerou odpovědnost v případě nedodržení výše uvedených pokynů.

- Tento spotřebič je v souladu se směrnicemi EHS.

3.4 Vyrovnání

Při umístění spotřebiče dbejte na to, aby stál vodorovně. Toho lze dosáhnout pomocí čtyř seřiditelných nožiček na spodní straně spotřebiče.



3.5 Změna směru otvírání dvířek

Informace o instalaci a změně směru otvírání dveří naleznete v samostatném dokumentu s pokyny.

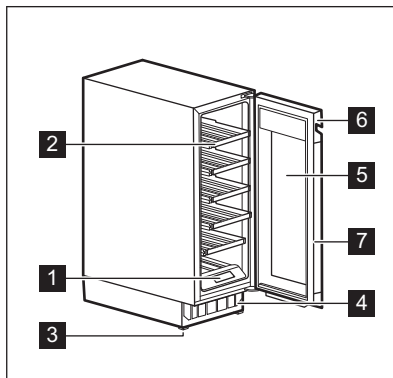


POZOR!

Během celého postupu změny směru otvírání dveří chraňte podlahu před poškrábáním odolným materiálem.

4. POPIS VÝROBKU

4.1 Přehled spotřebiče



- 1** Ovládací panel
- 2** Police
- 3** Spodní část
- 4** Ozdobný rám

- 5** Dvířka z tvrzeného skla
- 6** Rukojeť
- 7** Těsnění

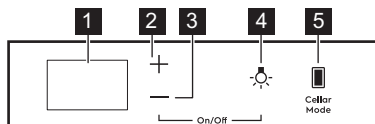
5. PROVOZ



VAROVÁNÍ!

Na ovládací panel nevylévejte žádné tekutiny. Mohlo by dojít k poškození zařízení a zvýšení rizika úrazu elektrickým proudem.

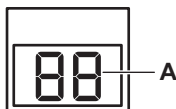
5.1 Ovládací panel



- 1** Displej
- 2** Tlačítko pro zvýšení teploty
- 3** Tlačítko pro snížení teploty

- 4** Tlačítko osvětlení
- 5** Tlačítko Režim skladování

5.2 Displej



A. Ukazatel teploty

5.3 Zapnutí a vypnutí

Pokyny pro spuštění spotřebiče:

1. Zasuňte zástrčku do zásuvky.
2. Přejděte na pravou stranu ovládacího panelu.
3. Je-li displej vypnutý, stiskněte a podržte tlačítko pro snížení teploty a tlačítko osvětlení po dobu 3 sekund.
4. Na displeji se zobrazí výchozí nastavená teplota (12 °C).

Pro vypnutí spotřebiče opakujte výše uvedený postup v opačném pořadí.

Pro zvolení jiné teploty viz část „Regulace teploty“.

5.4 Regulace teploty

i Výchozí nastavená teplota vinotéky je 12 °C.

i Teplotu lze nastavit v rozsahu +5 až +20 °C.

Pro nastavení teploty stiskněte tlačítko pro zvýšení nebo snížení teploty daného oddílu:

- Jedno stisknutí zobrazí aktuálně nastavenou teplotu.
- Druhé stisknutí zvýší nebo sníží teplotu o jeden stupeň.
- Pro urychlení volby stiskněte a podržte tlačítko pro zvýšení nebo snížení teploty, dokud nedosáhnete požadované teploty.

i Ve výchozím nastavení číslice teploty zobrazují aktuální teplotu polovičním jasnem. Při jednom stisknutí či zahájení výběru nového nastavení zobrazené číslice blikají. Po 3 sekundách bez stisknutí tlačítek přestanou číslice blikat a zobrazí se aktuální teplota.

Pro nastavení správné teploty pro jednotlivé druhy vína viz kapitolu „Denní používání“.

5.5 Nastavení osvětlení

Jedním stisknutím tlačítka Osvětlení vypnete nebo zapnete osvětlení. Výchozí nastavení osvětlení je **1A** pro chování osvětlení a **9L** pro jas osvětlení.

i Osvětlení nemá žádný negativní vliv na kvalitu vína.

Chování a jas osvětlení lze upravit.

Chování osvětlení (**A**):

- **1A** dvířka otevřená – osvětlení na nejvyšší úrovni ztlumení, dvířka zavřená – osvětlení zhasne
- **2A** dvířka otevřená – osvětlení na nejvyšší úrovni ztlumení, dvířka zavřená – osvětlení na zvolené úrovni ztlumení
- **3A** dvířka otevřená a zavřená – osvětlení na zvolené úrovni ztlumení
- **4A** dvířka otevřená – osvětlení na zvolené úrovni ztlumení, dvířka zavřená – osvětlení na nejvyšší úrovni ztlumení

Jas osvětlení (**L**):

- **9L** je nejjasnější nastavení, zatímco **1L** je nejztlumenější nastavení.

Pro nastavení chování či jasu osvětlení:

1. Stisknutím a podržením tlačítka Osvětlení na 3 sekundy přejdete do nabídky nastavení osvětlení.
2. Objeví se **A** chování osvětlení. Opětovným stisknutím tlačítka Osvětlení přejdete na jas osvětlení **L**.
3. Pro nastavení požadovaného chování či jasu osvětlení opakovaně mačkejte regulátory teploty.

5.6 Cellaring

V tomto režimu se spotřebič přepne na přednastavenou výchozí teplotu 12°C.


Pro zapnutí režimu Cellaring stiskněte tlačítko Cellar Mode. **CE** na displeji začne blikat. Počkejte 5 sekund. Režim je aktivní, když **CE** přestane blikat a svítí polovičním jasem.

Pro vypnutí režimu Cellaring znovu stiskněte tlačítko Cellar Mode.


5.7 Režim Child Lock

Zapnutím režimu Child Lock zabráníte nechtěnému použití tlačítek.

Pro zapnutí Child Lock, stiskněte a podržte tlačítko Cellar Mode po dobu 3 sekund. Když je režim zapnutý, displej střídavě zobrazuje **CL** a **On** rozsvícené plným jasem. Po 3 sekundách se na displeji zobrazí aktuální teplota rozsvícená polovičním jasem.

 Pokud stisknete jakékoli jiné tlačítko než Cellar Mode, displej se chová jako v případě zapnutého režimu.

Pro vypnutí režimu Child Lock znovu stiskněte příslušné tlačítko. Po vypnutí Child Lock se na displeji budou střídavě zobrazovat **CL** a **Of** rozsvícené plným jasem. Po 3 sekundách se na displeji zobrazí aktuální teplota rozsvícená polovičním jasem.

 Režim Child Lock se vypne po přerušení dodávky elektrické energie nebo po odpojení spotřebiče ze zásuvky.

5.8 Ztlumení nebo zrušení ztlumení zvuku

Zvuky jsou ve výchozím nastavení zapnuté.

Ztlumení nebo zrušení ztlumení zvuku:

1. Současně stiskněte a podržte tlačítko Cellar Mode a tlačítko Zvýšení teploty po dobu 5 sekund.
2. Na displeji se zobrazí **Of** na 2 sekundy, když jsou zvuky ztlumené, nebo **On** na 2 sekundy, když je ztlumení zvuků zrušené.

5.9 Změna jednotek teploty

Pro přepnutí jednotek teploty mezi °C a °F:

1. Stiskněte současně tlačítka Cellar Mode a tlačítko pro snížení teploty.
2. Jakmile nastavíte preferovanou jednotku, na displeji bude blikat **°C** nebo **°F** po dobu 5 sekund.

5.10 Režim Demo

Pro předvedení funkcí spotřebiče zapněte režim Demo.

Pro zapnutí režimu Demo současně stiskněte a podržte tlačítka Osvětlení a Cellar Mode po dobu 10 sekund.

Jakmile je režim zapnutý, na displeji se zobrazí **dE** a **On** a budou střídavě blikat po dobu 5 sekund.

Výše uvedená zpráva se zobrazí každých 5 minut jako upozornění, že je spotřebič v režimu Demo.

Pro vypnutí režimu Demo opakujte výše uvedený postup.

Jakmile režim vypnete, na displeji se zobrazí a **dE** a **Of**, které budou blikat střídavě po dobu 5 sekund.

5.11 Výstraha vysoké a nízké teploty

Výstraha vysoké teploty

Tento alarm se vypne, když je teplota oddílu o 5 °C vyšší než nastavená teplota po dobu delší než 60 minut.

Během alarmu:

- na displeji se zobrazí blikající **H°**

Alarm nízké teploty

Tento alarm se vypne, když je teplota oddílu o 2 °C nižší než nastavená teplota po dobu delší než 60 minut.

Během alarmu:

- na displeji se zobrazí blikající **L°**

Alarm vypnete stisknutím libovolného tlačítka na ovládacím panelu.


- Pokud spotřebič automaticky upraví teplotu, obnoví se normální zobrazení. Zkontrolujte, zda není víno uvnitř zkažené.
- Pokud je teplota stále příliš vysoká nebo příliš nízká, alarm se po 60 minutách opět vypne.

i Tento alarm se nevypne během prvních 90 minut po zapnutí spotřebiče.

6. DENNÍ POUŽÍVÁNÍ

6.1 Skladování vína

i Spotřebič je určen výhradně ke skladování vína.

i Oddíl na skladování vína je (na typovém štítku) označen značkou .

Doba skladování vína závisí na jeho stáří, obsahu alkoholu, druhu hroznů a obsahu fruktózy a tříslovin. Při nákupu zkontrolujte, zda je víno již vyzrálé, nebo zda se bude časem zlepšovat.

Doporučené teploty skladování:

- U sektů a šumivých vín mezi +6°C a +8°C.
- U bílých vín mezi +10°C a +12°C.
- U růžových a lehkých červených vín mezi +12°C a +16°C.
- Archivní červená vína mezi +14°C a +18°C.

Spotřebič je určen k uložení až 16 (18 po odstranění dolní police) lahví bordeaux (0,75 l) umístěním:

- lahví 2 na úroveň 1 a 2,
- 3 lahví na úrovni 3,4,5,6,

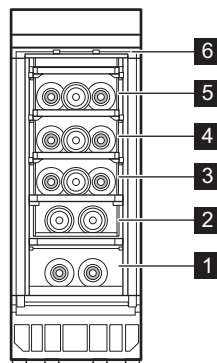
5.12 Výstraha otevřených dvířek

Pokud jsou dvířka otevřená po dobu přibližně 5 minut, kontrolky začnou blikat a na displeji se budou střídavě zobrazovat **dr** a **OP**. Po dalších 2 minutách se ozve zvukový signál.

Alarm se zastaví po zavření dvířek nebo po stisknutí libovolného tlačítka na ovládacím panelu.

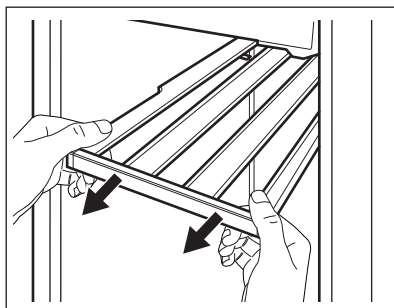
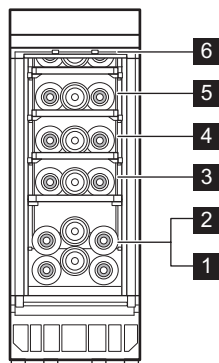
i Pokud jsou dvířka stále otevřená, alarm se po 5 minutách znovu vypne.

Úrovně polic pro 16 lahví



- 3 lahví na úrovni 3,4,5,6,
- 6 lahví na úrovni 1 - 2,

Úrovně polic pro 18 lahví



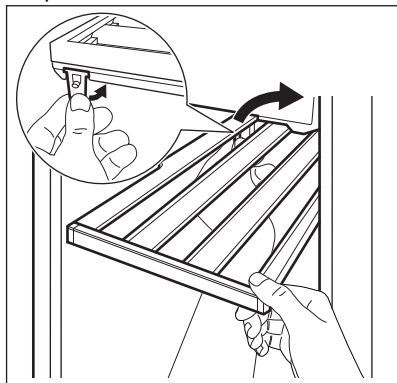
6.2 Vyjmutí a instalace polic

Vyjmutí polic

Spodní část police je vybavena dvojicí vodících částí uprostřed a dvojicí háčků vzadu.

Chcete-li vyjmout polici:

1. Zcela otevřete dvířka spotřebiče.
2. Vyhákněte jeden ze zadních háčků police.



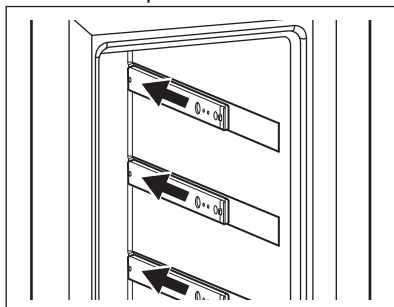
i K vyjmutí police stačí vyháknout pouze jeden zadní hák.

3. Polici lehce nadzdvihněte a vytáhněte ji ze spotřebiče.

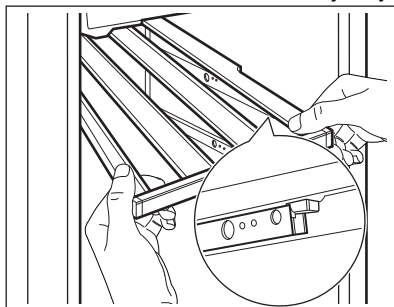
Instalace polic

Umístění police zpět do původní polohy:

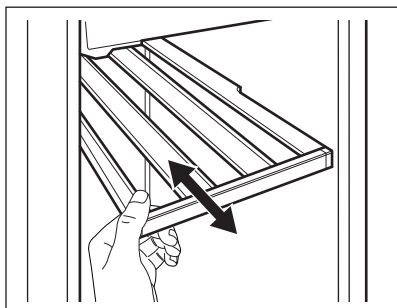
1. Kolečky na obou stranách zatlačte zcela do spotřebiče.



2. Polici šikmo zasuňte do spotřebiče.
3. Vodící části umístěte na kolejničky.



4. Na polici pevně zatlačte směrem dolů, aby se oba háčky zajistily na kolejničkách.
5. Polici nekolikrát vysuňte a zasuňte do spotřebiče, poté ji znovu pevně zatlačte směrem dolů a zkontrolujte, zda je správně zaháknutá na kolejničkách.
6. Zasuňte polici zpět do spotřebiče.



POZOR!
Před uložením jakýchkoli lahví vína na police se ujistěte, že jsou správně zaháknuté.



K uložení lahví používejte pouze dřevěné police.

7. TIPY A RADY

7.1 Tipy pro úsporu energie

- Vnitřní konfigurace spotřebiče představuje tu, která zajišťuje nejúspornější využití energie.
- Neotvírejte často dveře ani je nenechávejte otevřené déle, než je nutné.

- Zajistěte dobré větrání. Nezakrývejte větrací mřížky nebo otvory.

8. ČIŠTĚNÍ A ÚDRŽBA



VAROVÁNÍ!
Viz kapitoly o bezpečnosti.

8.1 Obecná upozornění



POZOR!
Před každou údržbou nebo čištěním spotřebič odpojte od elektrické sítě.



Tento spotřebič obsahuje plynné uhlovodíky v chladicím okruhu; údržbu a doplnění smějí provádět pouze oprávněný a kvalifikovaný technik.



Příslušenství a součásti spotřebiče nejsou vhodné pro mytí v myčce nádobí.

8.2 Čištění vnitřku spotřebiče

Před prvním použitím spotřebiče omyjte vnitřek a veškeré vnitřní příslušenství vlažnou vodou s trochou neutrálního mycího prostředku, abyste odstranili typický pach nového výrobku, pak vše důkladně vytřete do sucha.



POZOR!
Nepoužívejte čisticí prostředky, abrazivní prášky, čističe na bázi chlóru nebo ropy, které mohou poškodit povrch spotřebiče.

8.3 Pravidelné čištění

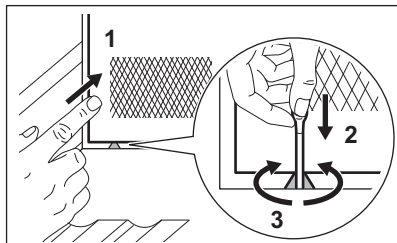
Zařízení je nutné pravidelně čistit:

1. Vnitřek vyčistěte vlažnou vodou a roztokem jedlé sody. Roztok by měl obsahovat přibližně 2 lžičce jedlé sody na 1 litr vody.
2. Při čištění oblasti ovládacích prvků nebo jakýchkoli elektrických součástí vyždímejte z houbičky nebo hadříku přebytečnou vodu.
3. Vnější povrch spotřebiče vyčistěte teplou vodou s trochou neutrálního mýdla.
4. Pravidelně kontrolujte těsnění dveří a otírejte je, aby bylo čisté, bez usazených nečistot.
5. Důkladně opláchněte a osušte.

8.4 Čištění odtoku

Odtokový otvor pravidelně čistěte, aby nedocházelo k přetékání vody a k jejímu odkapávání na uložené lahve. Odtokový otvor se nachází vlevo dole na zadní stěně spotřebiče. Pro snazší přístup lehce zatlačte na krycí mřížku.

K tomuto účelu použijte tenkou plastovou tyčinku bez ostrých částí.



1. Odpojte spotřebič od elektrického napájení.
2. Vyjměte všechny položky.
3. Vyčistěte spotřebič a veškeré příslušenství.
4. Nechte dvířka otevřená, abyste zabránili vzniku nepříjemných pachů.

Když spotřebič nepoužíváte z důvodu výpadku proudu:

- Většina výpadků proudu je napravena během několika hodin a pokud minimalizujete otevírání dvířek, tak nemá vliv na teplotu vašeho spotřebiče.
- Pokud bude napájení vypnuto delší dobu, musíte provést patřičné kroky popsané výše.

8.5 Vyřazení spotřebiče z provozu

Jestliže spotřebič nebudete po dlouhou dobu používat, proveďte následující opatření:

9. ODSTRAŇOVÁNÍ ZÁVAD



VAROVÁNÍ!

Viz kapitoly o bezpečnosti.

9.1 Co dělat, když...

Problém	Možná příčina	Řešení
Spotřebič nefunguje.	Spotřebič je vypnutý.	Zapněte spotřebič.
	Síťová zástrčka není správně připojená do zásuvky.	Správně připojte síťovou zástrčku do zásuvky.
	Zásuvka není pod napětím.	Zapojte jiný elektrický spotřebič do síťové zásuvky a zkontrolujte, zda funguje elektrina. Pokud ne, obraťte se na kvalifikovaného elektrikáře.
	Vypadl jistič nebo je spálená pojistka.	Zapněte jistič nebo vyměňte pojistku.

Problém	Možná příčina	Řešení	
Kompresor funguje nepřetržitě.	Teplota není nastavena správně.	Viz kapitolu „Provoz“.	
	Teplota v místnosti je příliš vysoká.	Viz kapitolu „Instalace“.	
	Otevíráte dvířka příliš často.	Nenechávejte dvířka otevřená déle, než je nezbytné nutné.	
	Dvířka nejsou správně zavřená.	Viz oddíl „Zavření dveří“.	
Osvětlení nefunguje.	Osvětlení je vypnuto.	Zapněte osvětlení. Viz oddíl „Nastavení osvětlení“.	
	Spotřebič není zapojen do zásuvky.	Zapojte spotřebič.	
	Vypadl jistič nebo je spálená pojistka.	Zapněte jistič nebo vyměňte pojistku.	
	Žárovka je vadná.	Kontaktujte servis.	
	Tlačítko osvětlení nefunguje.	Kontaktujte servis.	
	Příliš velké vibrace.	Spotřebič není správně podepřen.	Zkontrolujte, zda je spotřebič stabilní.
	Spotřebič je hlučný.	Spotřebič není správně podepřen.	Zkontrolujte, zda je spotřebič stabilní.
Na zadní stěně spotřebiče teče voda.	Během automatického rozmrazování se na zadní stěně rozpouští námraza.	To je v pořádku.	
Ve vinotéce teče voda.	Odtokový otvor spotřebiče je ucpaný.	Vyčistěte odtokový otvor spotřebiče. Viz kapitolu „Čištění odtoku“.	
Ve vinotéce teče voda.	Výrobky brání odtoku vody do sběrače vody.	Ujistěte se, že se výrobky nedotýkají zadní stěny.	
Teplota ve vinotéce je příliš nízká nebo příliš vysoká.	Regulátor teploty není správně nastaven.	Nastavte vyšší nebo nižší teplotu.	
	Dvířka nejsou správně zavřená.	Viz oddíl „Zavření dveří“.	



Pokud tyto rady nevedou k požadovanému výsledku, zavolejte nejbližší značkový servis.

9.2 Výměna žárovky

Tento spotřebič je vybaven vnitřním osvětlením pomocí LED diod s dlouhou životností.

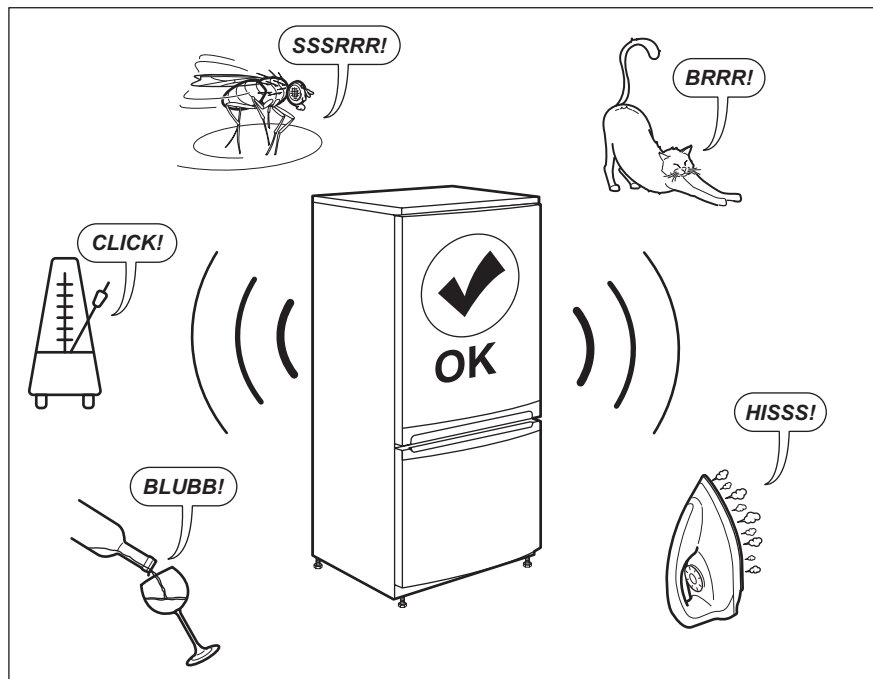
Osvětlovací zařízení smí vyměňovat pouze pracovníci servisu. Obráťte se na autorizované servisní středisko.

2. V případě potřeby seřídte dvířka. Viz kapitolu „Instalace“.
3. V případě potřeby vyměňte vadná těsnění dvířek. Obráťte se na autorizované servisní středisko.

9.3 Zavření dveří

1. Vyčistěte těsnění dvířek.

10. HLUK



11. TECHNICKÉ ÚDAJE

Technické údaje jsou uvedeny na typovém štítku umístěném na vnitřní straně spotřebiče a na energetickém štítku.

QR kód na energetickém štítku dodaném se spotřebičem nabízí internetový odkaz na informace týkající se výkonu spotřebiče v databázi EU EPREL. Uchovejte si energetický štítek pro referenční potřeby s návodem k použití a

všemi ostatními dokumenty dodanými s tímto spotřebičem.

Tyto informace lze rovněž nalézt v databázi EPREL prostřednictvím odkazu <https://eprel.ec.europa.eu> a pomocí názvu modelu a výrobního čísla, které naleznete na typovém štítku spotřebiče.

Pro podrobné informace o energetickém štítku viz www.theenergylabel.eu.

12. INFORMACE PRO ZKUŠEBNY


Instalace a příprava tohoto spotřebiče pro jakékoliv ověřování EcoDesign musí


vyhovovat normě EN 62552. Požadavky na větrání, rozměry výklenku a minimální

vzdálenosti zadní části od stěn musí odpovídat hodnotám uvedeným v návodu k použití v kapitole 3. O další

informace včetně plánů plnění požádejte obraťte na výrobce.

13. POZNÁMKY K OCHRANĚ ŽIVOTNÍHO PROSTŘEDÍ

Recyklujte materiály označené symbolem . Obaly vyhodte do příslušných odpadních kontejnerů k recyklaci. Pomáhejte chránit životní prostředí a lidské zdraví a recyklovat elektrické a elektronické spotřebiče

určené k likvidaci. Spotřebiče označené příslušným symbolem  nelikvidujte spolu s domovním odpadem. Spotřebič odevzdejte v místním sběrném dvoře nebo kontaktujte místní úřad.

SPIS TREŚCI

1. INFORMACJE DOTYCZĄCE BEZPIECZEŃSTWA.....	20
2. WSKAZÓWKI DOTYCZĄCE BEZPIECZEŃSTWA.....	22
3. INSTALACJA.....	24
4. OPIS PRODUKTU.....	26
5. DZIAŁANIE.....	26
6. CODZIENNE UŻYTKOWANIE.....	30
7. WSKAZÓWKI I PORADY.....	31
8. PIELEGNACJA I CZYSZCZENIE.....	32
9. ROZWIĄZYWANIE PROBLEMÓW.....	33
10. DŹWIĘKI.....	35
11. DANE TECHNICZNE.....	35
12. INFORMACJA DLA INSTYTUCJI WYKONUJĄCYCH TESTY.....	35
13. OCHRONA ŚRODOWISKA.....	36

MYŚLIMY O TOBIE

Dziękujemy za zakup urządzenia Electrolux. Jest ono owocem dziesięcioleci doświadczeń i innowacji. To pomysłowe i stylowe urządzenie zostało zaprojektowane z myślą o Tobie. Użytkując je, zawsze ma się pewność uzyskania wspaniałych efektów.

Witamy w świecie marki Electrolux

Przejdź na naszą witrynę internetową:



Wskazówki dotyczące użytkowania, broszury, pomoc w rozwiązywaniu problemów oraz informacje dotyczące serwisu i napraw:

www.electrolux.com/support



Zarejestruj produkt, aby korzystać z lepszej obsługi serwisowej:

www.registerelectrolux.com



Kup akcesoria, materiały eksploatacyjne i oryginalne części zamienne do swojego urządzenia:

www.electrolux.com/shop

OBSŁUGA KLIENTA I SERWIS


Należy zawsze używać oryginalnych części zamiennych.

Przed kontaktem z autoryzowanym centrum serwisowym należy przygotować poniższe dane: Model, numer produktu, numer seryjny.

Informacje można znaleźć na tabliczce znamionowej.

 Ostrzeżenie/przestroga — informacje dotyczące bezpieczeństwa

 Ogólne informacje i wskazówki

 Informacje dotyczące środowiska naturalnego

Producent zastrzega sobie możliwość wprowadzenia zmian bez wcześniejszego powiadomienia.

1. ⚠ INFORMACJE DOTYCZĄCE BEZPIECZEŃSTWA

Przed przystąpieniem do instalacji i rozpoczęciem eksploatacji urządzenia należy uważnie zapoznać się z dołączoną instrukcją obsługi. Producent nie odpowiada za obrażenia ciała ani szkody spowodowane nieprawidłową instalacją lub eksploatacją urządzenia. Należy zachować instrukcję obsługi w bezpiecznym i łatwo dostępnym miejscu w celu wykorzystania w przyszłości.

1.1 Bezpieczeństwo dzieci i osób o ograniczonych zdolnościach ruchowych

- Urządzenie mogą obsługiwać dzieci po ukończeniu ósmego roku życia oraz osoby o ograniczonych zdolnościach fizycznych, sensorycznych lub umysłowych, a także nieposiadające odpowiedniej wiedzy lub doświadczenia, jeśli będą one nadzorowane lub zostaną poinstruowane w zakresie bezpiecznego korzystania z urządzenia i będą świadome związanych z tym zagrożeń.
- Dzieci w wieku od 3 do 8 lat mogą wkładać i wyjmować produkty z urządzenia, pod warunkiem że zostaną odpowiednio poinstruowane.
- Z urządzenia mogą korzystać osoby o znacznym stopniu niepełnosprawności, pod warunkiem że zostaną odpowiednio poinstruowane.
- Dzieci poniżej 3 roku życia nie powinny zbliżać się do urządzenia, jeśli nie znajdują się pod stałym nadzorem.
- Należy dopilnować, aby dzieci nie bawiły się urządzeniem.
- Dzieci nie powinny zajmować się czyszczeniem ani konserwacją urządzenia bez odpowiedniego nadzoru.
- Przechowywać opakowanie w miejscu niedostępnym dla dzieci lub zutylizować je w odpowiedni sposób.

1.2 Ogólne zasady bezpieczeństwa

- To urządzenie jest przeznaczone wyłącznie do przechowywania wina.
- Urządzenie to przeznaczone jest do użytku domowego w pomieszczeniach zamkniętych.
- Urządzenie to można używać w biurach, pokojach hotelowych, pokojach w pensjonatach, domach dla gości w gospodarstwach rolnych i innych podobnych miejscach, gdzie użytkowanie nie przekracza średniego poziomu użytkowania w gospodarstwie domowym.
- **OSTRZEŻENIE:** Otwory wentylacyjne w obudowie urządzenia lub w zabudowie nie mogą być zakryte ani zanieczyszczone.
- **OSTRZEŻENIE:** Nie wolno używać żadnych urządzeń lub środków do przyspieszania odmrażania urządzenia z wyjątkiem tych, które zaleca producent.
- **OSTRZEŻENIE:** Nie uszkodzić układu chłodniczego.
- **OSTRZEŻENIE:** Nie wolno używać urządzeń elektrycznych w komorach do przechowywania żywności, chyba że są to urządzenia zalecane przez producenta.
- Urządzenia nie wolno czyścić myjką parową ani wodą pod ciśnieniem.
- Urządzenie należy czyścić wilgotną miękką szmatką. Używać tylko neutralnych środków czyszczących. Nie używać produktów ściernych, myjek do szorowania, rozpuszczalników ani metalowych przedmiotów.
- Jeśli urządzenie będzie pozostawać puste przez długi czas, należy je wyłączyć, rozmrozić, wyczyścić, osuszyć i pozostawić otworzone drzwi, aby zapobiec rozwojowi pleśni wewnątrz urządzenia.
- W urządzeniu nie wolno przechowywać substancji wybuchowych, takich jak puszki aerozoli z łatwopalnym gazem pędnym.
- Jeśli przewód zasilający uległ uszkodzeniu, należy zlecić jego wymianę producentowi urządzenia,

autoryzowanemu centrum serwisowemu lub też innej kompetentnej osobie, aby uniknąć niebezpieczeństwa.

2. WSKAZÓWKI DOTYCZĄCE BEZPIECZEŃSTWA

2.1 Instalacja



OSTRZEŻENIE!

Urządzenie może zainstalować wyłącznie wykwalifikowana osoba.

- Usunąć wszystkie elementy opakowania.
- Nie instalować ani nie używać uszkodzonego urządzenia.
- Ze względów bezpieczeństwa nie należy uruchamiać urządzenia przed zainstalowaniem go w zabudowie.
- Należy postępować zgodnie z instrukcją instalacji dołączonej do urządzenia.
- Zachować ostrożność podczas przenoszenia urządzenia, ponieważ jest ono ciężkie. Należy zawsze stosować rękawice ochronne i mieć na stopach pełne obuwie.
- Zapewnić wokół urządzenia przepływ powietrza.
- Po zainstalowaniu nowego urządzenia lub zmianie kierunku otwierania jego drzwi należy odczekać co najmniej 4 godziny przed podłączeniem urządzenia do zasilania. Pozwala to na spłynięcie oleju do sprężarki.
- Przed wykonaniem jakichkolwiek czynności przy urządzeniu (np. przed zmianą kierunku otwierania drzwi) należy wyjąć wtyczkę przewodu zasilającego z gniazdka.
- Nie instalować urządzenia w pobliżu grzejników, kuchenek, piekarników ani płyt grzewczych.
- Nie narażać urządzenia na zamoczenie przez deszcz.
- Nie instalować urządzenia w miejscach narażonych na bezpośrednie działanie promieni słonecznych.
- Nie instalować urządzenia w miejscach, gdzie występuje zbyt duża wilgotność lub zbyt niska temperatura.
- Podczas przesuwania urządzenia należy je podnieść za przednią

krawędź, aby uniknąć zarysowania podłogi.

2.2 Podłączenie do sieci elektrycznej



OSTRZEŻENIE!

Występuje zagrożenie pożarem i porażeniem prądem elektrycznym.



OSTRZEŻENIE!

Ustawiając urządzenie, należy uważać, aby nie przycisnąć lub nie uszkodzić przewodu zasilającego.



OSTRZEŻENIE!

Nie stosować rozgałęźników ani przedłużaczy.

- Urządzenie musi być uziemione.
- Upewnić się, że parametry na tabliczce znamionowej odpowiadają parametrom znamionowym źródła zasilania.
- Należy używać wyłącznie prawidłowo zamontowanego gniazda elektrycznego z uziemieniem.
- Należy zwrócić uwagę, aby nie uszkodzić elementów elektrycznych (np. wtyczki, przewodu zasilającego, sprężarki). Jeśli wystąpi konieczność wymiany elementów elektrycznych, należy skontaktować się z autoryzowanym punktem serwisowym lub elektrykiem.
- Przewód zasilający powinien znajdować się poniżej wtyczki.
- Podłączyć wtyczkę do gniazda elektrycznego dopiero po zakończeniu instalacji. Należy zadbać o to, aby po zakończeniu instalacji urządzenia wtyczka przewodu zasilającego była łatwo dostępna.
- Odłączając urządzenie, nie należy ciągnąć za przewód zasilający. Należy zawsze ciągnąć za wtyczkę sieciową.

2.3 Sposób używania



OSTRZEŻENIE!

Niebezpieczeństwo odniesienia obrażeń ciała, oparzenia, porażenia prądem lub pożaru.



Urządzenie zawiera palny gaz – izobutan (R600a) – który jest gazem ziemnym, spełniającym wymogi dotyczące ochrony środowiska. Należy zachować ostrożność, aby nie uszkodzić układu chłodniczego zawierającego izobutan.

- Nie zmieniać parametrów technicznych urządzenia.
- Jakkolwiek użycie urządzenia do zabudowy jako urządzenia wolnostojącego jest surowo zabronione.
- Nie wkładać do urządzenia urządzeń elektrycznych (np. maszynek do lodów), chyba że dopuszcza to ich producent.
- Jeśli dojdzie do uszkodzenia obiegu czynnika chłodniczego, należy upewnić się, że w pomieszczeniu nie ma płomieni ani źródeł zapłonu. Przewietrzć pomieszczenie.
- Nie wolno dopuścić, aby gorące przedmioty dotykały plastikowych części urządzenia.
- Nie przechowywać w urządzeniu łatwopalnych gazów i cieczy.
- Nie umieszczać produktów łatwopalnych ani przedmiotów nasączonych łatwopalnymi produktami w pobliżu lub na urządzeniu.
- Nie dotykać sprężarki ani skraplacza. Są gorące.

2.4 Oświetlenie wewnętrzne



OSTRZEŻENIE!

Zagrożenie porażeniem prądem.

- Ten produkt zawiera jedno lub więcej źródeł światła o klasie efektywności energetycznej E.
- Informacja dotycząca oświetlenia w urządzeniu i elementów oświetleniowych sprzedawanych

osobno jako części zamienne: Zastosowane elementy oświetleniowe są przystosowane do pracy w wymagających warunkach fizycznych (temperatura, drgania, wilgotność) w urządzeniach domowych lub są przeznaczone do sygnalizacji stanu działania urządzenia. Nie są one przeznaczone do innych zastosowań i nie nadają się do oświetlania pomieszczeń domowych.

2.5 Konserwacja i czyszczenie



OSTRZEŻENIE!

Zagrożenie odniesieniem obrażeń lub uszkodzeniem urządzenia.

- Przed przystąpieniem do konserwacji należy wyłączyć urządzenie i wyjąć wtyczkę przewodu zasilającego z gniazda elektrycznego.
- W układzie chłodniczym urządzenia znajdują się związki węglowodorowe. Konserwacją i napełnianiem układu chłodniczego może zajmować się wyłącznie wykwalifikowana osoba.
- Regularnie sprawdzać odpływ skroplin w urządzeniu i w razie potrzeby oczyszczać go. Gdy odpływ zablokuje się, na dnie urządzenia zbiera się woda.

2.6 Serwis

- Aby naprawić urządzenie, należy skontaktować się z autoryzowanym centrum serwisowym. Należy stosować wyłącznie oryginalne części zamienne.
- Należy pamiętać, że samodzielna lub nieprofesjonalna naprawa może mieć wpływ na bezpieczeństwo oraz spowodować utratę gwarancji.
- Następujące części zamienne będą dostępne przez 7 lat po zakończeniu produkcji modelu: termostaty, czujniki temperatury, układy elektroniczne, źródła światła, uchwyty drzwi, zawiasy drzwi, półki i kosze. Niektóre z tych części zamiennych będą dostępne wyłącznie dla profesjonalnych punktów serwisowych i nie wszystkie części zamienne są odpowiednie do wszystkich modeli.

- Uszczelki do drzwi będą dostępne przez 10 lat po wycofaniu modelu z eksploatacji.

2.7 Utylizacja



OSTRZEŻENIE!

Zagrożenie odniesieniem obrażeń lub uduszeniem.

- Odłączyć urządzenie od źródła zasilania.
- Odciąć i wyrzucić przewód zasilający.
- Wymontować drzwi, aby uniemożliwić zamknięcie się dziecka lub zwierzęcia wewnątrz urządzenia.

- Czynniki w układzie chłodniczym i materiały izolacyjne zastosowane w tym urządzeniu nie stanowią zagrożenia dla warstwy ozonowej.
- Pianka izolacyjna zawiera łatwopalny gaz. Aby uzyskać informacje dotyczące prawidłowej utylizacji urządzenia, należy skontaktować się z lokalnymi władzami.
- Należy uważać, aby nie uszkodzić układu chłodniczego w pobliżu wymiennika ciepła.

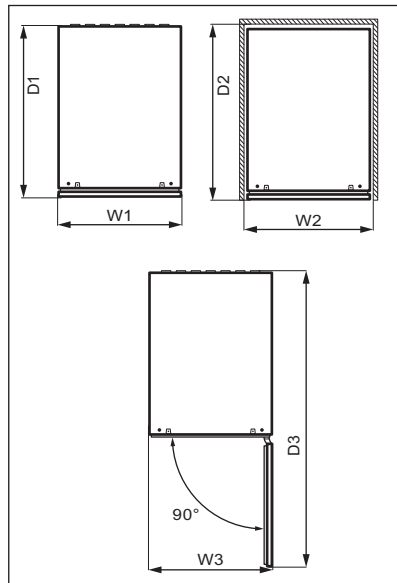
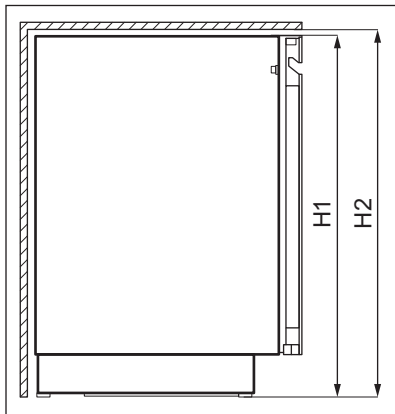
3. INSTALACJA



OSTRZEŻENIE!

Patrz rozdziały dotyczące bezpieczeństwa.

3.1 Wymiary



Całkowite wymiary ¹		
H1	mm	818
W1	mm	295

Całkowite wymiary ¹		
D1	mm	577

¹ wysokość, szerokość i głębokość urządzenia bez uchwytu

Wymagana przestrzeń ²		
H2	mm	820
W2	mm	300
D2	mm	580

² wysokość, szerokość i głębokość urządzenia wraz z uchwytem oraz przestrzenią niezbędną do swobodnego obiegu powietrza chłodzącego

Całkowita wymagana przestrzeń ³		
H2	mm	820
W3	mm	300
D3	mm	862

³ wysokość, szerokość i głębokość urządzenia wraz z uchwytem, przestrzenią niezbędną do swobodnego obiegu powietrza chłodzącego oraz przestrzenią niezbędną do otwarcia drzwi pod minimalnym kątem umożliwiającym wyjęcie całego wyposażenia wnętrza

3.2 Lokalizacja

Aby zapewnić optymalną pracę urządzenia, nie należy instalować go w pobliżu źródła ciepła (np. piekarnika, pieca, grzejnika, kuchenki gazowej lub płyty grzejnej) ani w miejscu, gdzie pada bezpośrednio światło słoneczne. Zapewnić swobodny przepływ powietrza za urządzeniem.

Urządzenie to powinno być zainstalowane w suchym, dobrze wietrzonej pomieszczeniu.

Urządzenie jest przeznaczone do eksploatacji w temperaturze otoczenia od 10°C do 38°C.



Prawidłowe działanie urządzenia można zagwarantować tylko w określonym zakresie temperatury.



W razie wątpliwości dotyczących miejsca instalacji urządzenia należy skontaktować się z dostawcą, działem obsługi klienta lub najbliższym autoryzowanym centrum serwisowym.



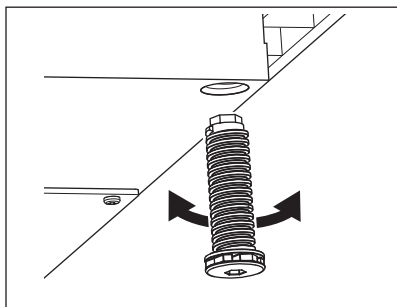
Należy zapewnić możliwość odłączenia urządzenia od źródła zasilania. Dlatego po zainstalowaniu urządzenia musi być łatwy dostęp do wtyczki.

3.3 Podłączenie do sieci elektrycznej

- Przed podłączeniem urządzenia do gniazdka należy sprawdzić, czy napięcie oraz częstotliwość na tabliczce znamionowej odpowiadają napięciu w sieci domowej.
- Urządzenie musi być uziemione. Wtyczka przewodu zasilającego jest w tym celu wyposażona w specjalny styk. Jeśli gniazdko nie ma wyprowadzonego uziemienia, urządzenie należy podłączyć do oddzielnego uziemienia zgodnie z aktualnymi przepisami po konsultacji z wykwalifikowanym elektrykiem.
- Producent nie ponosi żadnej odpowiedzialności, gdy użytkownik nie przestrzega zaleceń bezpieczeństwa.
- Urządzenie spełnia wymogi dyrektyw EWG.

3.4 Poziomowanie

Podczas ustawiania urządzenia należy je właściwie wypoziomować. Można to osiągnąć korzystając z czterech regulowanych nóżek u dołu urządzenia.



dotyczące instalacji i zmiany kierunku otwierania drzwi.



UWAGA!

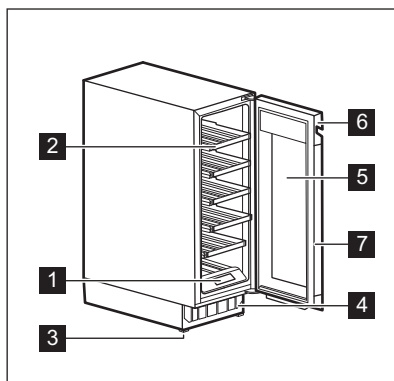
Na każdym etapie procedury zmiany kierunku otwierania drzwi należy zabezpieczyć je przez zarysowaniem, używając odpowiednio wytrzymałego materiału.

3.5 Zmiana kierunku otwierania drzwi

Należy zapoznać się z oddzielnym dokumentem zawierającym wskazówki

4. OPIS PRODUKTU

4.1 Przegląd produktu



1 Panel sterowania

2 Półka

3 Stopa

4 Ozdobne obramowanie

5 Drzwi ze szkła hartowanego

6 Uchwyt

7 Uszczelka

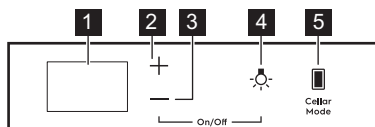
5. DZIAŁANIE



OSTRZEŻENIE!

Nie rozlewać płynów na panel sterowania. Może to spowodować uszkodzenie sprzętu i zwiększyć ryzyko porażenia prądem.

5.1 Panel sterowania



- | | |
|---|-------------------------------------|
| 1 Ekran | 4 Przycisk oświetlenia |
| 2 Przycisk wzrostu temperatury | 5 Przycisk trybu piwnicznego |
| 3 Przycisk obniżania temperatury | |

5.2 Ekran



A. Wskaźnik temperatury

5.3 Włączanie i wyłączanie

Aby włączyć urządzenie:

1. Włożyć wtyczkę przewodu zasilającego do gniazdka.
2. Przejść na prawą stronę panelu sterowania.
3. Jeśli wyświetlacz jest wyłączony, dotknij i przez 3 sekundy przytrzymaj przyciski obniżania temperatury i oświetlenia.
4. Na wyświetlaczu pojawi się ustawiona domyślnie temperatura (12°C).

Aby wyłączyć urządzenie, należy powtórzyć powyższą procedurę w odwrotnej kolejności.

Aby ustawić inną temperaturę, zapoznaj się z rozdziałem „Regulacja temperatury”.



Temperaturę tę można regulować w zakresie od +5 do +20°C.

Aby ustawić tę temperaturę, należy dotknąć przycisku zwiększania lub zmniejszania temperatury w komorze:

- Pojedyncze dotknięcie pokazuje aktualnie ustawioną temperaturę.
- Drugie dotknięcie powoduje zwiększenie lub zmniejszenie temperatury o jeden stopień.
- Aby przyspieszyć ten wybór, należy dotknąć i przytrzymać przycisk zwiększania lub zmniejszania temperatury aż do osiągnięcia żądanej temperatury.

5.4 Regulacja temperatury



Domyślna temperatura dla chłodziarki do wina wynosi 12°C.



Domyślnie pokazana wartość temperatury to bieżąca temperatura wyświetlona z połową jasności. Po jednokrotnym dotknięciu lub rozpoczęciu wybierania nowego ustawienia wyświetlana wartość miga. Po 3 sekundach bez dotykania przycisków wartość ta przestaje migać i wyświetla się jest bieżąca temperatura.

Aby ustawić odpowiednią temperaturę dla każdego rodzaju wina, zapoznaj się z rozdziałem „Codzienne użytkowanie”.

5.5 Konfiguracja oświetlenia

Aby włączyć lub wyłączyć oświetlenie, jeden raz dotknij przycisk oświetlenia. Domyślnym ustawieniem oświetlenia jest **1A** dla działania oświetlenia i **9L** dla jego jasności.



Oświetlenie nie szkodzi jakości wina.

Działanie i jasność oświetlenia można dostosować.

Działanie oświetlenia (**A**):

- **1A** drzwiczki otwarte – zapala się z najwyższym poziomem światła, drzwiczki zamknięte – oświetlenie wyłącza się
- **2A** drzwiczki otwarte – zapala się z najwyższym poziomem światła, drzwiczki zamknięte – zapala z wybranym poziomem światła
- **3A** drzwiczki otwarte i zamknięte – zapala się z wybranym poziomem światła
- **4A** drzwiczki otwarte – zapala się z wybranym poziomem światła, drzwiczki zamknięte – zapala z najwyższym poziomem światła

Jasność oświetlenia (**L**):

- **9L** jest ustawieniem najjaśniejszym, natomiast **1L** najciemniejszym.

Aby ustawić działanie lub jasność oświetlenia:

1. Aby przejść do menu ustawień oświetlenia, dotknij i przez 3 sekundy przytrzymaj przycisk oświetlenia.
2. Pojawia się działanie **A** oświetlenia. Aby przejść do jasności **L** światła, ponownie dotknij przycisk oświetlenia.
3. Aby ustawić żądane działanie oświetlenie lub jasność światła, kilkakrotnie dotknij regulatory temperatury.

5.6 Cellaring

W tym trybie urządzenie przełącza się na ustawioną domyślną temperaturę 12°C.

Aby włączyć tryb Cellaring, należy dotknąć przycisku Cellar Mode. **CE** na wyświetlaczu zacznie migać. Odczekaj 5 sekund. Tryb ten jest aktywny, gdy **CE** przestanie migać i świeci się z połową jasności.

Aby wyłączyć tryb Cellaring, ponownie dotknij Cellar Mode.

5.7 Tryb Child Lock

Włącz tryb Child Lock, aby zabezpieczyć klawisze przed nieumyślnym uruchomieniem.

Aby włączyć Child Lock, dotknij i przez 3 sekundy przytrzymaj przycisk Cellar Mode. Gdy tryb ten jest włączony, wyświetlacz na przemian wyświetla **CL** i **On** z pełną jasnością. Po 3 sekundach na wyświetlaczu pojawi się aktualna temperatura wyświetlona z połową jasności.



Po naciśnięciu dowolnego przycisku innego niż Cellar Mode, wyświetlacz będzie działał tak, jakby tryb ten był włączony.

Aby wyłączyć tryb Child Lock, ponownie dotknij odpowiadający mu przycisk. Po wyłączeniu Child Lock wyświetlacz na zmianę wyświetla **CL** i **Of** z pełną jasnością. Po 3 sekundach na wyświetlaczu pojawi się aktualna temperatura wyświetlona z połową jasności.



Tryb Child Lock wyłącza się po przerwie w dostawie prądu lub odłączeniu urządzenia od zasilania.

5.8 Wycisz lub włącz dźwięki

Dźwięki są domyślnie włączone.

Aby wyciszyć lub wyłączyć dźwięki:

1. Naciśnij i przez 5 sekund przytrzymaj jednocześnie przyciski Cellar Mode i wzrostu temperatury.
2. Wyświetlacz będzie wyświetlać **Of** przez 2 sekundy, gdy dźwięki są wyciszone, lub **On** przez 2 sekundy, gdy dźwięki są włączone.

5.9 Zmiana jednostek temperatury

Aby przełączyć jednostki temperatury między °C a °F:

1. Dotknij jednocześnie przycisków Cellar Mode i obniżania temperatury.
2. Po ustawieniu preferowanej jednostki °C lub °F miga na wyświetlaczu przez 5 sekund.

5.10 Tryb Demo

Włącz tryb Demo, aby zademonstrować funkcje urządzenia.

Aby włączyć tryb Demo, dotknij jednocześnie i przytrzymać przez 10 sekund przyciski Oświetlenie i Cellar Mode.

Po włączeniu tego trybu na wyświetlaczu przez 5 sekund będą migać na przemian **dE** i **On**.

Powyższy komunikat jest wyświetlany co 5 minut, aby przypomnieć, że urządzenie jest w trybie Demo.

Aby wyłączyć tryb Demo, powtórz powyższą procedurę.

Po wyłączeniu tego trybu na wyświetlaczu będzie przez 5 sekund migać **dE** i **Of**.

5.11 Alarm wysokiej i niskiej temperatury

Alarm wysokiej temperatury

Alarm włączy się, gdy temperatura w komorze będzie przez ponad 60 minut wyższa o 5°C niż temperatura ustawiona.

Podczas alarmu:

- na wyświetlaczu miga **H°**

Alarm niskiej temperatury

Alarm włączy się, gdy temperatura w komorze będzie przez ponad 60 minut niższa o 2°C niż temperatura ustawiona.

Podczas alarmu:

- na wyświetlaczu miga **L°**

Aby wyłączyć ten alarm, naciśnij dowolny przycisk na panelu sterowania.

- Jeśli urządzenie automatycznie dostosuje temperaturę, przywrócony zostanie normalny wyświetlacz. Sprawdź, czy wino w środku nie jest zepsute.
- Jeśli temperatura nadal jest zbyt wysoka lub zbyt niska, alarm ten włączy się ponownie po 60 minutach.



Alarm ten nie włącza się w ciągu pierwszych 90 minut po włączeniu urządzenia.

5.12 Alarm otwartych drzwi

Jeśli drzwiczki pozostaną otwarte przez około 5 minut, kontrolki zaczną migać, a na wyświetlaczu pojawią się na przemian **dr** i **OP**. Po upływie kolejnych 2 minut rozlegnie się sygnał dźwiękowy.

Alarm wyłącza się po zamknięciu drzwiczek lub po naciśnięciu dowolnego przycisku na panelu sterowania.




Alarm ponownie włączy się po 5 minutach, jeśli drzwiczki są nadal otwarte.

6. CODZIENNE UŻYTKOWANIE

6.1 Przechowywanie wina

i Urządzenie to przeznaczone jest wyłącznie do przechowywania wina.

i Komora do przechowywania wina oznaczona jest (na tabliczce znamionowej) symbolem .

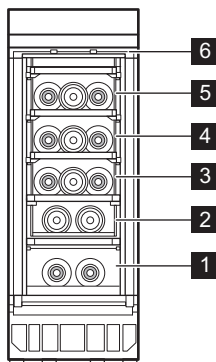
Czas przechowywania wina zależy od jego wieku, zawartości alkoholu, rodzaju winogron oraz zawartości fruktozy i taniny. Przy zakupie wina sprawdzać, czy było już poddane procesowi starzenia oraz czy wymaga dalszego leżakowania, aby poprawić jego jakość.

Zalecane temperatury przechowywania:

- Szampan i wino musujące – od +6°C do +8°C.
- Wino białe – od +10°C do +12°C.
- Wino różowe i lekkie czerwone – od +12°C do +16°C.
- Dojrzałe wino czerwone – od +14°C do +18°C.

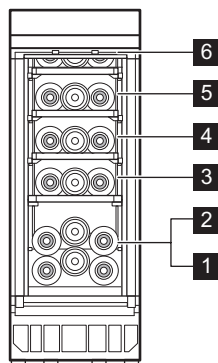
Urządzenie to przystosowane jest do przechowywania do 16 (18 po wyjęciu dolnej półki) butelek bordeaux (0,75 l), rozmieszczonych po:

- 2 butelek na poziomie 1 i 2,
- 3 butelek na poziomie 3,4,5,6, Poziomu półek na 16 butelek



- 3 butelek na poziomie 3,4,5,6,
- 6 butelek na poziomie 1 - 2,

Poziomu półek na 18 butelek



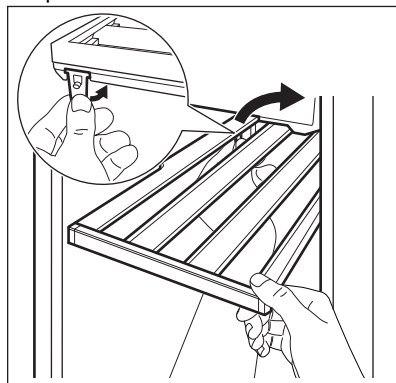
6.2 Wyjmowanie i zakładanie półek

Wyjmowanie półek

Dolna część półki jest wyposażona w parę prowadnic pośrodku i parę zaczepów z tyłu.

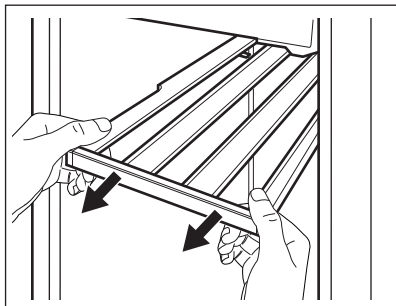
Wyjmowanie półki:

1. Całkowicie otworzyć drzwi urządzenia.
2. Odczepić jeden z tylnych zaczepów półki.



i Aby odłączyć półkę, wystarczy odczepić tylko jeden tylny hak.

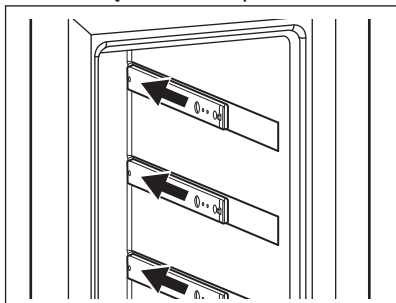
3. Lekko podnieść półkę i wyciągnąć ją z urządzenia.



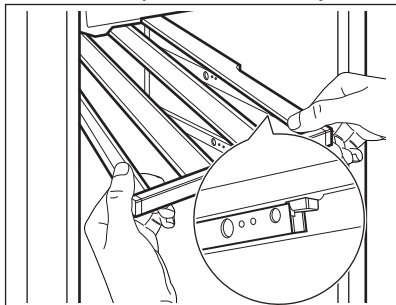
Montaż półek

Aby ponownie umieścić półkę w pierwotnym położeniu:

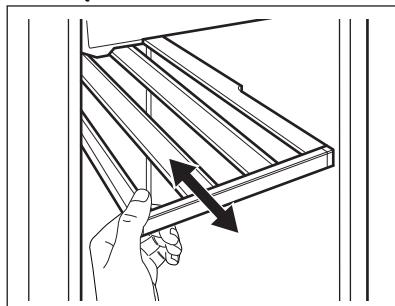
1. Wsunąć prowadnice po obu stronach do urządzenia, do oporu.



2. Włożyć półkę ukośnie do urządzenia.
3. Umieścić prowadnice na szynach.



4. Mocno docisnąć półkę, aby zamocować oba zaczepy na szynach.
5. Kilkakrotnie wyciągnąć półkę i wsunąć ją z powrotem do urządzenia, a następnie ponownie mocno wcisnąć, aby sprawdzić, czy jest prawidłowo osadzona na prowadnicach.
6. Wsunąć półkę z powrotem do urządzenia.



UWAGA!

Przed umieszczeniem butelek z winem na półkach należy upewnić się, że półki są prawidłowo zamocowane.



Butelki należy przechowywać wyłącznie na drewnianych półkach.

7. WSKAZÓWKI I PORADY

7.1 Wskazówki dotyczące oszczędzania energii

- Wewnętrzna konfiguracja urządzenia została tak dobrana, aby zapewniać najbardziej efektywne zużycie energii.
- Nie otwierać zbyt często drzwi urządzenia i nie zostawiać ich otwartych dłużej niż jest to konieczne.
- Zapewnić dobrą wentylację. Nie zakrywać kratki ani otworów wentylacyjnych.

8. PIELEGNACJA I CZYSZCZENIE



OSTRZEŻENIE!
Patrz rozdziały dotyczące bezpieczeństwa.

8.1 Ogólne wskazówki



UWAGA!
Przed przeprowadzeniem jakichkolwiek prac konserwacyjnych należy odłączyć urządzenie od zasilania.



Układ chłodniczy urządzenia zawiera węglowodory, dlatego wszelkie prace konserwacyjne i napełnianie układu powinny być wykonywane przez wykwalifikowanych pracowników serwisu.



Aksesoria oraz części urządzenia nie nadają się do mycia w zmywarce.

8.2 Czyszczenie wnętrza

W celu usunięcia zapachu nowego produktu, przed pierwszym uruchomieniem urządzenia, należy umyć jego wnętrze i znajdujące się w nim akcesoria letnią wodą z dodatkiem neutralnego środka czyszczącego, a następnie dokładnie osuszyć.



UWAGA!
Nie należy stosować żrących detergentów, materiałów ściernych, środków na bazie chloru lub oleju, ponieważ mogłyby to spowodować uszkodzenie powierzchni urządzenia.

8.3 Okresowe czyszczenie

Urządzenie trzeba regularnie czyścić:

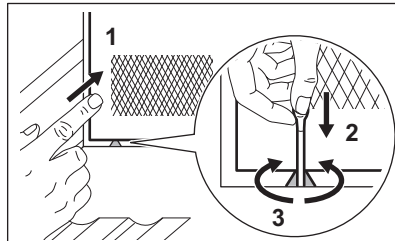
1. Wyczyścić wnętrze letnią wodą z dodatkiem sody oczyszczonej. Do przygotowania roztworu użyć 2 łyżek stołowych sody oczyszczonej na litr wody.

2. Przed czyszczeniem obszaru elementów sterujących lub części elektrycznych dobrze wykręcić gąbkę lub szmatkę.
3. Zewnętrzne powierzchnie urządzenia należy czyścić ciepłą wodą z dodatkiem mydła o odczynie obojętnym.
4. Regularnie sprawdzać i przecierać uszczelki drzwi, aby nie gromadziły się na nich zabrudzenia.
5. Dokładnie wypłukać i osuszyć.

8.4 Czyszczenie odpływu

Okresowo czyścić otwór odpływowy, aby zapobiec przelewaniu się wody i kapaniu jej na przechowywane butelki. Otwór odpływowy znajduje się na tylnej ścianie, w dolnej lewej części urządzenia. Aby łatwiej do niego dotrzeć, należy lekko nacisnąć kratkę przykrywającą.

W tym celu należy użyć cienkiego, plastikowego, nieostrego kołka.



8.5 Przerwy w użytkowaniu urządzenia

Jeśli urządzenie nie będzie użytkowane przez długi czas, należy wykonać następujące czynności:

1. Odłączyć urządzenie od zasilania.
2. Wyjąć całą zawartość.
3. Wyczyścić urządzenie oraz wszystkie akcesoria.
4. Pozostawić drzwi otwarte, aby uniknąć powstawania nieprzyjemnych zapachów.

Jeśli urządzenia nie można używać z powodu awarii zasilania:

- Większość awarii zasilania usuwana jest w ciągu kilku godzin i nie wpływa na temperaturę urządzenia, gdy ograniczy się częstość otwierania drzwi.
- Jeśli brak zasilania potrwa dłuższy czas, należy podjąć odpowiednie kroki opisane powyżej.

9. ROZWIĄZYWANIE PROBLEMÓW



OSTRZEŻENIE!

Patrz rozdziały dotyczące bezpieczeństwa.

9.1 Co zrobić, gdy...

Problem	Możliwa przyczyna	Rozwiązanie
Urządzenie nie działa.	Urządzenie jest wyłączone.	Włączyć urządzenie.
	Wtyczka przewodu zasilającego nie jest prawidłowo podłączona do gniazda elektrycznego.	Prawidłowo podłączyć wtyczkę przewodu zasilającego do gniazda elektrycznego.
	Brak napięcia w gnieździe elektrycznym.	Podłączyć inne urządzenie elektryczne do gniazda elektrycznego, aby sprawdzić, czy przepływa prąd. Jeśli nie przepływa, skontaktować się z wykwalifikowanym elektrykiem.
	Zadziałał wyłącznik obwodu lub bezpiecznik.	Włączyć wyłącznik lub wymienić bezpiecznik.
Sprężarka pracuje bez przerwy.	Temperatura jest ustawiona nieprawidłowo.	Patrz rozdział „Działanie”.
	Temperatura w pomieszczeniu jest za wysoka.	Patrz rozdział „Instalacja”.
	Drzwi urządzenia są otwierane zbyt często.	Nie pozostawiać drzwi otwartych dłużej niż jest to konieczne.
	Drzwi nie są prawidłowo zamknięte.	Patrz rozdział „Zamykanie drzwi”.
Nie działa oświetlenie.	Oświetlenie jest wyłączone.	Włączyć oświetlenie. Patrz rozdział „Konfiguracja oświetlenia”.
	Chłodziarka nie jest podłączona do zasilania.	Podłączyć chłodziarkę.
	Zadziałał wyłącznik obwodu lub bezpiecznik.	Włączyć wyłącznik lub wymienić bezpiecznik.

Problem	Możliwa przyczyna	Rozwiązanie
	Oświetlenie jest uszkodzone.	Skontaktować się z punktem serwisowym.
	Przycisk oświetlenia nie działa.	Skontaktować się z punktem serwisowym.
Nadmierne wibracje.	Urządzenie nie jest prawidłowo zamocowane.	Sprawdzić, czy urządzenie stoi stabilnie.
Urządzenie jest głośnie.	Urządzenie nie jest prawidłowo zamocowane.	Sprawdzić, czy urządzenie stoi stabilnie.
Woda spływa na tylną ściankę chłodziarki.	Podczas automatycznego rozmrażania szron topi się na tylnej ściance.	Jest to prawidłowe rozwiązanie.
Woda spływa do komory na wino.	Spust urządzenia jest zatkany.	Wyczyścić otwór odpływowy urządzenia. Patrz rozdział „Czyszczenie odpływu”.
Woda spływa do komory na wino.	Produkty uniemożliwiają spływanie wody do rynienki na tylnej ściance.	Upewnić się, że produkty spożywcze nie dotykają tylnej ścianki.
Temperatura w chłodziarce do wina jest zbyt niska lub zbyt wysoka.	Temperatura nie jest ustawiona prawidłowo.	Ustawić wyższą/niższą temperaturę.
	Drzwi nie są prawidłowo zamknięte.	Patrz rozdział „Zamykanie drzwi”.



Jeśli porada ta nie prowadzi do pożądanego rezultatu, skontaktować się z najbliższym serwisem tej marki.

9.2 Wymiana żarówki

Urządzenie wyposażono w bardzo trwałe oświetlenie wnętrza typu LED.

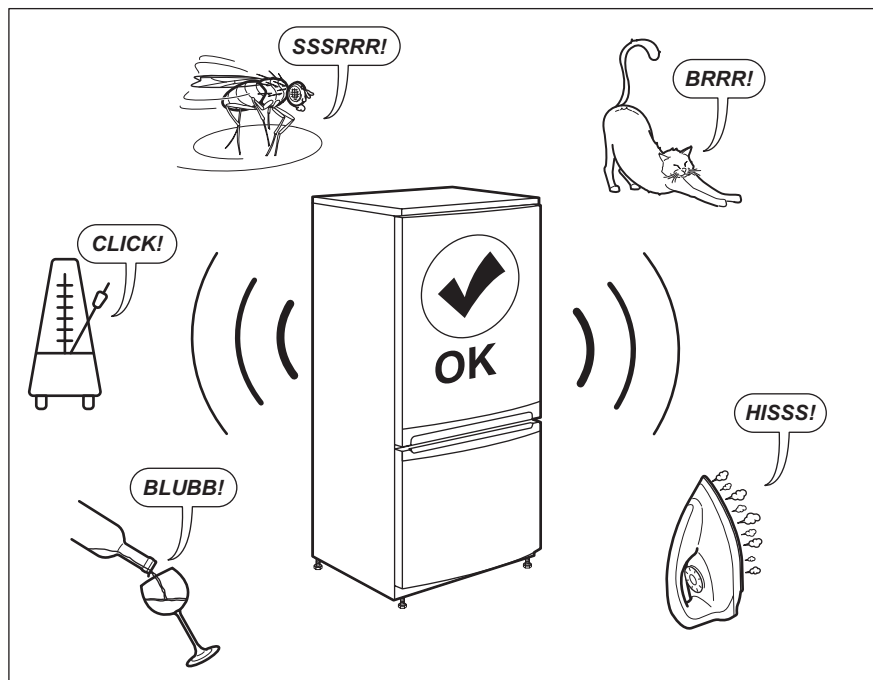
Urządzenie oświetleniowe może wymieniać wyłącznie pracownik serwisu.

Skontaktować się z autoryzowanym centrum serwisowym.

9.3 Zamykanie drzwi

1. Wyczyścić uszczelki drzwi.
2. W razie potrzeby wyregulować drzwi. Patrz rozdział „Instalacja”.
3. W razie potrzeby wymienić uszkodzone uszczelki drzwi. Należy skontaktować się z autoryzowanym centrum serwisowym

10. DŹWIĘKI



11. DANE TECHNICZNE

Dane techniczne podano na tabliczce znamionowej znajdującej się wewnątrz urządzenia oraz na etykiecie informującej o zużyciu energii.

Kod QR znajdujący się na etykiecie dołączonej do urządzenia z oznaczeniem klasy energetycznej zawiera łącze do strony internetowej z informacją o parametrach urządzenia z bazy danych UE EPREL. Etykieta z oznaczeniem klasy energetycznej wraz instrukcją obsługi i innymi dokumentami dostarczonymi z urządzeniem należy

zachować do ewentualnego wykorzystania w przyszłości.

Informacje te można również znaleźć w bazie danych EPREL klikając łącze <https://eprel.ec.europa.eu> i podając nazwę modelu oraz numer produktu z tabliczki znamionowej urządzenia.

Szczegółowe informacje na temat etykiety z oznaczeniem klasy energetycznej można znaleźć na witrynie internetowej www.theenergylabel.eu.


12. INFORMACJA DLA INSTYTUCJI WYKONUJĄCYCH TESTY


Instalacja i przygotowanie urządzenia do weryfikacji pod względem wymogów Ekoprojektu mają być zgodne z normą EN 62552. Wymagania dotyczące wentylacji, wymiary wnęki i minimalny

prześwit z tyłu muszą być zgodne z wytycznymi ujętymi w rozdziale 3 instrukcji obsługi. Więcej informacji, w tym dotyczących sposobu załadunku,

można uzyskać, kontaktując się z producentem.

13. OCHRONA ŚRODOWISKA

Materiały oznaczone symbolem  należy poddać utylizacji. Opakowanie urządzenia włożyć do odpowiedniego pojemnika w celu przeprowadzenia recyklingu. Należy zadbać o ponowne przetwarzanie odpadów urządzeń elektrycznych i elektronicznych, aby chronić środowisko naturalne oraz

ludzkie zdrowie. Nie wolno wyrzucać urządzeń oznaczonych symbolem  razem z odpadami domowymi. Należy zwrócić produkt do miejscowego punktu ponownego przetwarzania lub skontaktować się z odpowiednimi władzami miejskimi.

OBSAH

1. BEZPEČNOSTNÉ INFORMÁCIE.....	38
2. BEZPEČNOSTNÉ POKYNY.....	40
3. MONTÁŽ.....	42
4. OPIS VÝROBKU.....	44
5. PREVÁDZKA.....	44
6. KAŽDODENNÉ POUŽÍVANIE.....	47
7. RADY A TIPY.....	49
8. OŠETROVANIE A ČISTENIE.....	49
9. RIEŠENIE PROBLÉMOV.....	50
10. ZVUKY.....	52
11. TECHNICKÉ ÚDAJE.....	52
12. INFORMÁCIE PRE SKÚŠOBNÉ ÚSTAVY.....	53
13. OCHRANA ŽIVOTNÉHO PROSTREDIA.....	53

NAVRHNUTÉ PRE VÁS

Ďakujeme, že ste si zakúpili spotrebič Electrolux. Vybrali ste si výrobok, ktorý vznikol na základe desaťročí odborných skúseností a inovácií. Dômyselný a štýlový – navrhnutý s dôrazom na váš komfort. Pri každom použití si môžete byť istí, že uvidíte skvelý výkon.

Vitajte vo svete Electrolux.

Navštívte našu stránku, kde nájdete:



Rady týkajúce sa používania, brožúry, návody na riešenie problémov a informácie o servise a opravách:

www.electrolux.com/support



Zaregistrujte si výrobok a využite tak ešte lepší servis:

www.registerelectrolux.com



Pre váš spotrebič si môžete zakúpiť príslušenstvo, spotrebný materiál a originálne náhradné diely:


www.electrolux.com/shop

STAROSTLIVOSŤ O ZÁKAZNÍKA A ZÁKAZNÍCKY SERVIS

Vždy používajte originálne náhradné diely.

Ak potrebujete kontaktovať autorizované servisné stredisko, uistite sa, že máte k dispozícii nasledujúce údaje: Model, číslo výrobku, sériové číslo.

Tieto informácie nájdete na typovom štítku.

 Upozornenie / Výstražné a bezpečnostné informácie

 Všeobecné informácie a tipy

 Informácie o životnom prostredí

Vyhradzujeme si právo na zmeny bez predchádzajúceho upozornenia.

1. ⚠️ BEZPEČNOSTNÉ INFORMÁCIE

Pred inštaláciou a používaním spotrebiča si pozorne prečítajte priložený návod na používanie. Výrobca nezodpovedá za zranenia ani za škody spôsobené nesprávnou montážou alebo používaním. Tieto pokyny uskladnite na bezpečnom a prístupnom mieste, aby ste do nich mohli v budúcnosti nahliadnuť.

1.1 Bezpečnosť detí a zraniteľných osôb

- Tento spotrebič smú používať deti staršie ako 8 rokov a osoby so zníženou fyzickou, zmyslovou alebo psychickou spôsobilosťou alebo nedostatkom skúseností a znalostí, iba ak sú pod dozorom zodpovednej osoby alebo ak boli zodpovednou osobou poučené o bezpečnom používaní spotrebiča a rozumejú prípadným rizikám.
- Deti od 3 do 8 rokov smú nakladať spotrebič a vykladať z neho za predpokladu, že boli správne poučené.
- Tento spotrebič smú používať osoby s veľmi rozsiahlymi a zložitými hendikepmi za predpokladu, že boli správne poučené.
- Deti do 3 rokov nesmú mať prístup k spotrebiču, pokiaľ nie sú pod nepretržitým dohľadom zodpovednej osoby.
- Deti by mali byť pod dozorom, aby sa zabezpečilo, že sa so spotrebičom.
- Deti nesmú spotrebič bez dozoru čistiť ani vykonávať žiadnu údržbu na spotrebiči.
- Obaly vždy uschovajte mimo dosah detí a náležite ich zlikvidujte.

1.2 Všeobecná bezpečnosť

- Tento spotrebič je určený iba na skladovanie vína.
- Tento spotrebič je určený na jedno použitie v domácnosti v interiéri.

- Tento spotrebič sa môže používať v kanceláriách, hotelových host'ovských izbách, izbách s posteľou a raňajkami, v domovoch poľnohospodárskych hostí a iných podobných ubytovacích zariadeniach, ak takéto používanie nepresiahne (priemerné) úrovne používania v domácnosti.
- UPOZORNENIE: Vetracie otvory na skrini spotrebiča alebo konštrukcii zabudovateľného spotrebiča musia zostať voľné a nezakryté.
- UPOZORNENIE: Na urýchlenie rozmrazovania nepoužívajte iné mechanické zariadenia alebo prostriedky ako tie, ktoré odporúča výrobca.
- UPOZORNENIE: Nepoškodzujte chladiaci okruh.
- UPOZORNENIE: V spotrebiči vo vnútri priehradiek na uchovávanie potravín nepoužívajte elektrické spotrebiče, ak daný typ neodporúča výrobca.
- Na čistenie spotrebiča nepoužívajte prúd vody ani paru.
- Spotrebič čistite vlhkou mäkkou handričkou. Používajte len neutrálne čistiace prostriedky. Nepoužívajte abrazívne výrobky, čistiace špongie s abrazívnou vrstvou, rozpúšťadlá ani kovové predmety.
- Keď je spotrebič dlho prázdny, vypnite ho, odmrázte, vyčistite, vysušte a nechajte otvorené dvierka, aby ste predišli tvorbe plesne v spotrebiči.
- V tomto spotrebiči neskladujte výbušné látky, ako napríklad aerosólové nádoby s horľavými hnacími látkami.
- Ak je napájací kábel poškodený, musí ho vymeniť výrobca, ním autorizované servisné stredisko alebo podobne kvalifikované osoby, aby sa predišlo nebezpečenstvu.

2. BEZPEČNOSTNÉ POKYNY

2.1 Montáž



VAROVANIE!

Tento spotrebič smie nainštalovať iba kvalifikovaná osoba.

- Odstráňte všetky obaly.
- Poškodený spotrebič neinštalujte ani nepoužívajte.
- Z bezpečnostných dôvodov spotrebič nepoužívajte, ak nie je správne nainštalovaný do nábytku určeného na zabudovanie.
- Dodržiavajte pokyny na inštaláciu dodané so spotrebičom.
- Vždy dávajte pozor, ak presúvate spotrebič, pretože je ťažký. Vždy používajte ochranné rukavice a uzavretú obuv.
- Uistite sa, že okolo spotrebiča môže prúdiť vzduch.
- Pri prvej inštalácii alebo po zmene smeru otvárania dvierok počkajte minimálne 4 hodiny pred pripojením spotrebiča do napájania. Je to potrebné na to, aby olej stiekol späť do kompresora.
- Pred vykonávaním úprav na spotrebiči (napr. zmena smeru otvárania dvierok) vyťahnite sieťovú zástrčku zo sieťovej zásuvky.
- Spotrebič neinštalujte blízko radiátorov, sporákov, rúr ani varných panelov.
- Spotrebič nevystavujte dažďu.
- Neinštalujte spotrebič na priamom slnečnom svetle.
- Spotrebič neinštalujte do oblastí, ktoré sú príliš vlhké alebo príliš studené.
- Pri presúvaní spotrebiča nadvihnite jeho prednú hranu, aby ste nepoškriabali podlahu.

2.2 Zapojenie do elektrickej siete



VAROVANIE!

Hrozí nebezpečenstvo požiaru a zásahu elektrickým prúdom.



VAROVANIE!

Pri umiestňovaní spotrebiča sa uistite, že nie je elektrický napájací kábel zachytený alebo poškodený.



VAROVANIE!

Nepoužívajte viaczásuvkové adaptéry a predĺžovacie káble.

- Spotrebič musí byť uzemnený.
- Uistite sa, že parametre na typovom štítku sú kompatibilné s elektrickým napätím zdroja napájania.
- Vždy používajte správne nainštalovanú zásuvku odolnú proti nárazom.
- Dávajte pozor, aby ste nepoškodili elektrické komponenty (napr. sieťovú zástrčku, sieťový kábel, kompresor). Ak je potrebná výmena elektrických komponentov, obráťte sa na autorizované servisné stredisko alebo elektrikára.
- Sieťový kábel musí byť pod úrovňou sieťovej zástrčky.
- Sieťovú zástrčku pripojte do sieťovej zásuvky až po dokončení inštalácie. Po inštalácii sa uistite, že máte prístup k sieťovej zástrčke.
- Spotrebič neodpájajte ťahaním za napájací kábel. Vždy ťahajte za sieťovú zástrčku.

2.3 Použitie



VAROVANIE!

Riziko poranenia, popálenia, zásahu elektrickým prúdom alebo riziko požiaru.



Spotrebič obsahuje horľavý plyn, izobután (R600a), prírodný plyn s vysokou úrovňou environmentálnej kompatibility. Dávajte pozor, aby ste nepoškodili chladiaci okruh, ktorý obsahuje izobután.

- Nemeňte technické parametre tohto spotrebiča.

- Akékoľvek použitie zabudovaného produktu ako voľne stojaceho je prísne zakázané.
- Do spotrebiča nekladajte elektrické spotrebiče (napr.: zariadenia na výrobu zmrzliny), ak ich neoznačil za vhodné výrobca.
- Ak sa poškodí chladiaci okruh, uistite sa, že v miestnosti nie sú plamene a zdroje vznietenia. Miestnosť dobre vyvetrajte.
- Nedovoľte, aby sa plastových častí spotrebiča dotýkali horúce predmety.
- V spotrebiči neskladujte horľavé plyny ani kvapaliny.
- Horľavé látky ani predmety, ktoré sú nasiaknuté horľavými látkami, nekladte do spotrebiča, do jeho blízkosti ani naň.
- Nedotýkajte sa kompresora ani kondenzátora. Sú horúce.
- Tento spotrebič obsahuje uhlíkovdýky v chladiacej jednotke. Údržbu a dopĺňanie jednotky smie vykonať iba kvalifikovaná osoba.
- Pravidelne kontrolujte odtok spotrebiča a v prípade potreby ho vyčistite. Ak je odtok upchatý, odmrazená voda sa bude zhromažďovať na dne spotrebiča.

2.6 Servis

- Ak treba dať spotrebič opraviť, obráťte sa na autorizované servisné stredisko. Používajte iba originálne náhradné diely.
- Nezabudnite, že vlastnoručná alebo neprofesionálna oprava môže mať bezpečnostné následky a mohla by spôsobiť zánik záruky.
- Nasledovné náhradné diely budú dostupné po dobu 7 rokov od ukončenia predaja modelu: termostaty, snímače teploty, dosky s plošnými spojmi, zdroje osvetlenia, rukoväte dvierok, závesy dvierok, nádoby a koše. Upozorňujeme, že niektoré z týchto dielov môžu byť dostupné iba pre profesionálnych opravárov, a že nie všetky náhradné diely sú vhodné pre všetky modely.
- Tesnenia dvierok budú dostupné po dobu 10 rokov od ukončenia predaja modelu.

2.4 Vnútné osvetlenie



VAROVANIE!

Hrozí nebezpečenstvo zásahu elektrickým prúdom.

- Tento výrobok obsahuje jeden alebo viac zdrojov svetla s triedou energetickej účinnosti E.
- Informácie o žiarovke/žiarovkách vnútri tohto výrobku a náhradných dieloch osvetlenia, ktoré sa predávajú samostatne: Tieto žiarovky sú navrhnuté tak, aby odolali extrémnym podmienkam v domácich spotrebičoch, ako napr. teplota, vibrácie, vlhkosť, alebo slúžia ako ukazovatele prevádzkového stavu spotrebiča. Nie sú určené na používanie iným spôsobom a nie sú vhodné na osvetlenie priestorov v domácnosti.

2.5 Ošetrovanie a čistenie



VAROVANIE!

Hrozí nebezpečenstvo poranenia alebo poškodenia spotrebiča.

- Pred vykonávaním údržby spotrebič vypnite a vytriahnite jeho zástrčku zo sieťovej zásuvky.



VAROVANIE!

Hrozí nebezpečenstvo poranenia alebo udusenía.

- Spotrebič odpojte od elektrickej siete.
- Odrežte elektrický kábel a zlikvidujte ho.
- Odstráňte dvierka, aby ste zabránili uviaznutiu detí a domácich zvierat v spotrebiči.
- Chladiaci okruh a izolačné materiály tohto spotrebiča nepoškodzujú ozónovú vrstvu.
- Penová izolácia obsahuje horľavý plyn. Informácie o správnej likvidácii spotrebiča vám poskytnie váš miestny úrad.
- Nepoškodte tú časť chladiacej jednotky, ktorá sa nachádza blízko výmenníka tepla.

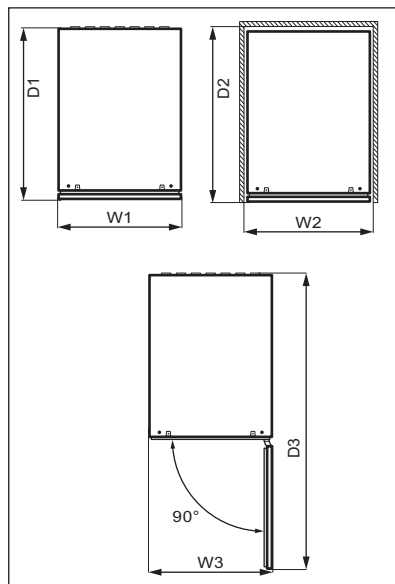
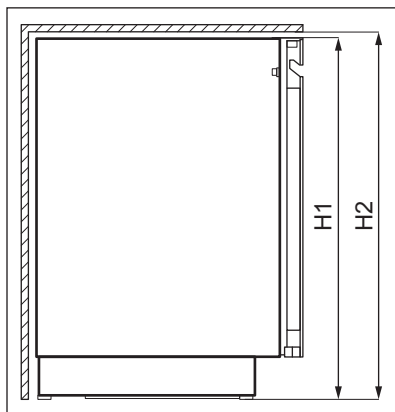
3. MONTÁŽ



VAROVANIE!

Pozrite si kapitoly ohľadne bezpečnosti.

3.1 Rozmery



Celkové rozmery ¹		
H1	mm	818
W1	mm	295
D1	mm	577

¹ výška, šírka a hĺbka spotrebiča bez rukoväti

Priestor potrebný pri používaní ²		
H2	mm	820
W2	mm	300
D2	mm	580

² výška, šírka a hĺbka spotrebiča vrátane rukoväti spolu s priestorom potrebným na voľnú cirkuláciu chladiaceho vzduchu

Celkový priestor potrebný pri používaní ³		
H2	mm	820
W3	mm	300
D3	mm	862

³ výška, šírka a hĺbka spotrebiča vrátane rukoväti spolu s priestorom potrebným na voľnú cirkuláciu chladiaceho vzduchu a priestorom potrebným na otvorenie dvierok do uhla, ktorý umožňuje vybrať vnútorného vybavenia

3.2 Umiestnenie

V záujme optimálnej prevádzky neinštalujte spotrebič v blízkosti zdroja tepla (rúry, sporáku, radiátorov, varičov alebo varných panelov) alebo na mieste

s priamym slnečným žiarením. Dbajte na to, aby okolo zadnej časti spotrebiča mohol voľne cirkulovať vzduch.

Spotrebič treba inštalovať do suchej, dobre vetranej miestnosti.

Tento spotrebič je určený na použitie pri okolitej teplote od 10°C do 38°C.

i Správnu prevádzku spotrebiča možno zaručiť len v rámci uvedeného teplotného rozsahu.

i Ak máte akékoľvek pochybnosti o tom, kde inštalovať spotrebič, obráťte sa na predajcu alebo na zákaznícke služby alebo na najbližšie autorizované servisné stredisko.

i Spotrebič sa musí dať bez problémov odpojiť od napájania. Zástrčka preto bude musieť byť po inštalácii ľahko prístupná.

3.3 Zapojenie do elektrickej siete

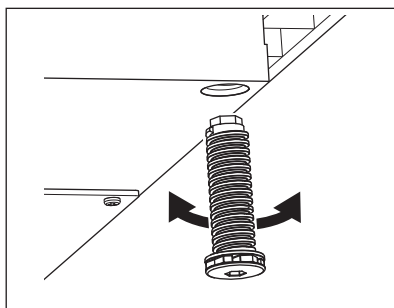
- Pred zapojením do siete sa uistite, či napätie a frekvencia uvedené na typovom štítku zodpovedajú vašim domácim hodnotám napájania.
- Spotrebič musí byť uzemnený. Zástrčka na napájacom kábli obsahuje kontakt, ktorý slúži na tento účel. Ak domáca sieťová zásuvka nie je uzemnená, spotrebič pripojte k samostatnému uzemneniu v súlade

s platnými predpismi. Poradte sa s kvalifikovaným elektrikárom.

- Výrobca odmieta akúkoľvek zodpovednosť pri nedodržaní hore uvedených bezpečnostných opatrení.
- Tento spotrebič spĺňa smernice EHS.

3.4 Vyrovnanie

Pri umiestňovaní spotrebiča dbajte na to, aby bol uvedený do vodorovnej polohy. Môžete to dosiahnuť pomocou štyroch nastaviteľných nožičiek na spodnej strane spotrebiča.



3.5 Zmena smeru otvárania dverok

Pozri samostatný dokument s pokynmi o inštalácii a zmene smeru otvárania dverok.

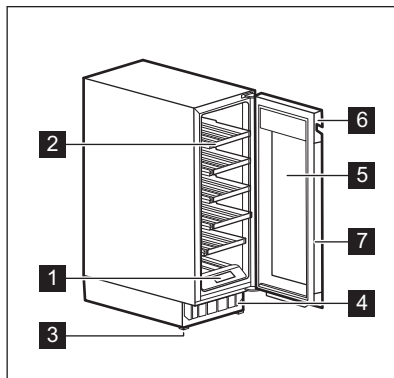


UPOZORNENIE!

Pri každom kroku zmeny smeru otvárania dverok chráňte podlahu trvácnym materiálom pred poškriabaním.

4. OPIS VÝROBKU

4.1 Prehľad výrobku



- 1** Ovládací panel
- 2** Polica
- 3** Nožička
- 4** Ozdobný rám

- 5** Dvierka z tvrdeného skla
- 6** Rukoväť
- 7** Tesnenie

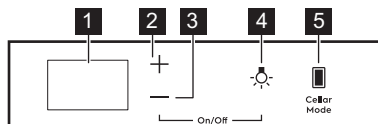
5. PREVÁDZKA



VAROVANIE!

Na ovládací panel nevyliievajte žiadne tekutiny. Môže to poškodiť zariadenie a zvýšiť riziko úrazu elektrickým prúdom.

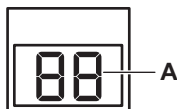
5.1 Ovládací panel



- 1** Displej
- 2** Tlačidlo zvýšenia teploty
- 3** Tlačidlo zníženia teploty

- 4** Tlačidlo osvetlenia
- 5** Tlačidlo režimu Cellar

5.2 Displej



A. Indikátor teploty

5.3 Zapnutie a vypnutie

Zapnutie spotrebiča:

1. Zasuňte zástrčku do zásuvky elektrickej siete.
2. Prejdite na pravú stranu ovládacieho panela.
3. Ak je displej vypnutý, ťuknite a podržte tlačidlo zníženia teploty a tlačidlo Osvetlenie na 3 sekundy.
4. Na displeji sa zobrazí nastavená predvolená teplota (12 °C).

Ak chcete spotrebič vypnúť, zopakujte vyššie uvedený postup v opačnom poradí.

Ak chcete vybrať inú nastavenú teplotu, pozrite si časť „Regulácia teploty“.

5.4 Regulácia teploty

i Predvolená nastavená teplota vínotéky je 12 °C.

i Teplotu môžete nastaviť v rozmedzí +5 až +20 °C.

Ak chcete nastaviť teplotu, klepnite na tlačidlo zvýšenia alebo zníženia teploty v oddelení:

- Jedno ťuknutie indikuje aktuálne nastavenú teplotu.
- Druhým ťuknutím zvýšite alebo znížite teplotu o jeden stupeň.
- Ak chcete výber urýchliť, ťuknite a podržte tlačidlo zvýšenia alebo zníženia teploty, až kým nedosiahnete požadovanú teplotu.



Číslce teploty predvolene zobrazujú aktuálnu teplotu pri polovičnom jase. Keď raz ťuknete na tlačidlo alebo začnete meniť nastavenie, zobrazené číslice budú blikať. Po 3 sekundách nečinnosti číslice prestanú blikať a zobrazí sa aktuálna teplota.

Informácie o nastavení správnej teploty pre jednotlivé typy vína nájdete v kapitole „Každodenné používanie“.

5.5 Nastavenie osvetlenia

Jedným ťuknutím na tlačidlo Osvetlenie zapnete alebo vypnete osvetlenie. Predvolené nastavenie svetla je **1A** pre správanie sa svetla a **9L** pre jas svetla.



Osvetlenie nemá žiadny negatívny vplyv na kvalitu vína.

Správanie a jas svetla možno zmeniť.

Správanie sa svetla (**A**):

- **1A** dvierka otvorené – osvetlenie sa rozsvieti s najvyššou intenzitou, dvierka zatvorené – osvetlenie zhasne
- **2A** dvierka otvorené – osvetlenie sa rozsvieti s najvyššou intenzitou, dvierka zatvorené – osvetlenie svieti na zvolenej intenzite
- **3A** dvierka otvorené alebo zatvorené – osvetlenie svieti na zvolenej úrovni intenzity
- **4A** dvierka otvorené – osvetlenie sa rozsvieti na zvolenej intenzite, dvierka zatvorené – osvetlenie svieti s najvyššou intenzitou

Jas osvetlenia (**L**):

- **9L** je najjasnejšie nastavenie, zatiaľ čo **1L** najslabšie.

Nastavenie správania sa svetla alebo jasu:

1. Ťuknutím a podržaním tlačidla osvetlenia na 3 sekundy vstúpte do ponuky nastavenia osvetlenia.
2. Zobrazí sa ukazovateľ správania svetla **A**. Opätovným ťuknutím na tlačidlo Osvetlenie prejdite na jas svetla **L**.
3. Opätovným ťuknutím na tlačidlo regulátorov teploty nastavte požadované správanie alebo jas svetla.

5.6 Cellaring

V tomto režime sa spotrebič prepne na predvolenú teplotu 12 °C.

Ak chcete zapnúť režim Cellaring, ťuknite na tlačidlo Cellar Mode. **CE** na displeji začne blikať. Počkajte 5 sekúnd. Režim je aktívny, keď **CE** prestane blikať a svieti pri polovičnom jase.

Ak chcete režim Cellaring vypnúť, opäť ťuknite na Cellar Mode.

5.7 Režim Child Lock

Aktivovaním funkcie Child Lock zablokujete tlačidlá, čím zabránite ich náhodnému stlačeniu.

Ak chcete aktivovať funkciu Child Lock, ťuknite na tlačidlo Cellar Mode a podržte ho 3 sekundy. Keď je režim zapnutý, na displeji sa striedavo zobrazuje **CL** a **On** svieti pri plnom jase. Po 3 sekundách sa na displeji zobrazí aktuálna teplota pri polovičnom jase.



Ak stlačíte ľubovoľné tlačidlo okrem Cellar Mode, displej sa bude správať ako pri aktivovaní režimu.

Ak chcete režim Child Lock vypnúť, opäť ťuknite na príslušné tlačidlo. Keď vypnete funkciu Child Lock, na displeji sa bude striedavo zobrazovať **CL** a **Of** bude svietiť pri plnom jase. Po 3 sekundách sa na displeji zobrazí aktuálna teplota pri polovičnom jase.



Režim Child Lock sa vypne po prerušení dodávky elektriny alebo po odpojení spotrebiča od elektrickej siete.

5.8 Stlmenie alebo zrušenie stlmenia zvukov

Zvuky sú pri predvolenom nastavení zapnuté.

Stlmenie alebo zrušenie stlmenia zvukov:

1. Súčasne stlačte a podržte na 5 sekúnd tlačidlo Cellar Mode a tlačidlo zvýšenia teploty.
2. Keď sú zvuky stlmíte, na displeji sa na 2 sekundy zobrazí **Of**, a keď stlmenie zvukov zrušíte, na displeji sa na 2 sekundy zobrazí **On**.

5.9 Zmena jednotiek teploty

Prepnutie jednotiek teploty medzi °C a °F:

1. Súčasne ťuknite na tlačidlá Cellar Mode a zníženie teploty.
2. Keď nastavíte požadovanú jednotku, na displeji bude 5 sekúnd blikať °C alebo °F.

5.10 Režim Demo

Aktivovaním režimu Demo môžete demonštrovať vlastnosti spotrebiča.

Ak chcete zapnúť režim Demo, súčasne ťuknite a podržte na 10 sekúnd tlačidlá Osvetlenie a Cellar Mode.

Po zapnutí režimu bude na displeji 5 sekúnd striedavo blikať **dE** a **On**.

Vyššie uvedené hlásenie sa bude zobrazovať každých 5 minút, aby vám pripomenulo, že spotrebič je v režime Demo.

Ak chcete režim Demo vypnúť, zopakujte hore uvedený postup.

Po vypnutí režimu bude displej 5 sekúnd blikať striedavo blikať **dE** a **Of**.

5.11 Alarm vysokej a nízkej teploty

Zvukový signál pri vysokej teplote

Alarm sa aktivuje, ak teplota v príslušnom oddelení stúpne o 5 °C vyššie, ako je nastavená teplota, na viac ako 60 minút.

Počas alarmu:

- na displeji bude blikať **H°**

Alarm nízkej teploty

Alarm sa aktivuje, ak teplota v príslušnom oddelení klesne o 2 °C nižšie, ako je nastavená teplota, na viac ako 60 minút.

Počas alarmu:

- na displeji bude blikať **L°**

Alarm vypnete stlačením ľubovoľného tlačidla na ovládacom paneli.

- Ak spotrebič automaticky nastavil teplotu, obnoví sa normálne

zobrazenie. Skontrolujte, či nie je víno poškodené.

- Ak je teplota stále príliš vysoká alebo príliš nízka, po 60 minútach sa alarm znovu aktivuje.



Alarm sa počas prvých 90 minút po zapnutí spotrebiča nezapne.

5.12 Zvukový signál Dvierka otvorené

Ak necháte dvierka otvorené približne 5 minút, ukazovatele začnú blikať a na displeji budú striedavo blikať symboly **dr** a **OP**. Po 2 minútach zaznie zvukový signál.

Alarm sa vypne po zatvorení dvierok alebo po stlačení ľubovoľného tlačidla na ovládacom paneli.



Ak zostanú dvierka otvorené, po 5 minútach znovu zaznie alarm.


6. KAŽDODENNÉ POUŽÍVANIE

6.1 Skladovanie vína



Tento spotrebič je určený výlučne na uchovávanie vína.



Priehradka na skladovanie vína je označená (na typovom štítku) symbolom .

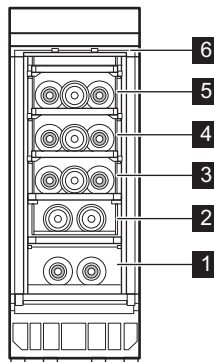
Doba skladovania vína závisí od veku, obsahu alkoholu, druhu hrozna a množstva fruktózy a tanínu v ňom. V čase nákupu skontrolujte, či víno už vyzrieva, alebo sa časom zlepší.

Odporúčané teploty skladovania:

- šampanské a šumivé vína v rozmedzí +6°C a +8°C.
- biele vína v rozmedzí +10°C a +12°C.
- ružové a ľahké červené vína v rozmedzí +12°C a +16°C.
- dozreté červené vína v rozmedzí +14°C a +18°C.

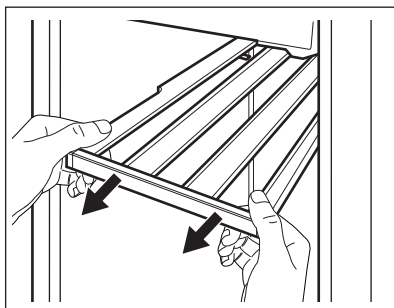
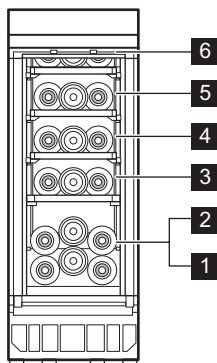
Spotrebič je navrhnutý na uskladnenie až 16 (18 po vybratí spodnej poličky) fliaš typu bordeaux (0,75 l) umiestnením:

- 2 fliaš na úroveň 1 a 2,
- 3 fliaš na úrovni 3,4,5,6,
Úrovne políc na 16 fliaš



- 3 fliaš na úrovni 3,4,5,6,
- 6 fliaš na úrovni 1 - 2,

Úrovne polic na 18 fliaš



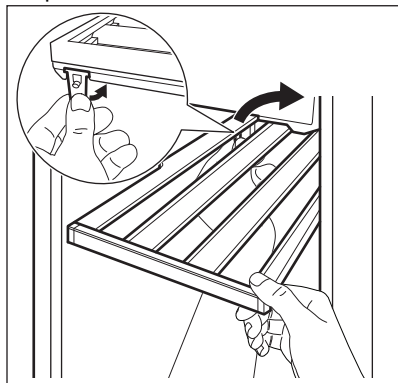
6.2 Vybratie a inštalácia polic

Vybratie polic

Spodná časť police je vybavená dvomi vodiacimi lištami v strede a dvomi háčikmi vzadu.

Vybranie poličky:

1. Úplne otvorte dverka spotrebiča.
2. Uvoľnite jeden z zadných háčikov police.



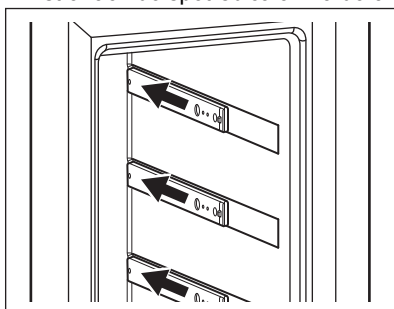
Ak chcete poličku odpojiť, stačí uvoľniť jeden zadný háčik.

3. Policu mierne nadvihnite a vytahnite ju zo spotrebiča.

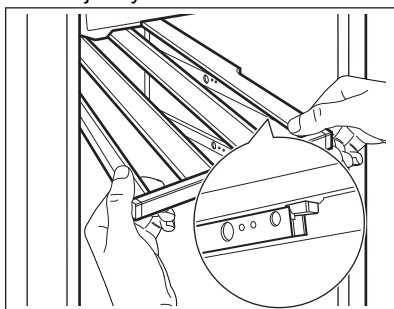
Inštalácia polic

Vrátenie police späť do pôvodnej polohy:

1. Zatlačte koľajničky na oboch stranách do spotrebiča až na doraz.

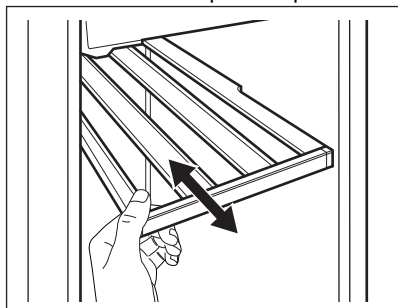


2. Policu zasuňte diagonálne do spotrebiča.
3. Umiestnite vodiace lišty na koľajničky.



4. Pevne zatlačte policu nadol, aby ste zaistili oba háčičky na koľajničkách.
5. Poličku niekoľkokrát vytahnite a zatlačte ju späť do spotrebiča a potom ju znova pevne zatlačte nadol, aby ste mali istotu, že je správne zavesená na koľajničkách.

6. Policu zasuňte späť do spotrebiča.



UPOZORNENIE!

Pred položením fliaš s vínom na police sa uistite, že sú háčiky správne zasunuté.



Drevené police používajte iba na skladovanie fliaš.

7. RADY A TIPY

7.1 Rady na úsporu energie

- Vnútorná konfigurácia spotrebiča zabezpečuje najúčinnšie využitie energie.
- Dvierka neotvárajte príliš často a nenechávajte ich otvorené dlhšie, ako je nevyhnutné.

- Zabezpečte dobré vetranie. Nezakrývajte ventilačné mriežky a otvory.

8. OŠETROVANIE A ČISTENIE



VAROVANIE!

Pozrite si kapitoly o hľadne bezpečnosti.

8.1 Všeobecné upozornenia



UPOZORNENIE!

Pred akoukoľvek údržbou spotrebič odpojte od elektrickej siete.



V chladiacej jednotke spotrebiča sa nachádzajú uhľovodíky, preto smie údržbu a doplnenie chladiva vykonať výhradne autorizovaný technik.



Príslušenstvo a časti spotrebiča sa nesmú umývať v umývačke riadu.

8.2 Čistenie vnútra

Pred prvým použitím spotrebiča treba jeho vnútro a všetky jeho diely umyť vlažnou vodou s prídavkom neutrálneho

umývacieho prostriedku, aby ste odstránili typický zápach nového spotrebiča. Potom všetky povrchy dôkladne osušte.



UPOZORNENIE!

Nepoužívajte saponáty, abrazívne prášky ani čistiace prostriedky na báze chlórú alebo oleja, pretože poškodia povrchovú vrstvu.

8.3 Pravidelné čistenie

Zariadenie sa musí pravidelne čistiť:

1. Vnútro vyčistite roztokom vlažnej vody a sódy na pečenie. Roztok by mal obsahovať približne 2 polievkové lyžice sódy na pečenie na liter vody.
2. Pri čistení oblasti ovládacích prvkov alebo elektrických častí vyžmýkajte zo špongie alebo handričky prebytočnú vodu.
3. Vonkajšiu stranu spotrebiča vyčistite teplou vodou s prídavkom neutrálneho umývacieho prostriedku.
4. Pravidelne kontrolujte tesnenia dvierok a udržiavajte ich čisté.

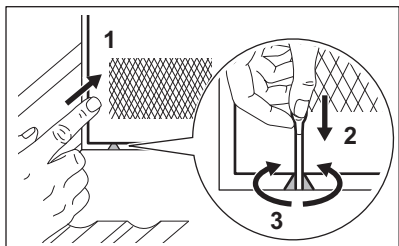
Zvyšky potravín a nečistoty utrite handričkou.

5. Opláchnite a dôkladne osušte.

8.4 Čistenie odtoku

Pravidelne čistite odtokový otvor, aby ste zabránili pretečeniu vody a jej kvapkaniu na skladované fľaše. Odtokový otvor sa nachádza na zadnej stene v ľavej dolnej časti spotrebiča. Aby ste sa k nemu dostali ľahšie, mierne stlačte kryciu mriežku.

Na tento účel použite tenkú plastovú tyčinku bez hrotu.



8.5 Obdobia nečinnosti

Ak sa spotrebič dlhší čas nepoužíva, sú potrebné nasledujúce preventívne opatrenia:

1. Odpojte spotrebič od elektrickej siete.
2. Odstráňte všetky predmety.
3. Vyčistite spotrebič a všetko príslušenstvo.
4. Dvierka nechajte otvorené, aby sa zabránilo vzniku nepríjemného zápachu.

Keď sa spotrebič nepoužíva z dôvodu poruchy napájania:

- Väčšina výpadkov napájania sa odstráni v priebehu niekoľkých hodín a neovplyvní teplotu vášho spotrebiča, ak minimalizujete otvorenie dvierok.
- Ak bude napájanie vypnuté dlhší čas, musíte urobiť príslušné kroky popísané vyššie.

9. RIEŠENIE PROBLÉMOV



VAROVANIE!

Pozrite si kapitoly ohľadne bezpečnosti.

9.1 Čo robiť, ak...

Problém	Možná príčina	Riešenie
Spotrebič nefunguje.	Spotrebič je vypnutý.	Zapnite spotrebič.
	Sieťová zástrčka nie je správne zapojená do sieťovej zásuvky.	Zapojte správne sieťovú zástrčku do sieťovej zásuvky.
	V sieťovej zásuvke nie je napätie.	Do sieťovej zásuvky zapojte iný elektrický spotrebič a skontrolujte, či je v nej prítomné elektrické napájanie. Ak nie, obráťte sa na kvalifikovaného elektrikára.
	Vypol sa istič alebo sa vypálila poistka.	Zapnite istič alebo vymeňte poistku.
Kompresor pracuje neustále.	Teplota nie je nastavená správne.	Pozrite si kapitolu „Prevádzka“.

Problém	Možná příčina	Riešenie
	Izbová teplota je príliš vysoká.	Pozrite si kapitolu „Montáž“.
	Dvierka sa otvárajú príliš často.	Dvierka nenechávajte otvorené dlhšie, ako je potrebné.
	Dvierka nie sú správne zatvorené.	Pozrite si časť „Zatvorenie dvierok“.
Osvetlenie nefunguje.	Svetlo je vypnuté.	Zapnite svetlo. Pozrite si časť „Nastavenie osvetlenia“.
	Spotrebič nie je zapojený do elektrickej siete.	Pripojte spotrebič.
	Vypol sa istič alebo sa vypálila poistka.	Zapnite istič alebo vymeňte poistku.
	Žiarovka je pokazená.	Obráťte sa na servis.
	Tlačidlo osvetlenia nefunguje.	Obráťte sa na servis.
Príliš veľké vibrácie.	Spotrebič nemá správnu podporu.	Skontrolujte, či spotrebič stojí v stabilnej polohe.
Spotrebič je hlučný.	Spotrebič nemá správnu podporu.	Skontrolujte, či spotrebič stojí v stabilnej polohe.
Na zadnej stene spotrebiča tečie voda.	Počas procesu automatického rozmrazovania sa na zadnej stene roztápa námraza.	Je to tak správne.
Vo vnútri vlnotéky tečie voda.	Odtok spotrebiča je upchatý.	Vyčistite odtokový otvor spotrebiča. Pozrite si časť „Čistenie odtoku“.
Vo vnútri vlnotéky tečie voda.	Produkty uložené v spotrebiči bránia odtokaniu vody do zachytávača vody.	Uistite sa, že sa produkty nedotýkajú zadnej steny.
Teplota vo vlnotéke je príliš nízka alebo príliš vysoká.	Regulátor teploty nie je nastavený správne.	Nastavte vyššiu alebo nižšiu teplotu.
	Dvierka nie sú správne zatvorené.	Pozrite si časť „Zatvorenie dvierok“.



Ak rady nevedú k želanému výsledku, zavolajte najbližší značkový servis.

9.2 Výmena osvetlenia

Spotrebič je vybavený trvácnym vnútorným osvetlením LED.

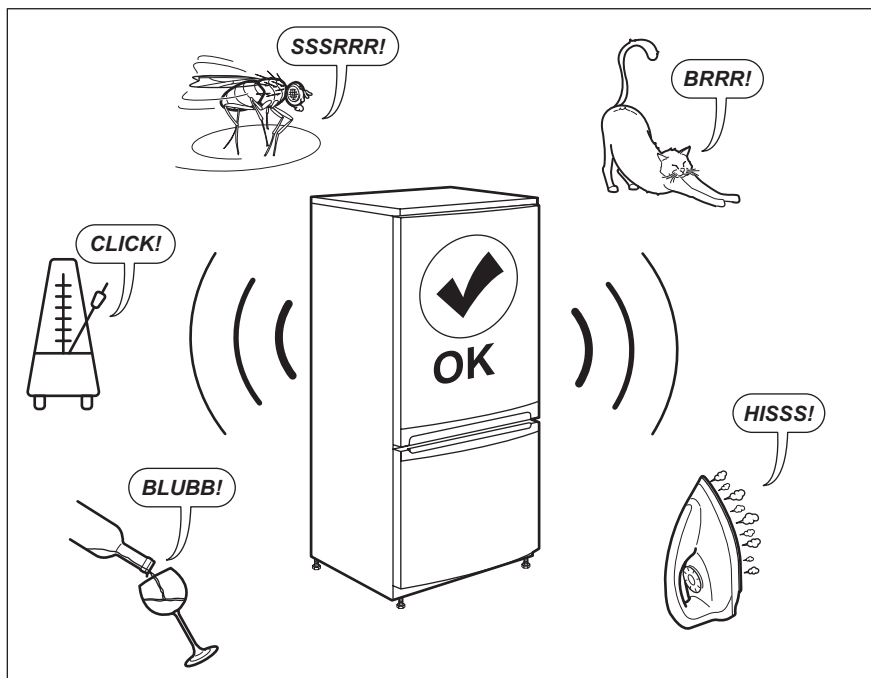
Osvetľovacie zariadenie smie vymieňať iba servisný technik. Obráťte sa na autorizované servisné stredisko.

9.3 Zatvorenie dverok

1. Vyčistite tesnenia dverok.

2. V prípade potreby nastavte dverka. Pozrite si kapitolu „Montáž“.
3. V prípade potreby vymeňte poškodené tesnenia dverok. Obráťte sa na autorizované servisné stredisko.

10. ZVUKY



11. TECHNICKÉ ÚDAJE

Technické informácie sa uvádzajú na typovom štítku na vnútornej strane spotrebiča a na štítku energetických parametrov.

Čiarový kód na štítku energetických parametrov dodanom so spotrebičom poskytuje webový odkaz na informácie o výkone spotrebiča v databáze EU EPREL. Energetický štítok, návod na používanie a ďalšie dokumenty si odložte, aby ste ich mali v prípade potreby neskôr k dispozícii.

Tie isté informácie sú dostupné aj v databáze EPREL na webovej stránke <https://eprel.ec.europa.eu>, kde treba zadať model a číslo výrobku, ktoré nájdete na typovom štítku spotrebiča.


Podrobnejšie informácie o energetickom štítku nájdete na stránke www.theenergylabel.eu.


12. INFORMÁCIE PRE SKÚŠOBNÉ ÚSTAVY

Inštalácia a príprava spotrebiča na akékoľvek overenie ekologického dizajnu musí byť v súlade s normou EN 62552. Požiadavky na vetranie, rozmery otvoru a minimálne voľné priestory vzadu sú

uvedené v tomto návode na použitie v kapitole 3. Kontaktujte výrobcu ohľadom akýchkoľvek ďalších informácií, vrátane plánov naplnenia.

13. OCHRANA ŽIVOTNÉHO PROSTREDIA

Materiály označené symbolom  odovzdajte na recykláciu. Obal hodte do príslušných kontajnerov na recykláciu. Chráňte životné prostredie a zdravie ľudí a recyklujte odpad z elektrických a elektronických spotrebičov. Nelikvidujte

spotrebiče označené symbolom  spolu s odpadom z domácnosti. Výrobok odovzdajte v miestnom recyklačnom zariadení alebo sa obráťte na obecný alebo mestský úrad.

www.electrolux.com/shop



212002881-8121000-01

